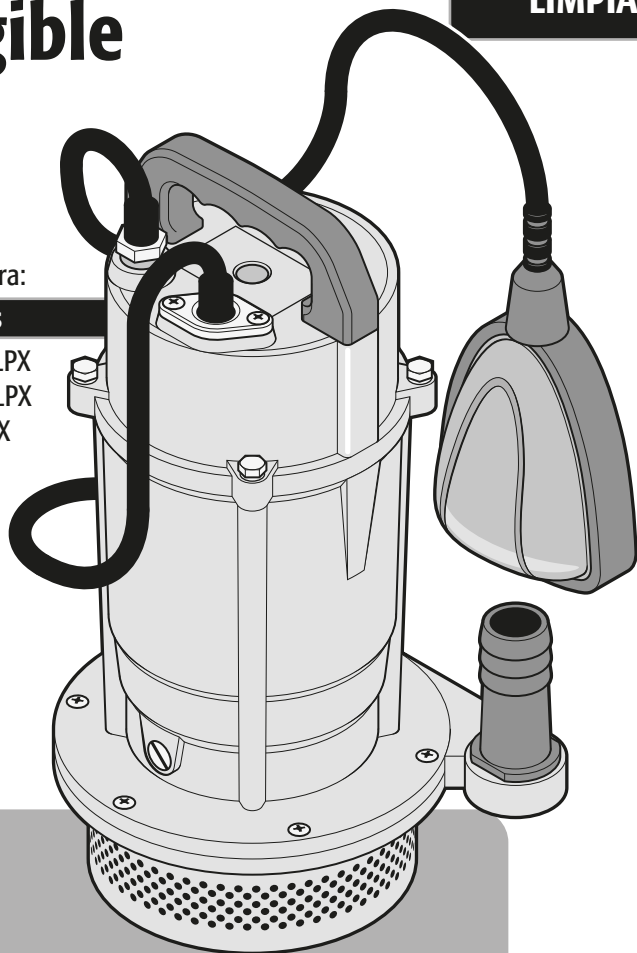


Instructivo de
Bomba sumergible

Para agua
LIMPIA

Este instructivo es para:

Códigos	Modelos
15001	BOS-1/2LPX
15002	BOS-3/4LPX
15003	BOS-1LPX



⚠ ATENCIÓN



Lea este instructivo por completo
antes de usar la herramienta.



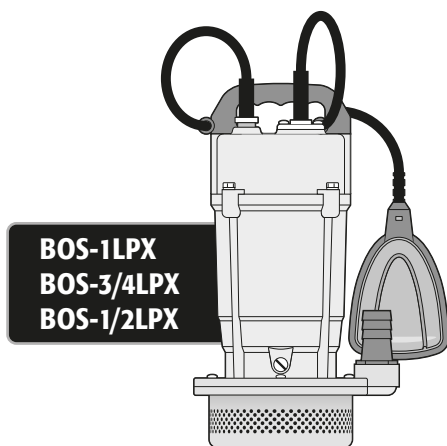
Especificaciones técnicas	3
Requerimientos eléctricos	3
 Advertencias generales de seguridad para herramientas eléctricas	4
 Advertencias de Seguridad para uso de bombas sumergibles	5
Partes	6
Instalación	7
Puesta en marcha	8
Mantenimiento	8
Solución de problemas	9
Notas	10
Centros de Servicio Autorizados	11
Póliza de Garantía	12

 ATENCIÓN

Para poder sacar el máximo provecho de la herramienta, alargar su vida útil, hacer válida la garantía en caso de ser necesario y evitar riesgos o lesiones graves, es fundamental leer este instructivo por completo antes de usar la herramienta.

Guarde este instructivo para futuras referencias.

Los gráficos de este instructivo son para referencia, pueden variar del aspecto real de la herramienta.



Especificaciones técnicas



BOS-1/2LPX

BOS-3/4LPX

BOS-1LPX

Código	15001	15002	15003
Descripción	Bomba sumergible para agua limpia		
Tensión y Frecuencia	127 V~ 60 Hz		
Corriente	5.7 A	8.5 A	10.5 A
Potencia	370 W (1/2 Hp)	560 W (3/4 Hp)	750 W (1 Hp)
Velocidad	3450 r/min		
Caudal	97 L/min	108 L/min	117 L/min
Máxima profundidad	5 m		
Altura máxima / Valor máximo de altura manométrica total	18 m	26 m	33 m
Cable de alimentación	10 m		
Permite partículas de hasta	3.5 mm		
Ciclo de trabajo	50 min de trabajo por 20 min de descanso. Máximo 6 horas diarias.		
Conductores	18 AWG x 3 C <small>con temperatura de aislamiento de 105 °C</small>	16 AWG x 3 C <small>con temperatura de aislamiento de 105 °C</small>	
Aislamiento	Clase I		

El cable de alimentación tiene sujeta-cables tipo: Y
La clase de construcción de la herramienta es: Aislamiento básico.
La clase de aislamiento térmico de los devanados del motor: Clase B

⚠ ADVERTENCIA Si el cable de alimentación se daña, éste debe ser reemplazado por el fabricante o Centro de Servicio Autorizado **TRUPER**, con el fin de evitar algún riesgo de descarga o accidente considerable.

La construcción del aislamiento eléctrico de esta herramienta es alterado por salpicaduras o derramamiento de líquidos durante su operación. No la exponga a la lluvia, líquidos y/o humedad.



⚠ ADVERTENCIA Antes de obtener acceso a las terminales, todos los circuitos de alimentación deben ser desconectados.

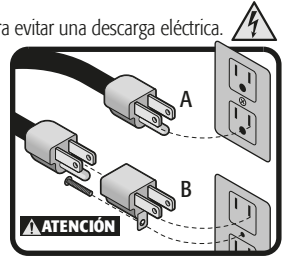
Requerimientos eléctricos

⚠ ADVERTENCIA La herramienta debe ser conectada a tierra mientras esté en uso para evitar una descarga eléctrica.

- Enchufe la clavija dentro de un contacto o enchufe apropiadamente aterrizado como se muestra en el ejemplo **A**. No todos los contactos o enchufes están propiamente aterrizados, si no está seguro verifique con un eléctrico calificado.

- Si el contacto que planea usar para su herramienta es de 2 polos (2 orificios), NO REMUEVA O ALTERE EL CONDUCTOR DE TIERRA DE SU CLAVIJA POR NINGÚN MOTIVO. Utilice un adaptador temporal como se muestra en el ejemplo **B** y siempre conecte la oreja del conductor de tierra como se indica.

⚠ ATENCIÓN Al usar un cable de extensión, asegúrese de usar el calibre suficiente para transportar la corriente que consumirá su herramienta. Un cable de un calibre inferior ocasionará caídas de tensión en la línea, teniendo como resultado pérdida de potencia y sobrecalentamiento del motor. La siguiente tabla muestra el tamaño correcto que debe usarse dependiendo de la longitud del cable y de la capacidad de amperes indicada en la placa de datos de la herramienta. Si tiene dudas use el siguiente calibre más alto.



Capacidad en Amperes	Número de conductores	Calibre de extensión	
		de 1,8 m a 15 m	mayor de 15 m
de 0 A hasta 10 A	3 (uno a tierra)	18 AWG	16 AWG
de 10 A hasta 13 A		16 AWG	14 AWG
de 13 A hasta 15 A		14 AWG	12 AWG
de 15 A hasta 20 A		8 AWG	6 AWG

* Se permite utilizarlo siempre y cuando las extensiones mismas cuenten con un artefacto de protección contra sobrecorriente.
AWG = Calibre de alambre estadounidense (American Wire Gauge). Referencia: NMX-J-195-ANCE

⚠ ADVERTENCIA Al operar herramientas eléctricas en exteriores, utilice una extensión aterrizada marcada como "Uso exterior" marca **VOLTECK**. Estas extensiones son especiales para el uso en exteriores y reducen el riesgo de sufrir una descarga eléctrica.

⚠ ADVERTENCIA Todo el cableado, las conexiones eléctricas y la conexión a tierra del sistema deben cumplir con la **NORMA OFICIAL MEXICANA NOM-001-SEDE, INSTALACIONES ELÉCTRICAS (UTILIZACIÓN)** o con los códigos y ordenanzas locales. Debe emplear un electricista calificado.



Advertencias generales de seguridad para herramientas eléctricas

¡ADVERTENCIA! Lea detenidamente todas las advertencias de seguridad y todas las instrucciones que se enlistan a continuación. La omisión de alguna de ellas puede dar como resultado un choque eléctrico, incendio y/o daño serio. **Conserve las advertencias y las instrucciones para futuras referencias.**

Área de trabajo

Mantenga el área de trabajo limpia y bien iluminada.

Las áreas desordenadas y oscuras son propensas a accidentes.



No maneje la herramienta en ambientes explosivos, como en presencia de líquido, gas o polvo inflamables.

Las herramientas eléctricas producen chispas que pueden encender material inflamable.



Mantenga alejados a los niños y curiosos cuando opere la herramienta.

Las distracciones pueden hacer que pierda el control.



Seguridad eléctrica

La clavija de la herramienta debe coincidir con el tomacorriente. Nunca modifique una clavija. No use ningún tipo de adaptador para clavijas de herramientas puestas a tierra.

Clavijas modificadas y enchufes diferentes aumentan el riesgo de choque eléctrico.



Evite el contacto del cuerpo con superficies puestas a tierra como tuberías, radiadores, cocinas eléctricas y refrigeradores.

Hay un mayor riesgo de choque eléctrico si el cuerpo está puesto a tierra.

No exponga la herramienta a la lluvia o condiciones de humedad.

El agua que ingresa en la herramienta aumenta el riesgo de choque eléctrico.

No fuerce el cable. Nunca use el cable para transportar, levantar o desconectar la herramienta. Mantenga el cable lejos del calor, aceite, orillas afiladas o piezas en movimiento.

Los cables dañados o enredados aumentan el riesgo de choque eléctrico.

Cuando maneje una herramienta en exteriores, use una extensión especial para uso en exteriores.

El uso de una extensión adecuada para exteriores reduce el riesgo de choque eléctrico.

Si el uso de la herramienta en un lugar húmedo es inevitable, use una alimentación protegida por un interruptor de circuito de falla a tierra (GFCI).

El uso de un GFCI reduce el riesgo de choque eléctrico.

Seguridad personal

Esté alerta, vigile lo que está haciendo y use el sentido común cuando maneje una herramienta. No la use si está cansado o bajo la influencia de drogas, alcohol o medicamentos.

Un momento de distracción mientras maneja la herramienta puede causar un daño personal.

Use equipo de seguridad. Use siempre protección para los ojos.

El uso de equipo de seguridad como lentes de seguridad, mascarilla antipolvo, zapatos antideslizantes, casco y protección para los oídos en condiciones apropiadas, reduce de manera significativa los daños personales.



Evite arranques accidentales. Asegúrese de que el interruptor está en posición "apagado" antes de conectar a la fuente de alimentación y/o a la batería o transportar la herramienta.

Transportar herramientas eléctricas con el dedo sobre el interruptor o conectar herramientas eléctricas que tienen el interruptor en posición de "encendido" puede causar accidentes.

Retire cualquier llave o herramienta de ajuste antes de arrancar la herramienta eléctrica.

Las llaves o herramientas que quedan en las partes rotativas de la herramienta pueden causar un daño personal.

No sobrepase su campo de acción. Mantenga ambos pies bien asentados sobre el suelo y conserve el equilibrio en todo momento.

Esto permite un mejor control de la herramienta en situaciones inesperadas.

Vista adecuadamente. No vista ropa suelta o joyas. Mantenga su pelo, su ropa y guantes alejados de las piezas en movimiento.

La ropa o el pelo sueltos o las joyas pueden quedar atrapados en las piezas en movimiento.



En caso de contar con dispositivos de extracción y recolección de polvo conectados a la herramienta, verifique sus conexiones y úselos correctamente.

El uso de estos dispositivos reduce los riesgos relacionados con el polvo.

Uso y cuidados de la herramienta

No fuerce la herramienta. Use la herramienta adecuada para el trabajo a realizar.

La herramienta adecuada hace un trabajo mejor y más seguro cuando se usa al ritmo para el que fue diseñado.



No use la herramienta si el interruptor no funciona.

Cualquier herramienta eléctrica que no pueda encenderse o apagarse es peligrosa y debe repararse antes de ser operada.

Desconecte la herramienta de la fuente de alimentación y/o de la batería antes de efectuar cualquier ajuste, cambiar accesorios o almacenarla.

Estas medidas reducen el riesgo de arrancar la herramienta accidentalmente.

Almacene las herramientas fuera del alcance de los niños y no permita su manejo por personas no familiarizadas con las herramientas o con las instrucciones.

Las herramientas eléctricas son peligrosas en manos no entrenadas.



Déle mantenimiento a la herramienta. Compruebe que las partes móviles no estén desalineadas o trabadas, que no haya piezas rotas u otras condiciones que puedan afectar su operación. Repare cualquier daño antes de usar la herramienta.

Muchos accidentes son causados por el escaso mantenimiento de las herramientas.



Mantenga los accesorios de corte afilados y limpios.

Los accesorios de corte en buenas condiciones son menos probables de trabarse y más fáciles de controlar.

Use la herramienta, sus componentes y accesorios de acuerdo con estas instrucciones y de la manera prevista para el tipo de herramienta, en condiciones de trabajo adecuadas.

El uso de la herramienta para aplicaciones diferentes para las que está diseñada podría causar una situación de peligro.

Servicio

Repare la herramienta en un Centro de Servicio Autorizado TRUPER usando sólo piezas de repuesto idénticas.

Para mantener la seguridad de la herramienta.

La máquina no debe de ser utilizada por niños ni por personas con capacidades físicas, sensoriales o mentales reducidas; tampoco por personas sin experiencia o conocimientos en su uso, a menos que estén supervisadas por una persona responsable de su seguridad o reciban instrucciones previas sobre el uso de la máquina.

Los niños deben de estar bajo supervisión para asegurarse de que no jueguen con la máquina. Se debe de mantener una estricta supervisión si niños o personas discapacitadas llegan a utilizar cualquier tipo de aparato electrodoméstico o estén cerca de él.



Uso adecuado de la bomba

• Esta línea de bombas sumergibles está diseñada para bombear agua fresca y limpia de manantiales, pozos y otras reservas de agua, o para sistemas de riego que contengan agua limpia con sólidos de hasta 3.5 mm

⚠ ATENCIÓN No opere la bomba en aguas con partículas más grandes para evitar atascos.

⚠ ADVERTENCIA • No se deben bombear sustancias corrosivas, combustibles o explosivos (como, gasolina, petróleo, thinner nitrado) grasas, aceites, sal y aguas negras.

⚠ ATENCIÓN • La bomba no está diseñada para operar de forma continua, no pueden ser utilizadas en lugar de bombas fijas para trabajo continuo. La vida útil de la bomba se acorta en relación a su uso.

⚠ ATENCIÓN • La bomba no es apropiada para uso comercial, tampoco para circulación permanente en sistemas de filtrado o para usarse con líquidos que contengan materiales abrasivos o mezclas de tierra, arena, lodo o barro. Cualquier de estos usos se considera inadecuado y pueden dañar la bomba.

• La temperatura de los líquidos no debe exceder los 40 °C, ni ser tan fría como para que exista la posibilidad de congelación.

⚠ ATENCIÓN • Evite que la bomba trabaje en seco.

⚠ ADVERTENCIA • No use la bomba en áreas donde existan explosivos o cerca de líquidos inflamables o gases.

⚠ ATENCIÓN • Cualquier cambio o modificación a la bomba y el uso de refacciones no aprobadas podría dañar el equipo y provocar accidentes.

⚠ ADVERTENCIA • El líquido puede contaminarse como consecuencia de una fuga de lubricante.

⚠ ADVERTENCIA • Para evitar accidentes, no se debe lavar, nadar o bañarse en el contenedor de agua donde la bomba esté funcionando.

⚠ ATENCIÓN • Verifique siempre la bomba antes de utilizarla. (En especial el cable eléctrico y su clavija). No se debe utilizar una bomba dañada, acuda a un Centro de Servicio Autorizado  TRUPER para repararla.

⚠ ATENCIÓN • Cualquier reparación la debe hacer un técnico calificado. Si las reparaciones se hacen de manera incorrecta existe el peligro que entre líquido a los componentes eléctricos.

⚠ ADVERTENCIA • No es recomendable que la bomba sea usada por personas (incluidos niños) cuyas capacidades físicas, sensoriales o mentales son reducidas, o por personas sin experiencia o conocimientos, salvo si éstas se encuentran vigiladas por una persona responsable de su seguridad o han recibido instrucciones previas sobre el uso de la bomba.

⚠ ATENCIÓN • Los niños deberán estar bajo supervisión para cerciorarse de que no jueguen con la bomba. Se requiere estricta supervisión cuando las personas discapacitadas o los niños utilicen cualquier aparato eléctrico o estén cerca de él.

⚠ ATENCIÓN • La conexión debe ser con tomas de corriente aterrizadas que se hayan instalado y probado de manera adecuada. La tensión del suministro eléctrico y el fusible deben corresponder a los datos técnicos de la bomba.

⚠ ATENCIÓN • La bomba debe estar conectada por medio de un interruptor de corriente residual (RCCB) con diseño de corriente de cortocircuito no mayor a 30 mA

⚠ ATENCIÓN • Antes de conectar se debe asegurar que el suministro eléctrico corresponda a los requerimientos de la bomba.

⚠ ATENCIÓN • La bomba se debe utilizar solamente dentro de los límites indicados de tensión, potencia y velocidad nominal de rotación (ver la placa informativa del fabricante).

⚠ ADVERTENCIA • No enrede, apriete o pase un vehículo sobre el cable de alimentación; protéjalo de orillas filosas, aceite o calor.

⚠ ATENCIÓN • No se deben utilizar cables eléctricos de extensión de calibre menor al cable de alimentación.

⚠ ADVERTENCIA • En caso que se dañe el cable eléctrico, desconecte la bomba del suministro eléctrico de inmediato. Nunca use la bomba si el cable eléctrico está dañado.

⚠ ADVERTENCIA • Desconecte la clavija del suministro eléctrico antes de retirar la bomba del agua o dar servicio a la bomba.

⚠ ATENCIÓN • Se debe desconectar la bomba cuando no esté en uso.

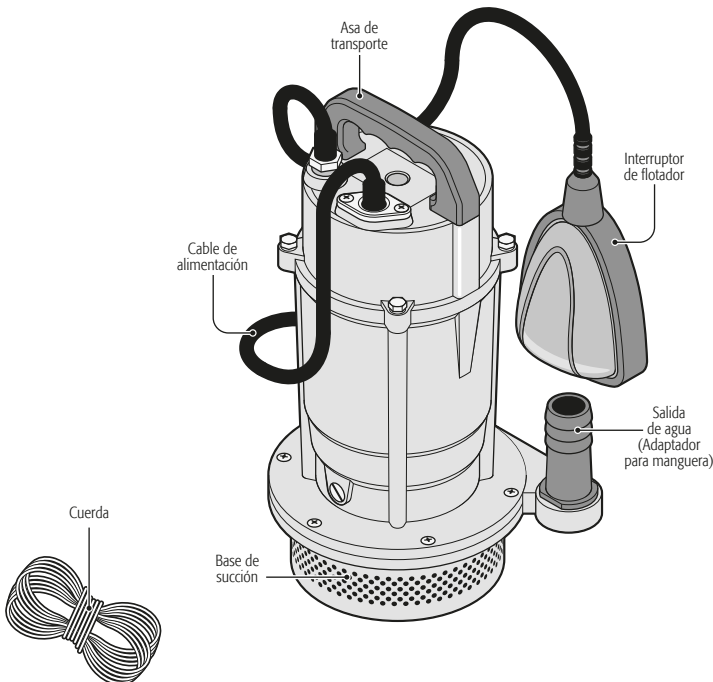
⚠ ATENCIÓN • Antes de conectar la bomba al suministro eléctrico verifique que el interruptor flotador esté en posición de apagado (Off).

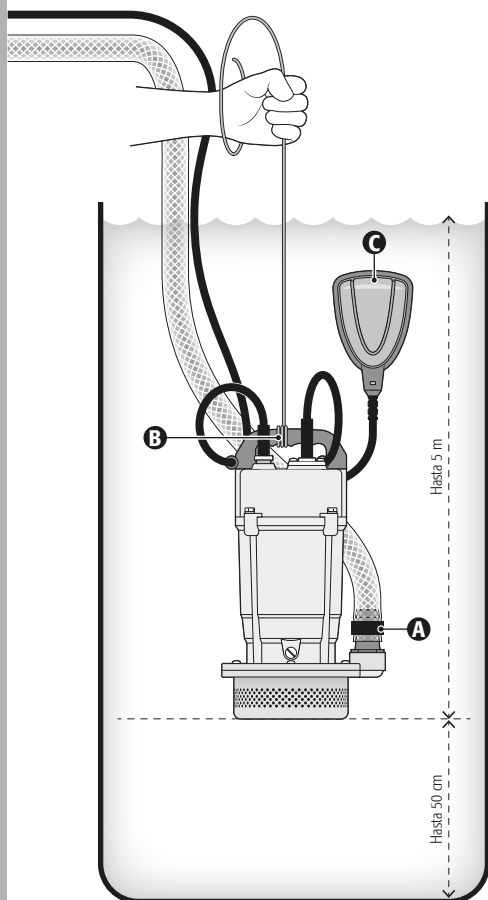
⚠ ATENCIÓN • Antes de desconectar la bomba, el interruptor flotador se debe poner en posición apagado (Off).

⚠ ADVERTENCIA • No instale ni conecte la bomba cuando haya personas o animales en el medio que se va a bombear.



Partes





⚠ ATENCIÓN • Antes de instalar, confirme que la bomba, el cable y clavija no presenten golpes o daños debidos a su transporte o almacenamiento.

• Conecte la manguera a la salida de agua (adaptador para manguera **A**). Use una abrazadera para sujetar las mangueras suaves y una brida soldada para mangueras de acero.

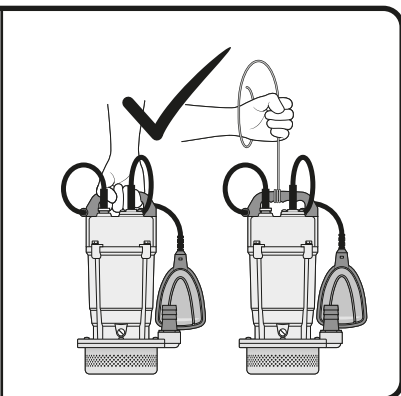
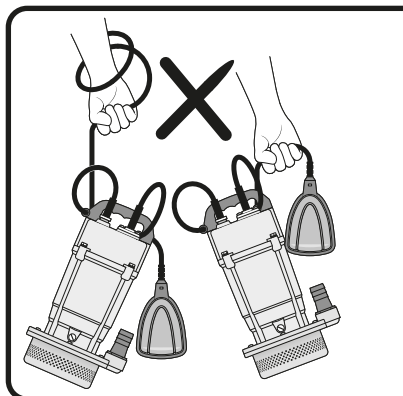
• Amarre un extremo de la cuerda incluida al asa de transporte (**B**) para sumergir la bomba.

• Sostenga la cuerda para sumergir la bomba.

⚠ ATENCIÓN • Jamás utilice el cable eléctrico el interruptor de flotador para trasladar o colgar la bomba.

• Amarre el otro extremo de la cuerda en algún punto para sostener la bomba a no más de 5 metros debajo de la superficie del agua y a no menos de 50 cm del fondo para evitar que se tape con lodos, partículas, algas o residuos.

• Asegúrese de que no haya obstáculos para que el interruptor de flotador se mueva libremente (**C**).



⚠ ADVERTENCIA • No toque la clavija eléctrica con las manos mojadas. Desconecte siempre por la clavija y no jalando el cable eléctrico. No utilice el cable de alimentación para levantar, transportar o sostener la bomba de ninguna forma, ni lo utilice para usos diferentes al especificado. No jale el cable mientras la bomba funciona ya que se puede dañar y provocar una descarga eléctrica.



Interruptor de flotador

• El interruptor de flotador enciende y apaga la bomba de **forma automática** dependiendo de la altura del nivel del agua. Cuando el flotador se encuentra a la altura del asa de transporte, enciende la bomba; y cuando baja hasta una altura aproximada de 10 cm apaga la bomba.

• Para controlar el interruptor de flotador de **forma manual** y evitar que la bomba se apague de manera automática puede recorrer el cable del interruptor por el orificio del asa de transporte (D) para que el flotador no pueda bajar y apagar la bomba.

⚠ ATENCIÓN • Cuando controle el interruptor de flotador de forma manual no deje de supervisar el funcionamiento de la bomba para evitar que el nivel del agua baje tanto que la bomba llegue a operar en seco.

⚠ ADVERTENCIA • Evite la operación en seco, de lo contrario la bomba puede estropearse. Cuando el agua deja de fluir, desconecte la bomba de inmediato.

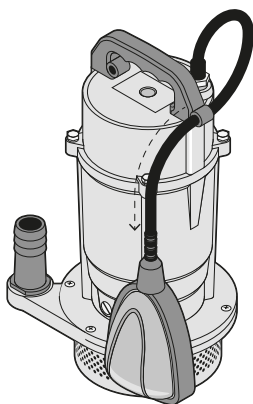
• El protector térmico del motor apaga la bomba de manera automática en caso de sobrecalentamiento. Para que la bomba vuelva a funcionar será necesario:

1. Darle un periodo de enfriamiento de aproximadamente 30 min

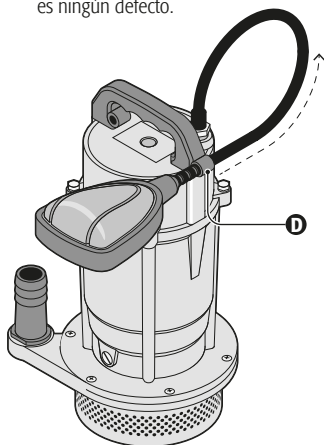
2. Deberá desconectar la clavija del tomacorriente y volverla a conectar, esto para que el protector térmico se pueda desmagnetizar. **NOTA:** Si la bomba se apaga de nuevo, por favor acuda a un Centro de Servicio Autorizado Truper.

• Después de haber bombeado agua clorada de una alberca, u otro líquido que deje residuos, se debe enjuagar la bomba con agua limpia.

• La bomba sumergible viene equipada con una válvula de ventilación cuya función es la de evitar fugas de presión en la bomba. Es posible que entre agua por la válvula, esto no es ningún defecto.



Interruptor de flotador en posición de apagado **automático**



Interruptor de flotador en posición de apagado **manual**

Mantenimiento

Limpieza y cuidados

• Inspeccione regularmente todos los tornillos de montaje y asegúrese de que estén apretados correctamente. En caso de que alguno de los tornillos esté suelto, apriételo inmediatamente.


Limpieza de la turbina


• En caso de contaminación dentro de la bomba, la base de succión se puede retirar destornillando los tornillos de cabeza de cruz que la fijan al cuerpo de la bomba y retirando la guarda perforada de la base de succión. De este modo se puede limpiar la turbina. Después de limpiar la turbina, coloque de nuevo la guarda. No opere la bomba sin la guarda ya que puede provocar daños en la turbina. Por razones de seguridad, una turbina dañada sólo puede cambiarse en un Centro de Servicio Autorizado Truper®.

Almacenaje

• En caso de que exista peligro de helada, guarde la bomba en un sitio seco protegido de la helada. De lo contrario la bomba podría dañarse.

Servicio


• El servicio de las herramientas debe ser realizado únicamente en un Centro de Servicio Autorizado  **TRUPER**. El servicio y mantenimiento realizado por personas no calificadas puede resultar peligroso y llegar a ocasionar daños personales además de invalidar la garantía del producto.

Problema	Causa	Solución
La bomba no enciende o se detiene de repente durante la operación.	<ul style="list-style-type: none"> • No hay corriente eléctrica. • El flotador no cambia de posición. • El interruptor térmico apagó la bomba debido a un sobrecalentamiento. • Hay partículas de suciedad en la base de succión. 	<ul style="list-style-type: none"> • Revise el cable, la clavija y el fusible. • Coloque la bomba de manera adecuada en la pileta, pozo, etc. • Desconecte la clavija y limpie la turbina. Asegúrese que la temperatura máxima del agua sea de 40 °C • Desconecte la clavija y limpie la base de succión.
No hay flujo.	<ul style="list-style-type: none"> • La base de succión está tapada. • La manguera de presión está doblada. • El aire se cierra en la base de succión. • La bomba está colocada a muy poca profundidad. 	<ul style="list-style-type: none"> • Desconecte la clavija y limpie la base de succión. • Coloque correctamente la manguera. • Espere un minuto como máximo hasta que la bomba se desgasifique automáticamente por la válvula de ventilación. En caso necesario, apáguela y vuélvala a encender. • Sumerja la bomba a mayor profundidad.
La bomba no se apaga.	<ul style="list-style-type: none"> • El flotador no se hunde. 	<ul style="list-style-type: none"> • Coloque la bomba de manera adecuada en el fondo de la pileta, pozo, etc.
Flujo insuficiente.	<ul style="list-style-type: none"> • La base de succión está tapada. • La capacidad de bombeo puede reducirse debido al paso de agua abrasiva y sucia. 	<ul style="list-style-type: none"> • Desconecte la clavija y limpie la base de succión. • Lleve la bomba a un Centro de Servicio Autorizado  TRUPER®.
La bomba se apaga después de un período corto de operación.	<ul style="list-style-type: none"> • La bomba tiene cortes térmicos debido a agua sucia. • El agua está muy caliente. Los cortes térmicos apagan la bomba. 	<ul style="list-style-type: none"> • Desconecte la clavija principal. Limpie la bomba y el eje. NO intente bombear agua sucia. • Verifique que la temperatura del agua no sobrepase los 40 °C

Si los problemas persisten a pesar de realizar las acciones correctivas recomendadas, contacte a un Centro de Servicio Autorizado  TRUPER®.

En caso de tener algún problema para contactar un Centro de Servicio Autorizado Truper® consulte nuestra página www.truper.com donde obtendrá un listado actualizado, o llame al: **800 690-6990** ó **800 0187-873** donde le informarán cuál es el Centro de Servicio más cercano.

AGUASCALIENTES	DE TODO PARA LA CONSTRUCCIÓN GRAL. BARRAGÁN #1201, COL. GREMIAL, C.P. 20030, AGUASCALIENTES, AGS. TEL.: 449 994 0537	MORELOS	FIX FERRETERÍAS CAPITÁN ANZURES #95, ESQ. JOSÉ PERDIZ, COL. CENTRO, C.P. 62740, CUAUTLA, MOR. TEL.: 735 352 8951
BAJA CALIFORNIA	SUCURSAL TIJUANA AV. LA ENCANTADA, LOTE #5, PARQUE INDUSTRIAL EL FLORIDO II, C.P. 22244, TIJUANA, B.C. TEL.: 664 969 5100	NAYARIT	HERRAMIENTAS DE TEPEC MAZATLAN #117, COL. CENTRO, C.P. 63000, TEPEC, NAY. TEL.: 311 258 0540
BAJA CALIFORNIA SUR	FIX FERRETERÍAS FELIPE ANGELES ESQ. RUIZ CORTÍNEZ S/N, COL. PUEBLO NUEVO, C.P. 23670, CD. CONSTITUCIÓN, B.C.S. TEL.: 613 132 1115	NUEVO LEÓN	SUCURSAL MONTERREY CARRETERA LAREDO #300, 1B MONTERREY PARKS, COLONIA PUERTA DE ANAHUAC, C.P. 66052, ESCOBEDO, NUEVO LEÓN, TEL.: 81 8352 8791 / 81 8352 8790
CAMPECHE	TORNILLERÍA Y FERRETERÍA AAA AV. ÁLVARO OBREGÓN #524, COL. ESPERANZA C.P. 24080 CAMPECHE, CAMP. TEL.: 981 815 2808	OAXACA	FIX FERRETERÍAS AV. 20 DE NOVIEMBRE #910, COL. CENTRO, C.P. 68300, TUXTEPEC, OAX. TEL.: 287 106 3092
CHIAPAS	FIX FERRETERÍAS AV. CENTRAL SUR #27, COL. CENTRO, C.P. 30700, TAPACHULA, CHIS. TEL.: 962 118 4083	PUEBLA	SUCURSAL PUEBLA AV. PERIFÉRICO #2-A, SAN LORENZO ALMECATLA, C.P. 72710, CUAUTLACINGO, PUE. TEL.: 222 282 8282 / 84 / 85 / 86
CHIHUAHUA	SUCURSAL CHIHUAHUA AV. SILVESTRE TERRAZAS #128-11, PARQUE INDUSTRIAL BAFAR, CARRETERA MÉXICO CUAUHTEMOC, C.P. 31415, CHIHUAHUA, CHIH. TEL.: 614 434 0052	QUERÉTARO	ARU HERRAMIENTAS S.A DE C.V. AV. PUERTO DE VERACRUZ #110, COL. RANCHO DE ENMEDIO, C.P. 76842, SAN JUAN DEL RÍO, QRO. TEL.: 427 268 4544
CIUDAD DE MÉXICO	FIX FERRETERÍAS EL MONSTRUO DE CORREGIDORA, CORREGIDORA # 22, COL. CENTRO, C.P. 06060, CUAUHTEMOC, CDMX. TEL.: 55 5522 5051 / 5522 4861	QUINTANA ROO	FIX FERRETERÍAS CARRETERA FEDERAL MZ. 46 LT. 3 LOCAL 2, COL. EJIDAL, C.P. 77710 PLAYA DEL CARMEN, Q.R. TEL.: 984 267 5140
COAHUILA	SUCURSAL TORREÓN CALLE METAL MECÁNICA #280, PARQUE INDUSTRIAL ORIENTE, C.P. 27278, TORREÓN, COAH. TEL.: 871 209 68 23	SAN LUIS POTOSÍ	FIX FERRETERÍAS AV. UNIVERSIDAD #1850, COL. EL PASEO, C.P. 78320, SAN LUIS POTOSÍ, S.L.P. TEL.: 444 822 4341
COLIMA	BOMBAS Y MOTORES BYMATESA DE MANZANILLO BLVD. MIGUEL DE LA MADRID #190, COL. 16 DE SEPTIEMBRE, C.P. 28239, MANZANILLO, COL. TEL.: 314 332 1986 / 332 8013	SINALOA	SUCURSAL CULIACÁN AV. JESÚS KUMATE SUR #4301, COL. HACIENDA DE LA MORA, C.P. 80143, CULIACÁN, SIN. TEL.: 667 173 9139 / 173 8400
DURANGO	TORNILLOS ÁGUILA, S.A. DE C.V. MAZURIO #200, COL. LUIS ECHEVERRÍA, DURANGO, DGO. TEL.: 618 817 1946 / 618 818 2844	SONORA	FIX FERRETERÍAS CALLE 5 DE FEBRERO #517, SUR LT. 25 MZ. 10, COL. CENTRO, C.P. 85000, CD. OBREGÓN, SON. TEL.: 644 413 2392
ESTADO DE MÉXICO	SUCURSAL CENTRO JILOTEPEC PARQUE INDUSTRIAL # 1, COL. PARQUE INDUSTRIAL JILOTEPEC, JILOTEPEC, EDO. DE MÉX. C.P. 54257 TEL.: 761 782 9101 EXT. 5728 Y 5102	TABASCO	SUCURSAL VILLAHERMOSA CALLE HELIO LOTES 1, 2 Y 3 MZ. #1, COL. INDUSTRIAL, 2A ETAPA, C.P. 86010, VILLAHERMOSA, TAB. TEL.: 993 353 7244
GUANAJUATO	CÍA. FERRETERA NUEVO MUNDO S.A. DE C.V. AV. MÉXICO - JAPÓN #225, CD. INDUSTRIAL, C.P. 38010, CELAYA, GTO. TEL.: 461 617 7578 / 79 / 80 / 88	TAMAULIPAS	VM ORINGS Y REFACCIONES CALLE ROSITA #527 ENTRE 20 DE NOVIEMBRE Y GRAL. RODRÍGUEZ, FRACC. REYNOSA, C.P. 88780, REYNOSA, TAMS. TEL.: 899 926 7552
GUERRERO	CENTRO DE SERVICIO ECLIPSE CALLE PRINCIPAL MZ.1 LT. 1, COL. SANTA FE, C.P. 39010, CHILPANCINGO, GRO. TEL.: 747 478 5793	TLAXCALA	SERVICIOS Y HERRAMIENTAS INDUSTRIALES PABLO SIDAR #132, COL. BARRIO DE SAN BARTOLOMÉ, C.P. 90970, SAN PABLO DEL MONTE, TLAX. TEL.: 222 271 7502
HIDALGO	FERREPRECIOS S.A. DE C.V. LIBERTAD ORIENTE #304 LOCAL 30, INTERIOR DE PASAJE ROBLEDO, COL. CENTRO, C.P. 43600, TULANCINGO, HGO. TEL.: 775 753 6615 / 775 753 6616	VERACRUZ	LA CASA DISTRIBUIDORA TRUPER BLVD. PRIMAVERA ESQ. HORTENSIA S/N, COL. PRIMAVERA C.P. 93508, POZA RICA, VER. TEL.: 782 823 8100 / 826 8484
JALISCO	SUCURSAL GUADALAJARA AV. ADOLFO B. HORN # 6800, COL. SANTA CRUZ DEL VALLE, C.P.: 45655, TLAJOMULCO DE ZUNIGA, JAL. TEL.: 33 3606 5285 AL 90	YUCATÁN	SUCURSAL MÉRIDA CALLE 33 #600 Y 602, LOCALIDAD ITZINCAB Y MULSAV, MPIO. UMANÁ, C.P. 97390, MÉRIDA, YUC. TEL.: 999 912 2451
MICHOACÁN	FIX FERRETERÍAS AV. PASEO DE LA REPÚBLICA #3140-A, COL. EX-HACIENDA DE LA HUERTA, C.P. 58050, MORELIA, MICH. TEL.: 443 334 6858		

Códigos	Modelos	Marca
15001	BOS-1/2LPX	 TRUPER®
15002	BOS-3/4LPX	
15003	BOS-1LPX	

Garantía. Duración: 1 año. Cobertura: piezas, componentes y mano de obra contra defectos de fabricación o funcionamiento, excepto si se usó en condiciones distintas a las normales; cuando no fue operado conforme instructivo; fue alterado o reparado por personal no autorizado por **Truper®**. Para hacer efectiva la garantía presente el producto, póliza sellada o factura o recibo o comprobante, en el establecimiento donde lo compró o en Corregidora 22, Centro, Cuauhtémoc, CDMX, 06060, donde también podrá adquirir partes, componentes, consumibles y accesorios. Incluye los gastos de transportación del producto que deriven de su cumplimiento de su red de servicio. Tel. **800-018-7873**. Made in/Hecho en China. Importador **Truper, S.A. de C.V.** Parque Industrial 1, Parque Industrial Jilotepec, Jilotepec, Edo. de Méx. C.P. 54257, Tel. 761 782 9100.



1 AÑO


Sello del establecimiento comercial. Fecha de entrega:



1
YEAR

Stamp of the business. Delivery date:

Warranty. Duration: 1 year. Coverage: parts, components and workmanship against manufacturing or operating defects, except if used under conditions other than normal; when it was not operated in accordance with the instructive; was altered or repaired by personnel not authorized by **Truper**®. To make the warranty valid, present the product, stamped policy or invoice or receipt or voucher, in the establishment where you bought it or in Corridora 22, Centro, Cuauhtémoc, CDMX, 06060, where you can also purchase parts, components, consumables and accessories. It includes the costs of transportation of the product that derive from its fulfillment of its service network. Phone number **800-018-7873**. Made in China. Imported by Truper, S.A. de C.V. Parque Industrial 1, Parque Industrial Jilotepec, Jilotepec, Edo. de Méx. C.P. 54257, Phone number 761 782 9100.

Codes	Models	Brand
15001	BOS-1/2LPX	
15002	BOS-3/4LPX	
15003	BOS-1LPX	

Warranty policy



In the event of any problem contacting a Truper Authorized Service Center, please see our webpage www.truper.com to get an updated list, or call our toll-free numbers 800 690-6990 or 800 0187-873 to get information about the nearest Service Center.

Authorized Service Centers



AGUASCALIENTES

DE TODO PARA LA CONSTRUCCIÓN
 GAL. BARBACANA #1201, COL. GENERAL, C.P. 20030,
 AGUASCALIENTES, AGS. TEL.: 449 994 0557



BAJA CALIFORNIA

SUCURSAL TIJUANA
 AV. LA ENCANTADA LOTE #5, PARQUE INDUSTRIAL EL
 FLORIDO II, C.P. 22244, TIJUANA, B.C.



BAJA CALIFORNIA SUR

FIX FERRETERIAS
 FERIA ANGELES ESQ. RUIZ CORTINEZ S/N, COL. PUEBLO
 NUEVO, C.P. 23670, CD. CONSTITUCIÓN, B.C.S.



CAMPECHE

TORNILLERIA Y FERRETERIA AAA
 C.P. 24080 CAMPECHE, CAMP. TEL.: 981 815 2808



CHIAPAS

FIX FERRETERIAS
 AV. CENTRAL SUR #27, COL. CENTRO, C.P. 30700,
 TAPACHULA, CHIS. TEL.: 962 118 4085



CHIHUAHUA

SUCURSAL CHIHUAHUA
 AV. SILVESTRE TERREZAS #128-11, PARQUE INDUSTRIAL
 BARRA, PARRALES MEXICO CUAUHTEMOC, C.P. 31415,
 CHIHUAHUA, CHIH. TEL. 614 454 0052



CIUDAD DE MEXICO

FIX FERRETERIAS
 EL MONESTRIO DE CORREGIDORA, CORREGIDORA # 22,
 COL. CENTRO, C.P. 06060, CUAUHTEMOC, CDMX.



COAHUILA

SUCURSAL TORREÓN
 CALLE METAL MECÁNICA #380, PARQUE INDUSTRIAL
 ORIENTE, C.P. 27278, TORREÓN, COAH.



COLIMA

BOMBAS Y MOTORES BYMETAS DE MANZANILLO
 BVD. MIGUEL DE LA MORA #190, COL. 16 DE
 SEPTIEMBRE, C.P. 28239, MANZANILLO, COL.



DURANGO

TORNILLAS ÁGUILA, S.A. DE C.V.
 MAZUÑO #200, COL. LUIS ECHEVERRÍA, DURANGO,
 DGO. TEL.: 618 817 1946 / 618 818 2844



GUANAJUATO

CLA, FERRETERIA NUEVO MUNDO S.A. DE C.V.
 AV. MEXICO - JAPON #225, COL. INDUSTRIAL, C.P. 38010,
 CELENA, GTO. TEL.: 461 611 5718 / 79 / 80 / 88



HIDALGO

FERRETERECIOS S.A. DE C.V.
 UBERIAT ORIENTE #504 LOCAL 50, INTERIOR DE PASAJE
 ROBLECO, COL. CENTRO, C.P. 43600, TULANCINGO,
 HGO. TEL.: 775 755 6615 / 775 755 6616



JALISCO

SUCURSAL GUADALAJARA
 AV. ADOLFO B. HORN # 6800, COL. SANTA CRUZ DEL
 VALLE, C.P.: 45665, TLAJOMULCO DE ZUNIGA, JAL.



MICHOACÁN

FIX FERRETERIAS
 AV. PASO DE LA REPUBLICA #3140-A, COL.
 EXHACIENDA DE LA HUERTA, C.P. 58050, MORELIA,
 MICH. TEL.: 445 534 6858

MORELOS

FIX FERRETERIAS
 CAPITAL ANZURES #95, ESQ. JOSÉ FERDIZ, COL.
 CENTRO, C.P. 62740, CUAUTLA, MOR.



NAYARIT

HERRAMIENTAS DE TEPIC
 MAZATLÁN #117, COL. CENTRO, C.P. 65000, TEPIC, NAY.



NUÉVO LEÓN

SUCURSAL MONTERREY
 COLONIA PUERTA DE AVAÑUAC, C.P. 66052, ESCOBEDO,
 NUEVO LEÓN, TEL.: 81 8552 8791 / 81 8552 8790



OAXACA

FIX FERRETERIAS
 AV. 20 DE NOVIEMBRE #910, COL. CENTRO, C.P. 68300,
 TUXTEPEC, OAX. TEL.: 287 306 3092



PUEBLA

SUCURSAL PUEBLA
 AV. PERIFÉRICO #24-A, SAN LORENZO ALMECATLA,
 C.P. 72710, CUAUTLACÁN, PUE.



QUERÉTARO

ARU HERRAMIENTAS S.A. DE C.V.
 AV. PUERTO DE VERACRUZ #110, COL. RANCHO DE
 ENMEDIO, C.P. 76842, SAN JUAN DEL RÍO, QRO.



QUINTANA ROO

FIX FERRETERIAS
 CARRETERA FEDERAL MZ. 46 IT. 3 LOCAL 2, COL. EJIDAL,
 C.P. 77110 PLAYÁ DEL CARMEN, Q.R.



SAN LUIS POTOSÍ

FIX FERRETERIAS
 AV. UNIVERSIDAD #1850, COL. EL PASO, C.P. 78320,
 SAN LUIS POTOSÍ, S.L.P. TEL.: 444 822 4541



SINALOA

SUCURSAL CUICUACÁN
 AV. JESÚS UMATÉ SUR #4301, COL. HACIENDA DE LA
 MORA, C.P. 80104, CUICUACÁN, SIN.



SONORA

FIX FERRETERIAS
 CALLE 5 DE FEBRERO #517, SUR IT. 25 MZ. 10, COL.
 CENTRO, C.P. 85000, CD. OREGÓN, SON.



TABASCO

SUCURSAL VILLAHERMOSA
 CALLE HELIO LÓPEZ I, 2 Y MZ. #1, COL. INDUSTRIAL,
 2A ETAPA, C.P. 86100, VILLAHERMOSA, TAB.



TAMAULIPAS

VM ORINGS Y REPARACIONES
 CALLE ROSITA #527, ENTRE 20 DE NOVIEMBRE Y GRAL.
 RODRÍGUEZ, FRACC. REYNOSA, C.P. 88780, REYNOSA,
 TAMS. TEL.: 899 926 7552



TLAXCALA

SERVICIOS Y HERRAMIENTAS INDUSTRIALES
 PABLO SIDAR #152, COL. BARRIO DE SAN BARTOLOME,
 C.P. 90970, SAN PABLO DEL MONTE, TLAX.



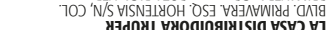
VERACRUZ

LA CASA DISTRIBUIDORA TRUPER
 BVD. PIMAVERA, ESQ. HORTENSIA S/N, COL.
 PIMAVERA, C.P. 93508, POZA RICA, VER.



YUCATÁN

SUCURSAL MÉRIDA
 CALLE 53 #6600 Y 602, LOCALIDAD TIZMINCA Y MURSAV,
 MPIO. UMMÁN, C.P. 97390, MÉRIDA, YUC.



YUCATÁN

SUCURSAL MÉRIDA
 CALLE 53 #6600 Y 602, LOCALIDAD TIZMINCA Y MURSAV,
 MPIO. UMMÁN, C.P. 97390, MÉRIDA, YUC.

Troubleshooting

Problem	Cause	Solution
The pump cannot be turned on or it suddenly stops while operating.	<ul style="list-style-type: none"> • No power. • The float is not changing its position. • The thermal switch shuts off the pump due to over-heating. • There are dirt particles into the suction base. 	<ul style="list-style-type: none"> • Check the cable, plug and fuse. • Set the pump correctly into the pool, well, etc. • Disconnect the plug and clean the turbine. Double check the water maximum temperature is 104 °F. • Disconnect the plug and clean the suction base.
There is no flow.	<ul style="list-style-type: none"> • The suction base is clogged. • The pressure hose is bent. • Air is enclosed into the suction base. 	<ul style="list-style-type: none"> • Disconnect the plug and clean the suction base. • Set the hose right. • Wait one minute at the most, until the pump gasifies automatically through the ventilation valve. If necessary, turn it off and start again. • Submerge the pump deeper.
The pump does not turn off.	<ul style="list-style-type: none"> • The float cannot sink in. 	<ul style="list-style-type: none"> • Set the pump adequately into the bottom of the pool, well, etc.
Insufficient flow.	<ul style="list-style-type: none"> • The suction base is clogged. • The pumping capacity can be reduced due to abrasive and dirty water. 	<ul style="list-style-type: none"> • Disconnect the plug and clean the suction base. • Take the pump to a TRUPER Authorized Service Center.
The pump shuts off after a short period working.	<ul style="list-style-type: none"> • The pump has thermal cut offs due to dirty water. • Water is too hot. Thermal cut offs shut down the pump. 	<ul style="list-style-type: none"> • Disconnect the main plug. Clean the pump and the axis. • DO NOT try to pump dirty water. • Verify water temperature is not over 104 °F.

If problems persist despite carrying out the corrective actions recommended, contact your **TRUPER** Authorized Service Center.

Start up

⚠ WARNING • Avoid the pump operating dry, otherwise it can break down. When the water stops flowing, disconnect the pump immediately.

• The motor thermal protector shuts off the pump automatically in the event of overheating. In order for the pump to work again, it will be necessary:

1. Give it a cooling period of approximately 30 min.

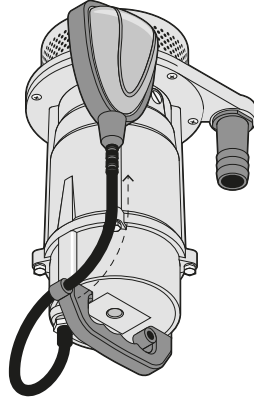
2. You must unplug the plug from the outlet and reconnect, so that the thermal protector can be demagnetized. **NOTE:** If the pump shuts down again, please contact a Truper Authorized Service Center.

• After pumping chlorinated water from a swimming pool or another liquid with residues, you need to rinse the pump with clear water.

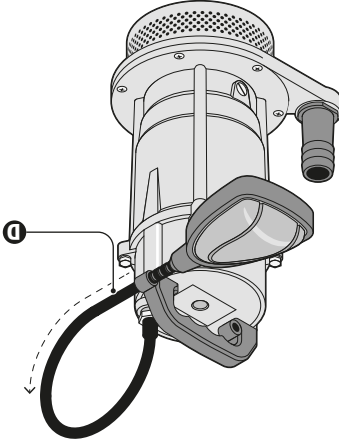
• The submersible pump is equipped with a ventilation valve to prevent pressure leaking into the pump. Water entering through the valve can happen but is not a defect.

Float switch

- The float switch goes On and OFF automatically, depending on the water's level height. When the float switch is placed into the same height as the transport handle, the pump starts, and when it goes down to approximately 4", it turns it off.
- To control the float switch manually and prevent the pump to automatically shut off, you can set the float cable through the transport handle (D) so that the float cannot plunge down and shut off the pump.
- **⚠ CAUTION** • When controlling the float switch manually do not stop supervising the pump's functioning. Prevent the water level to be so low it will make the pump operating dry.



Float switch in automatic shut off position



Float switch in manual shut off position

Service

- Inspect regularly all the mounting screws and double check the screws are correctly tightened. In the event one of the screws is loose, tighten immediately.
- If frost is expected, store the pump in a dry place protected against frost. Otherwise the pump may be damaged.

Storage

- Servicing tools can only be carried out in a TRUPER Authorized Service Center.
- Maintenance service carried out by non-qualified people can turn dangerous and cause personal injury. Also, it makes the Warranty void.

Maintenance

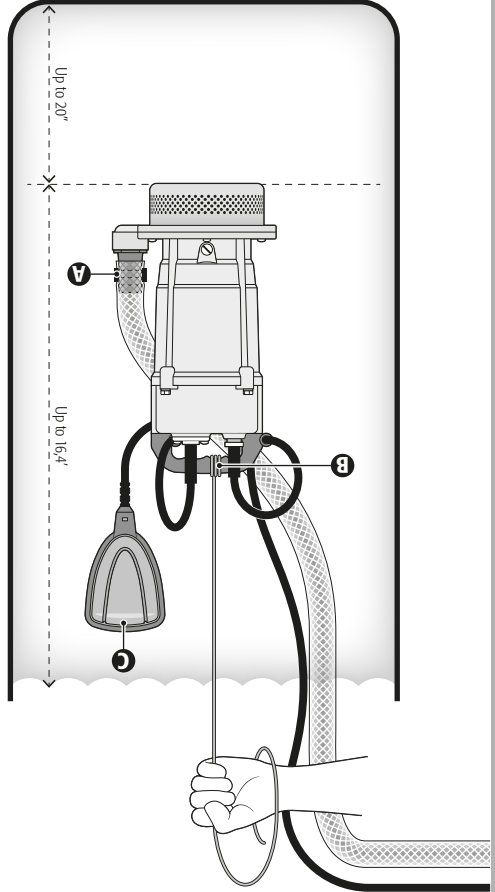
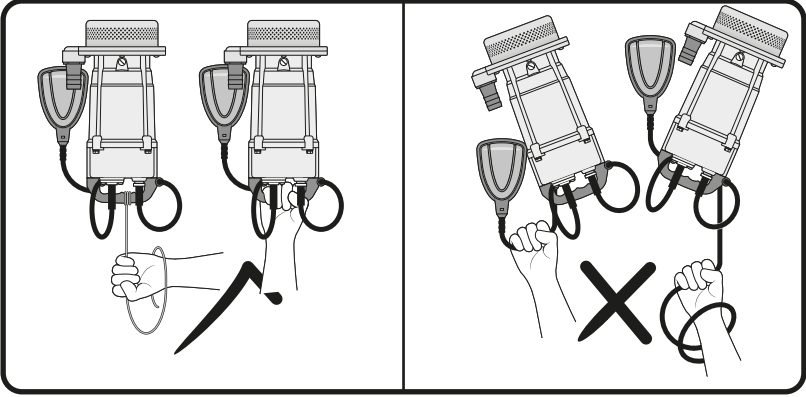
Cleaning and Care

- In case there is contamination inside the pump, the suction base can be removed unscrewing the pan head screw fixing it to the pump's body and retrying the perforated suction base guard. This way you clean the turbine. After cleaning the turbine, replace the guard. Do not operate the pump without the guard as it can cause damage to the turbine. For safety reasons a damaged turbine can only be replaced in a Truper® Authorized Service Center.

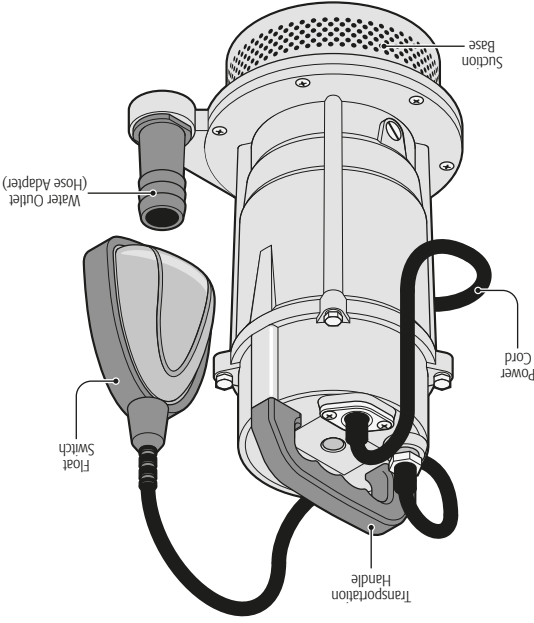
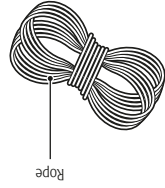
Turbine Cleansing



⚠ WARNING • Do not touch the power plug with wet hands. Always disconnect the plug and do not pull off the power cable. Do not use the pump to lift, carry or hold the pump in any way. Do not use the cable for uses different to the specified use. Do not pull the cable while the pump is running. It can get damaged and cause an electric shock.



- Before installing double check the pump, cable and plug are not showing any damage due to transportation and storage.
- Connect the hose to the water outlet (hose adapter **A**).
- Use a clamp to fasten the soft hoses and a soldered flange for steel hoses.
- To submerge the pump the one end of rope onto the transportation handle (**B**).
- Hold the rope for submerge the pump.
- ⚠ **CAUTION** • Never use the power cable or the float switch to carry or hang the pump.
- Tie the other end of the rope to some fixed point to support the pump no more that 16.4" below the water surface and no less that 20" from the bottom to prevent mud, particles, algae or residue to block the pump.
- Double check there are no obstacles so that the float switch can move freely (**C**).



Parts

- **CAUTION** The connection source shall come from properly installed and tested grounded outlets. Power from the power supply and fuse shall match the pump's technical data.
- **CAUTION** The pump shall be connected through an RCCB (residual current breaker) with short circuit current design not greater to 30 mA
- **CAUTION** Before connecting double check the power supply matches the pump's requirements.
- **CAUTION** The pump shall be used only within the rated voltage, potency and rotation speed (see the manufacturer's nameplate).
- **WARNING** Do not entangle, tighten or run-over the power cable. Protect it from sharp edges, oil or heat.
- **CAUTION** Do not use extension cables with a lower gauge than the power cable gauge.

- **WARNING** In the event the power cable is damaged, disconnect the pump from the power supply immediately! Never run a pump if the power cable is damaged.
- **WARNING** Disconnect the plug from the power supply before removing the pump from the water or when servicing.
- **CAUTION** Disconnect the pump when not in use.
- **CAUTION** Before connecting the pump to the power supply double check the float switch is set in the OFF position.
- **CAUTION** Before disconnecting the pump, the float switch shall be set in the OFF position.
- Do not install nor connect the pump if there are people or animals in the liquids to be pumped.



Safety Warnings for Submersible Pumps

Safety Warnings for Submersible Pumps

Correct Use of the Pump

- This line of submersible pumps is designed to pump fresh and clear water from springs, wells and other water reservoirs, as well as water reservoirs or irrigation systems with clear water and solid particles up to 0,13" (3mm). To prevent blockages, do not operate the pump with waters containing larger particles.
- WARNING** Do not pump corrosive, combustible or explosive substances (gasoline, petroleum, thinner, nitrate) grease, oil, salt and sewer water.
- CAUTION** The pump is not designed to operate continuously. Cannot be used replacing continuous use fixed pumps. The useful life of the pump will be shorter regarding its use.
- CAUTION** The pump is not adequate for commercial use, nor for permanent circulation and filtering systems, or to be used with liquids containing abrasive materials, or soil, sand, mud, or clay mixes. Any of those uses is considered inadequate and can damage the pump.
- The temperature of the liquids shall not exceed 104 °F or be as cold there is the possibility of freezing.
- CAUTION** Avoid the pump to run dry.
- WARNING** Do not use the pump in areas where there are explosives, near flammable liquids or gases.

- CAUTION** Any change or modification to the pump and the use of non-approved spare parts could damage the equipment and cause accidents.
- WARNING** To prevent accidents, it is forbidden to swim or bathe into the water container where the pump is running.
- CAUTION** Always verify the pump before each use, (especially) the power cable and its plug. A damaged pump shall not be used. Go to a **TRUPER** Authorized Service Center to have it fixed.
- CAUTION** Any type of repair shall be carried out by a qualified technician. If repairs are carried out in a faulty manner there is danger of liquid entering into the electric components.
- CAUTION** The liquid can be contaminated as a result of a lubricant leak.
- WARNING** It is not advisable that people (including children), with reduced physical, sensorial or mental capacities, as well as people with no experience or knowledge, to use the pump except if they are supervised by people responsible for their safety or having received previous instructions for the pump's use.
- CAUTION** Children shall be supervised to ascertain they do not play with the pump. Strict supervision is required when disabled people or children use any power device or are close to them.

General Power Tools Safety Warnings



WARNING! Read carefully all safety warnings and instructions listed below. Failure to comply with any of these warnings may result in electric shock, fire and / or severe damage. Save all warnings and instructions for future references.

Work area
Keep your work area clean, and well lit.
Cluttered and dark areas may cause accidents.



Never use the tool in explosive atmospheres, such as in the presence of flammable liquids, gases or dust.
Sparks generated by power tools may ignite the flammable material.



Keep children and bystanders at a safe distance while operating the tool.
Distractions may cause losing control.



Electrical Safety
The tool plug must match the power outlet. Never modify the plug in any way. Do not use any adapter plugs with grounded power tools.
Modified plugs and different power outlets increase the risk of electric shock.

Avoid body contact with grounded surfaces, such as pipes, radiators, electric ranges and refrigerators.
The risk of electric shock increases if your body is grounded.
Do not expose the tool to rain or wet conditions.
Water entering into the tool increases the risk of electric shock.

Do not force the cord. Never use the cord to carry, lift or unplug moving parts.
Do not force the cord away from heat, oil, sharp edges or damaged or entangled cords increase the risk of electric shock.

When operating a tool outdoors, use an extension cord suitable for outdoor use.
Using an adequate outdoor extension cord reduces the risk of electric shock.

If operating the tool in a damp location cannot be avoided, use a ground fault circuit interrupter (GFCI) protected supply.
Using a GFCI reduces the risk of electric shock.

Personal safety
Stay alert, watch what you are doing and use common sense when operating a tool. Do not use a power tool while you are tired or under the influence of drugs, alcohol or medication.
A moment of distraction while operating the tool may result in personal injury.
Use personal protective equipment. Always wear eye protection.
Protective equipment such as safety glasses, anti-dust mask, non-skid shoes, hard hats and hearing protection used in the right conditions significantly reduce personal injury.



Prevent unintentional starting up. Ensure the switch is in the "OFF" position before connecting into the power source and / or battery as well as when carrying the tool.
Transporting power tools with the finger on the switch or connecting power tools with the switch in the "ON" position may cause accidents.
Remember any wrench or vice before turning the power tool on. Wrenches or vices left attached to rotating parts of the tool may result in personal injury.

Do not overreach. Keep proper footing and balance at all times.
This enables a better control on the tool during unexpected situations.



Dress properly. Do not wear loose clothing or jewelry. Keep hair, clothes and gloves away from the moving parts.
Loose clothes or long hair may get caught in moving parts.



Power Tools Use and Care
Do not force the tool. Use the adequate tool for your application.
The correct tool delivers a better and safer job at the rate for which it was designed.
Do not use the tool if the switch is not working properly.
Any power tool that cannot be turned ON or OFF is dangerous and should be repaired before operating.

Disconnect the tool from the power source and / or battery before making any adjustments, changing accessories or storing.
These measures reduce the risk of accidentally starting the tool.

Store tools out of the reach of children. Do not allow persons that are not familiar with the tool or its instructions to operate the tool.
Power tools are dangerous in the hands of untrained users.

Service the tool. Check the mobile parts are not misaligned or stuck. There should not be broken parts or other conditions that may affect its operation. Repair any damage before using the tool.
Most accidents are caused due to poor maintenance to the tools.

Keep the cutting accessories sharp and clean.
Cutting accessories in good working conditions are less likely to bind and are easier to control.

Use the tool, components and accessories in accordance with these instructions and the projected way to use it for the type of tool when in adequate working conditions.
Using the tool for applications different from those it was designed for, could result in a hazardous situation.

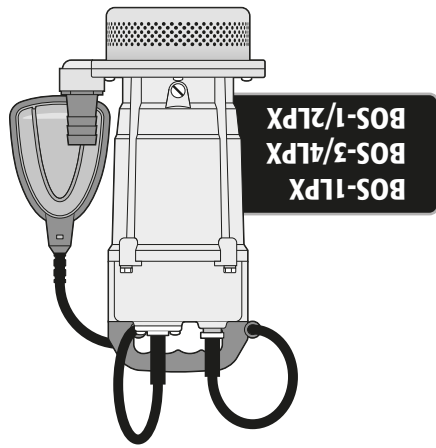
Service
Repair the tool in a TRUPER Authorized Service Center using only identical spare parts.
This will ensure that the safety of the power tool is maintained.

Children or people with reduced physical, sensory or mental capabilities shall not operate the tool, neither inexperienced people or without knowledge in the use of the tool, unless supervised by a person responsible of their safety or if receiving previous instructions about the tool operation.
Children shall be kept under supervision to double-check they will not play with the tool. Tight supervision shall be used with children or disabled persons to prevent from using or being close to any household tool.



This tool is in compliance with the Official Mexican Standard (NOM - Norma Oficial Mexicana).





Keep this manual for future references.
The illustrations in this manual are for reference only. They might be different from the real tool.

To gain the best performance of the tool, prolong the duty life, make the Warranty valid if necessary, and to avoid hazards of fatal injuries please read and understand this Manual before using the tool.



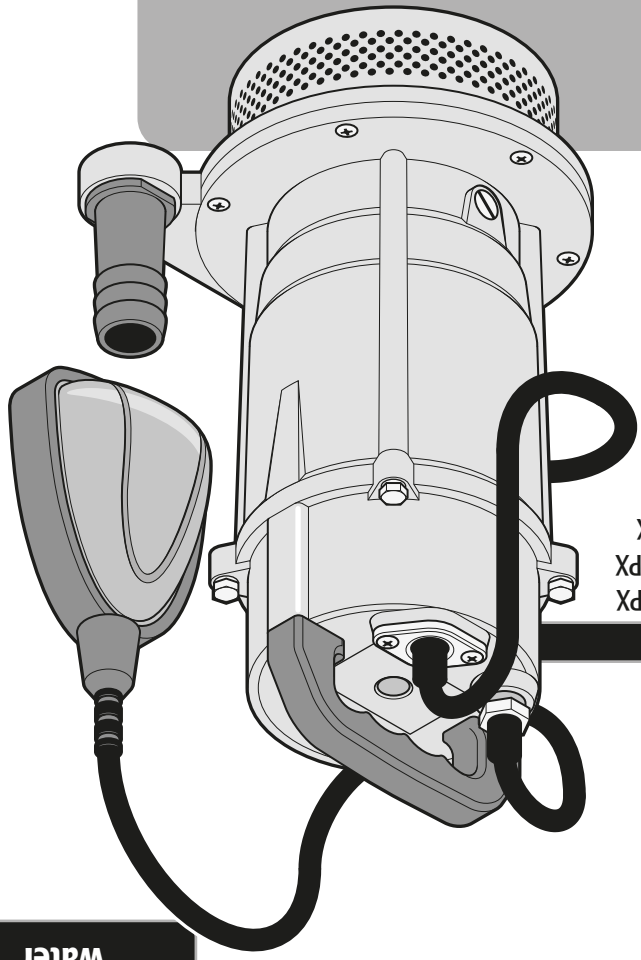
- 3 Technical data
- 3 Power requirements
- 4 General Power Tools Safety Warnings
- 5 Safety Warnings for Submersible Pumps
- 6 Parts
- 7 Installation
- 8 Start up
- 8 Maintenance
- 9 Troubleshooting
- 10 Notes
- 11 Authorized Service Centers
- 12 Warranty



Read this manual thoroughly before using the tool.



CAUTION



15003	BOS-1LPX
15002	BOS-3/4LPX
15001	BOS-1/2LPX

Codes Models

Applies for:

Submersible Pump

Manual

For CLEAN water