

Instructivo de

## Bomba periférica autocebante



Uso agrícola

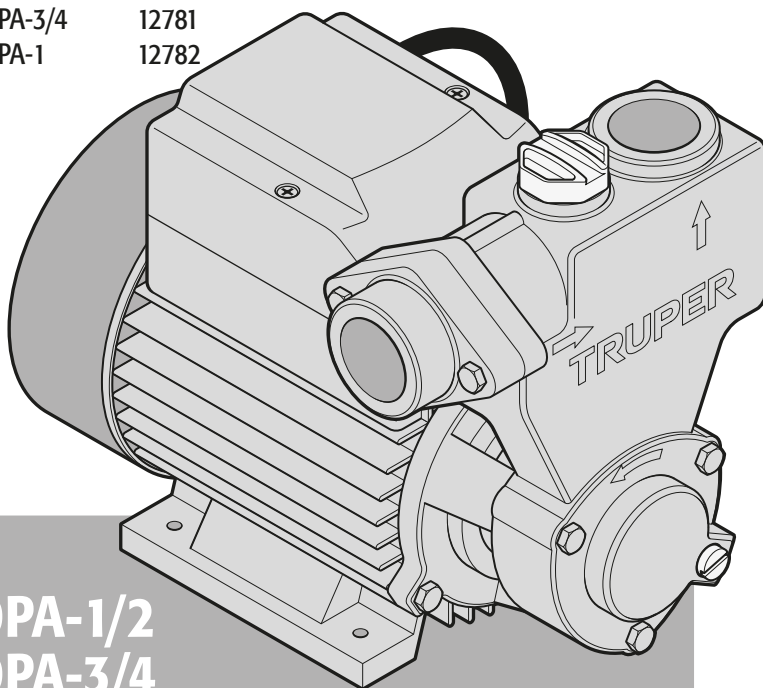
Este instructivo es para:

Modelos	Códigos
---------	---------

BOPA-1/2	12780
----------	-------

BOPA-3/4	12781
----------	-------

BOPA-1	12782
--------	-------



BOPA-1/2  
BOPA-3/4  
BOPA-1

 **ATENCIÓN**



Lea este Instructivo por completo  
antes de usar la herramienta.



Especificaciones técnicas .....	<b>3</b>
Requerimientos eléctricos .....	<b>3</b>
 Advertencias generales de seguridad para herramientas eléctricas .....	<b>4</b>
 Advertencias de Seguridad para uso de bombas de agua .....	<b>5</b>
Partes .....	<b>5</b>
Instalación .....	<b>6</b>
Puesta en marcha .....	<b>7</b>
Mantenimiento .....	<b>8</b>
Solución de problemas .....	<b>9</b>
Notas .....	<b>10</b>
Centros de Servicio Autorizados .....	<b>11</b>
Póliza de Garantía .....	<b>12</b>

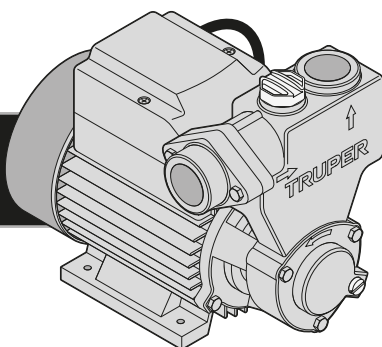
** ATENCIÓN**

Para poder sacar el máximo provecho de la herramienta, alargar su vida útil, hacer válida la garantía en caso de ser necesario y evitar riesgos o lesiones graves, es fundamental leer este instructivo por completo antes de usar la herramienta.

Guarde este instructivo para futuras referencias.

Los gráficos de este instructivo son para referencia, pueden variar del aspecto real de la herramienta.

**BOPA-1/2**  
**BOPA-3/4**  
**BOPA-1**



# Especificaciones técnicas



	BOPA-1/2	BOPA-3/4	BOPA-1
Código	12780	12781	12782
Descripción	Bomba periférica autocebante		
Tensión	127 V ~		
Frecuencia	60 Hz		
Velocidad	3 450 r/min		
Corriente	3 A	3,5 A	4,1 A
Potencia	375 W (1/2 Hp)	560 W (3/4 Hp)	750 W (1 Hp)
Diámetro de entrada y salida	2,54 cm (1") -11,5 NPT		
Máxima profundidad de succión	8 m		
Valor máximo de altura manométrica total / Altura máxima	30 m	55 m	60 m
Flujo máximo	40 L/min	45 L/min	60 L/min
Temperatura máxima del agua	40 °C		
Conductores	18 AWG	16 AWG	
Ciclo de trabajo	50 min de trabajo por 20 min de descanso. Máximo 6 h diarias.		
Aislamiento	Clase I		
Grado IP	IPX4		

El cable de alimentación tiene sujeta-cables tipo: Y  
La clase de construcción de la herramienta es: Aislamiento básico.  
La clase de aislamiento térmico de los devanados del motor: Clase F.

**ADVERTENCIA** Si el cable de alimentación se daña, éste debe ser reemplazado por el fabricante o Centro de Servicio Autorizado **TRUPER**, con el fin de evitar algún riesgo de descarga o accidente considerable.

La construcción del aislamiento eléctrico de esta herramienta es alterado por salpicaduras o derramamiento de líquidos durante su operación. No la exponga a la lluvia, líquidos y/o humedad.

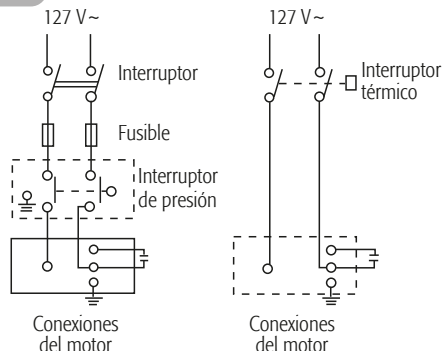


**ADVERTENCIA** Antes de obtener acceso a las terminales, todos los circuitos de alimentación deben ser desconectados.

## Requerimientos eléctricos

**ATENCIÓN** La conexión a la fuente de energía debe realizarse por un profesional en electricidad, siguiendo el diagrama eléctrico de la derecha.

**ATENCIÓN** Use un circuito eléctrico separado para la bomba. Este circuito no debe tener conductores con un calibre inferior al #12, y debe estar protegido con un fusible con demora de tiempo de 20 A. Antes de conectar el motor a la línea de corriente, asegúrese de que el interruptor esté en la posición OFF y que la corriente eléctrica sea igual a la indicada en la placa de datos del motor. Si se opera con una tensión menor, se dañará el motor.



**ADVERTENCIA** Todo el cableado, las conexiones eléctricas y la conexión a tierra del sistema deben cumplir con la **NORMA OFICIAL MEXICANA NOM-001-SEDE, INSTALACIONES ELÉCTRICAS (UTILIZACIÓN)** o con los códigos y ordenanzas locales. Debe emplear un electricista calificado. Es recomendable que la bomba se alimente con un circuito que incluya un interruptor diferencial con una corriente asignada no mayor a 30 mA

**¡ADVERTENCIA!** Lea detenidamente todas las advertencias de seguridad y todas las instrucciones que se enlistan a continuación. La omisión de alguna de ellas puede dar como resultado un choque eléctrico, incendio y/o daño serio. **Conservar las advertencias y las instrucciones para futuras referencias.**

## Área de trabajo

**Mantenga el área de trabajo limpia y bien iluminada.**

Las áreas desordenadas y oscuras son propensas a accidentes.



**No maneje la herramienta en ambientes explosivos, como en presencia de líquido, gas o polvo inflamables.**

Las herramientas eléctricas producen chispas que pueden encender material inflamable.



**Mantenga alejados a los niños y curiosos cuando opere la herramienta.**

Las distracciones pueden hacer que pierda el control.



## Seguridad eléctrica

**La clavija de la herramienta debe coincidir con el tomacorriente. Nunca modifique una clavija. No use ningún tipo de adaptador para clavijas de herramientas puestas a tierra.**

Clavijas modificadas y enchufes diferentes aumentan el riesgo de choque eléctrico.



**Evite el contacto del cuerpo con superficies puestas a tierra como tuberías, radiadores, cocinas eléctricas y refrigeradores.**

Hay un mayor riesgo de choque eléctrico si el cuerpo está puesto a tierra.

**No exponga la herramienta a la lluvia o condiciones de humedad.**

El agua que ingresa en la herramienta aumenta el riesgo de choque eléctrico.

**No fuerce el cable. Nunca use el cable para transportar, levantar o desconectar la herramienta. Mantenga el cable lejos del calor, aceite, orillas afiladas o piezas en movimiento.**

Los cables dañados o enredados aumentan el riesgo de choque eléctrico.

**Cuando maneje una herramienta en exteriores, use una extensión especial para uso en exteriores.**

El uso de una extensión adecuada para exteriores reduce el riesgo de choque eléctrico.

**Si el uso de la herramienta en un lugar húmedo es inevitable, use una alimentación protegida por un interruptor de circuito de falla a tierra (GFCI).**

El uso de un GFCI reduce el riesgo de choque eléctrico.

## Seguridad personal

**Esté alerta, vigile lo que está haciendo y use el sentido común cuando maneje una herramienta. No la use si está cansado o bajo la influencia de drogas, alcohol o medicamentos.**

Un momento de distracción mientras maneja la herramienta puede causar un daño personal.

**Use equipo de seguridad. Use siempre protección para los ojos.**

El uso de equipo de seguridad como lentes de seguridad, mascarilla antipolvo, zapatos antideslizantes, casco y protección para los oídos en condiciones apropiadas, reduce de manera significativa los daños personales.



**Evite arranques accidentales. Asegúrese de que el interruptor está en posición "apagado" antes de conectar a la fuente de alimentación y/o a la batería o transportar la herramienta.**

Transportar herramientas eléctricas con el dedo sobre el interruptor o conectar herramientas eléctricas que tienen el interruptor en posición de "encendido" puede causar accidentes.

**Retire cualquier llave o herramienta de ajuste antes de arrancar la herramienta eléctrica.**

Las llaves o herramientas que quedan en las partes rotativas de la herramienta pueden causar un daño personal.

**No sobrepase su campo de acción. Mantenga ambos pies bien asentados sobre el suelo y conserve el equilibrio en todo momento.**

Esto permite un mejor control de la herramienta en situaciones inesperadas.

**Vista adecuada. No vista ropa suelta o joyas. Mantenga su ropa y sus guantes alejados de las piezas en movimiento.**

La ropa o el pelo sueltos o las joyas pueden quedar atrapados en las piezas en movimiento.



**En caso de contar con dispositivos de extracción y recolección de polvo conectados a la herramienta, verifique sus conexiones y úselos correctamente.**

El uso de estos dispositivos reduce los riesgos relacionados con el polvo.

## Uso y cuidados de la herramienta

**No fuerce la herramienta. Use la herramienta adecuada para el trabajo a realizar.**

La herramienta adecuada hace un trabajo mejor y más seguro cuando se usa al ritmo para el que fue diseñada.



**No use la herramienta si el interruptor no funciona.**

Cualquier herramienta eléctrica que no pueda encenderse o apagarse es peligrosa y debe repararse antes de ser operada.

**Desconecte la herramienta de la fuente de alimentación y/o de la batería antes de efectuar cualquier ajuste, cambiar accesorios o almacenarla.**

Estas medidas reducen el riesgo de arrancar la herramienta accidentalmente.

**Almacene las herramientas fuera del alcance de los niños y no permita su manejo por personas no familiarizadas con las herramientas o con las instrucciones.**

Las herramientas eléctricas son peligrosas en manos no entrenadas.



**Déle mantenimiento a la herramienta. Compruebe que las partes móviles no estén desalineadas o trabadas, que no haya piezas rotas u otras condiciones que puedan afectar su operación. Repare cualquier daño antes de usar la herramienta.**

Muchos accidentes son causados por el escaso mantenimiento de las herramientas.



**Mantenga los accesorios de corte afilados y limpios.**

Los accesorios de corte en buenas condiciones son menos probables de trabarse y más fáciles de controlar.

**Use la herramienta, sus componentes y accesorios de acuerdo con estas instrucciones y de la manera prevista para el tipo de herramienta, en condiciones de trabajo adecuadas.**

El uso de la herramienta para aplicaciones diferentes para las que está diseñada podría causar una situación de peligro.

## Servicio

**Repare la herramienta en un Centro de Servicio Autorizado TRUPER usando sólo piezas de repuesto idénticas.**

Para mantener la seguridad de la herramienta.

**La máquina no debe ser utilizada por niños ni por personas con capacidades físicas, sensoriales o mentales reducidas; tampoco por personas sin experiencia o conocimientos en su uso, a menos que estén supervisadas por una persona responsable de su seguridad o reciban instrucciones previas sobre el uso de la máquina.**

Los niños deben de estar bajo supervisión para asegurarse de que no jueguen con la máquina. Se debe de mantener una estricta supervisión si niños o personas discapacitadas llegan a utilizar cualquier tipo de aparato electrodoméstico o estén cerca de él.



# Advertencias de Seguridad

para uso de bombas de agua



## Usos adecuados

- La bomba es un dispositivo estacionario diseñado para bombear líquidos neutros limpios, que no tengan sólidos abrasivos en suspensión, a temperaturas no superiores a 40 °C Útil para riegos de huertas, para bombear líquidos no agresivos y para incrementar la insuficiente presión de la red de acueductos.
- Las bombas periféricas son adecuadas para su aplicación agrícola en sistemas de riego por mini aspersión o pulverización aérea, en los cuales los requerimientos de presión son mayores, debido a la altura del sistema de riego, y donde los requerimientos mínimos de presión para el correcto funcionamiento de aspersores tipo pulverizador o nebulizador son altos. En este tipo de aplicaciones, las bombas centrífugas no son recomendables por la baja presión de salida que manejan.
- El dispositivo cumple con los requerimientos más actuales en seguridad siempre y cuando se le de el uso para el que fue diseñado. El dispositivo solamente puede ser utilizado bajo las restricciones de desempeño permitidas.
- No se debe utilizar para bombear explosivos, combustibles o materiales agresivos ni sustancias dañinas a la salud o aguas negras.
- El uso inadecuado o las modificaciones al dispositivo, el uso de componentes que no han sido probados y aprobados por el fabricante, pueden tener como resultado daños imprevistos al dispositivo y al operador, y libera al fabricante de su responsabilidad legal.

**⚠ ATENCIÓN** • No instale la bomba a la intemperie ni cerca de áreas mojadas.

**⚠ ADVERTENCIA** • No instale la bomba en áreas donde exista el peligro de explosión o cerca de líquidos combustibles o gases.

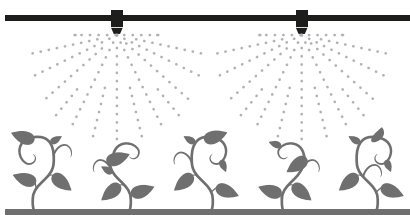
**⚠ ADVERTENCIA** • No dirija el chorro de agua contra el dispositivo u otros componentes eléctricos. Existe peligro de muerte debido a una descarga eléctrica.

**⚠ ATENCIÓN** • Asegúrese de que el cable de alimentación no haga contacto con el agua que circula por la bomba.

• Cualquier reparación debe hacerse únicamente por un Centro de Servicio Autorizado **TRUPER**. De lo contrario se expone a un choque eléctrico e invalida la garantía.

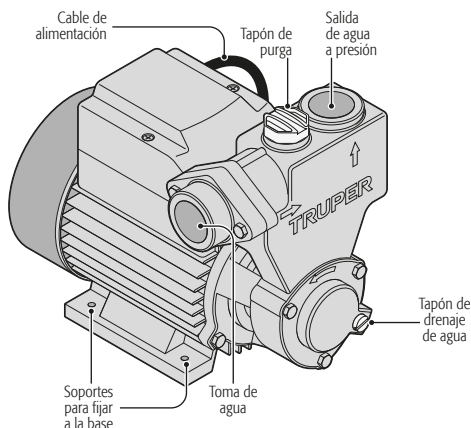
• Los símbolos adheridos al dispositivo no deben retirarse ni cubrirse. Toda información sobre el dispositivo que ya no sea legible, debe ser reemplazada de inmediato.

• Lea y obedezca las instrucciones de operación antes de instalar y poner en marcha la bomba. Cualquier desperfecto ocasionado por la omisión de las indicaciones de éste instructivo puede dañar la bomba e invalidar la garantía.



Recomendada para riego aéreo con nebulizadores o pulverizadores

## Partes



## Montaje

- La bomba debe instalarse en un lugar seco, al resguardo de la intemperie, que permita el flujo de aire para su adecuada ventilación (A). Con una temperatura ambiente que no exceda los 40 °C (104 °F).
- Utilice pernos para fijar la bomba a una base de concreto para evitar cualquier vibración (B). La bomba debe instalarse en posición horizontal para asegurar su buen funcionamiento.
- Los tubos de las líneas de succión y presión deben de contar con soportes a la pared o piso para evitar la transmisión de tensión al cuerpo de la bomba (C).
- Tenga cuidado de no dañar la bomba y/o la tubería debido a un apriete excesivo de las uniones.

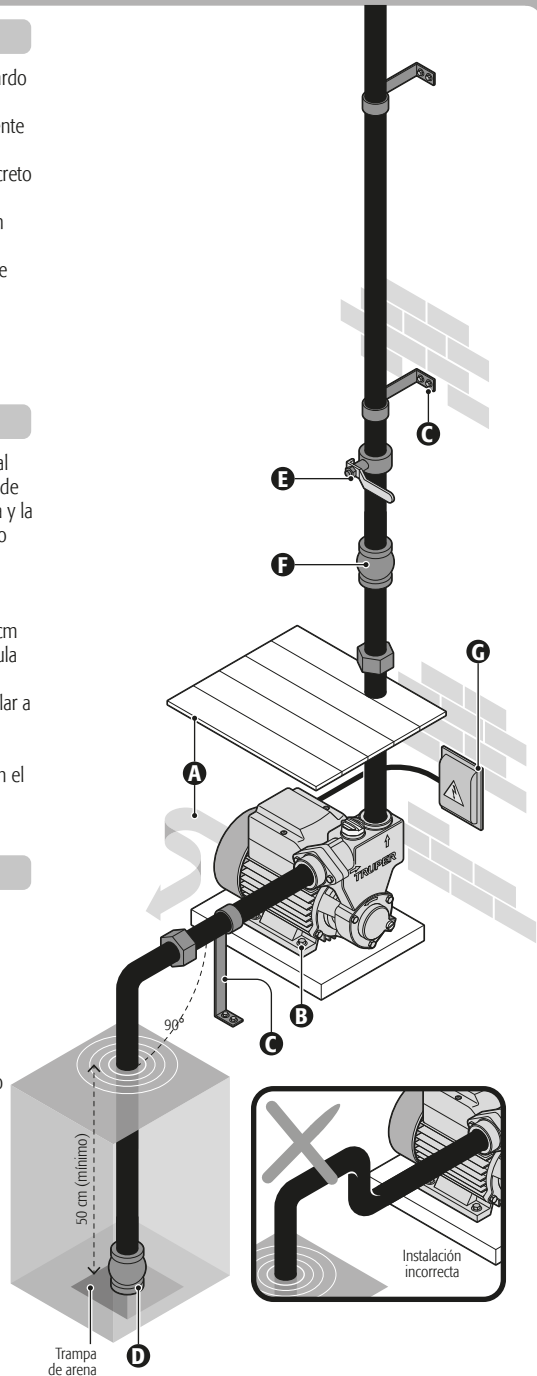
## Línea de succión (entrada)

- El diámetro del tubo de succión no debe ser menor al diámetro de la toma de agua de la bomba. Si la altura de la succión excede de 4 m o la distancia entre la bomba y la toma de agua es de 10 m use un tubo con un diámetro más grande.
- El tubo de succión debe de ser completamente hermético, debe de estar sumergido en el agua por lo menos medio metro y su extremo a no menos de 30 cm del fondo del tanque. Se recomienda instalar una válvula de pie con filtro (D).
- El tubo debe de quedar perfectamente vertical y doblar a 90° hacia la toma de agua de la bomba.

**⚠ ATENCIÓN** De no seguir éstas indicaciones se formarán cierres de aire y burbujas que interferirán con el buen desempeño de la bomba.

## Línea de presión (salida)

- El diámetro del tubo de salida no debe ser menor al diámetro de la salida de la bomba.
- Al tubo de salida debe de adaptarse una válvula de compuerta (E) para ajustar la velocidad de flujo y presión requeridas.
- Se recomienda colocar una válvula sin retorno (F) entre la salida de agua a presión de la bomba y la válvula de compuerta para evitar el regreso inesperado de columnas de agua que excedan los 20 metros.



## Conexión eléctrica

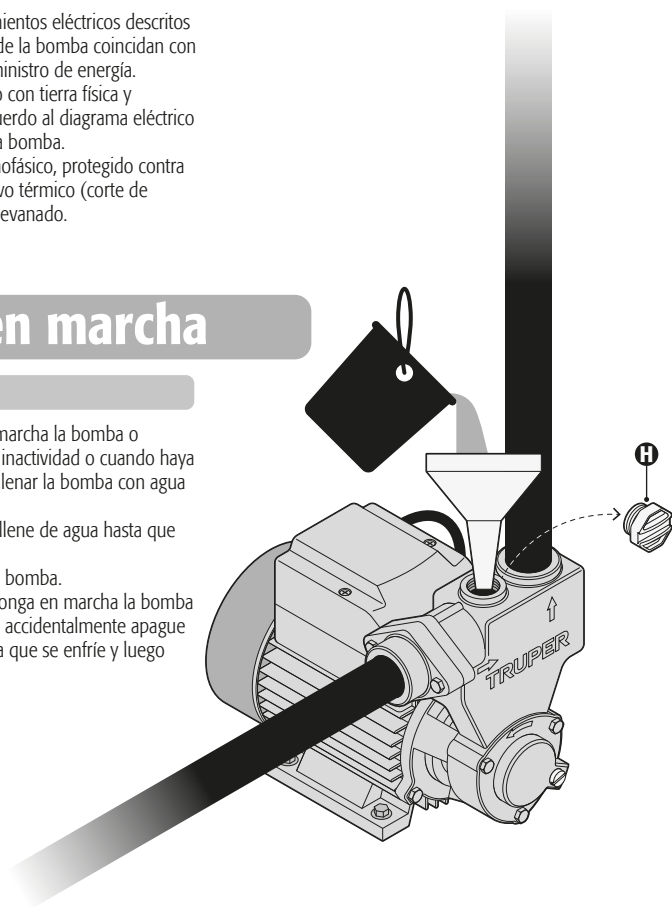
- Recorra a un electricista profesional para realizar las conexiones eléctricas al suministro de energía (G), cumpliendo con los reglamentos obligatorios correspondientes.
- La instalación fija debe de incorporar un dispositivo para asegurar la desconexión omnipolar de la alimentación de energía.
- Asegúrese de que los requerimientos eléctricos descritos en éste instructivo y en la placa de la bomba coincidan con los valores de capacidad del suministro de energía.
- Conecte la bomba a un circuito con tierra física y después conecte las fases de acuerdo al diagrama eléctrico de la página 3 o de la placa de la bomba.
- La bomba tiene un motor monofásico, protegido contra sobrecargas usando un dispositivo térmico (corte de sobrecorriente) colocado en el devanado.

## Puesta en marcha

### Purga

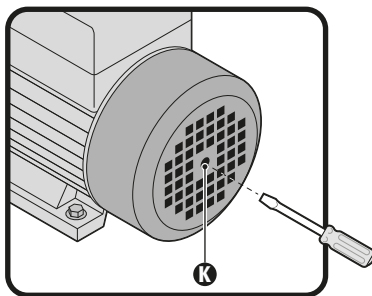
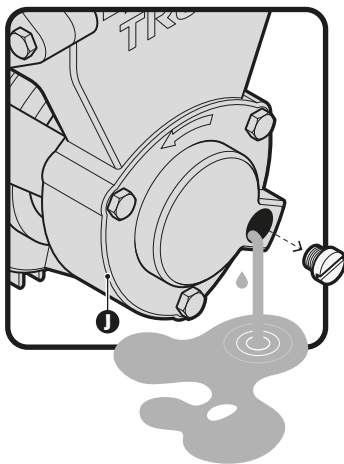
- La primera vez que ponga en marcha la bomba o después de un largo periodo de inactividad o cuando haya entrado aire al sistema debe de llenar la bomba con agua limpia antes de encenderla.
- Retire el tapón de purga (H) y llene de agua hasta que llegue al nivel del orificio.
- Atornille el tapón y encienda la bomba.

**⚠ ADVERTENCIA** Nunca ponga en marcha la bomba cuando esté vacía. Si ocurre esto accidentalmente apague la bomba de inmediato, espere a que se enfríe y luego llénela usando agua limpia.



- La bomba no requiere de mantenimiento siempre y cuando se tomen las siguientes precauciones:
- Cuando exista riesgo de congelación vacíe la bomba por completo retirando el tapón de drenaje (J). Recuerde purgar la bomba antes de ponerla en marcha de nuevo.
- Revise periódicamente la válvula de pie (no incluida) y límpiela si es necesario.
- Si la bomba permanecerá inactiva por un largo periodo es recomendable vaciarla por completo, enjuagarla con agua limpia y almacenarla en un lugar seco.
- Si la flecha no gira libremente utilice un desarmador para liberarla, insertándolo en el orificio posterior de la bomba (K).

**⚠ ADVERTENCIA** Desconecte la bomba del suministro de energía antes de realizar trabajos de mantenimiento.





Problema	Causa	Solución
El motor no arranca.	<ul style="list-style-type: none"><li>• No hay energía.</li><li>• Impulsor atorado.</li></ul>	<ul style="list-style-type: none"><li>• Revise las conexiones y los valores de tensión.</li><li>• Libérela con un desarmador (consulte la página 8).</li></ul>
El motor gira sin bombear agua.	<ul style="list-style-type: none"><li>• Filtro de la válvula de pie tapado.</li><li>• Altura excesiva de succión.</li><li>• Aire en la admisión.</li></ul>	<ul style="list-style-type: none"><li>• Limpie el filtro.</li><li>• Disminuya la longitud del tubo de succión.</li><li>• Revise que el tubo de succión sea hermético. Asegúrese de que la válvula de pie esté sumergida al menos 50 cm. Es necesario purgar la bomba de nuevo (consulte la página 7). Revise la altura de la succión.</li></ul>
Velocidad de flujo insuficiente.	<ul style="list-style-type: none"><li>• Altura de la succión en el límite.</li><li>• Filtro de la válvula de pie parcialmente tapado.</li></ul>	<ul style="list-style-type: none"><li>• Disminuya la longitud del tubo de succión.</li><li>• Limpie la válvula de pie y todo el tubo de succión de ser necesario.</li></ul>
Se accionó el protector térmico del motor.	<ul style="list-style-type: none"><li>• Motor sobrecalentado.</li><li>• Impulsor atorado.</li></ul>	<ul style="list-style-type: none"><li>• Revise la tensión y la ventilación.</li><li>• Libérela con un desarmador (consulte la página 8).</li></ul>

Dotted lines for writing notes.

En caso de tener algún problema para contactar un Centro de Servicio consulte nuestra página [www.truper.com](http://www.truper.com) donde obtendrá un listado actualizado, o llame al teléfono: 800 690-6990 ó 800 018-7873 donde le informarán cuál es el Centro de Servicio Autorizado  más cercano.

**AGUASCALIENTES** **DE TODO PARA LA CONSTRUCCIÓN**  
GRAL. BARRAGÁN #1201, COL. GREMIAL, C.P. 20050,  
AGUASCALIENTES, AGS. TEL.: 449 994 0537

**BAJA CALIFORNIA** **SUCURSAL TIJUANA**  
AV. LA ENCANTADA, LOTE #5, PARQUE INDUSTRIAL EL  
FLORIDO II, C.P. 22244, TIJUANA, B.C.  
TEL.: 664 969 5100

**BAJA CALIFORNIA SUR** **FIX FERRETERÍAS**  
FELIPE ÁNGELES ESQ. RUIZ CORTÍNEZ S/N, COL. PUEBLO  
NUEVO, C.P. 23670, CD. CONSTITUCIÓN, B.C.S.  
TEL.: 615 132 1115

**CAMPECHE** **TORNILLERÍA Y FERRETERÍA AAA**  
AV. ÁLVARO OBREGÓN #524, COL. ESPERANZA  
C.P. 24080 CAMPECHE, CAMP. TEL.: 981 815 2808

**CHIAPAS** **FIX FERRETERÍAS**  
AV. CENTRAL SUR #27, COL. CENTRO, C.P. 30700,  
TAPACHULA, CHIS. TEL.: 962 118 4083

**CHIHUAHUA** **SUCURSAL CHIHUAHUA**  
AV. SILVESTRE TERRAZAS #128-11, PARQUE INDUSTRIAL  
BAFAR, CARRETERA MÉXICO CUAUHTEMOC, C.P. 31415,  
CHIHUAHUA, CHIH. TEL.: 614 434 0052

**CIUDAD DE MÉXICO** **FIX FERRETERÍAS**  
EL MONSTRUO DE CORREGIDORA, CORREGIDORA # 22,  
COL. CENTRO, C.P. 06060, CUAUHTEMOC, CDMX.  
TEL.: 55 5522 5031 / 5522 4861

**COAHUILA** **SUCURSAL TORREÓN**  
CALLE METAL MECÁNICA #280, PARQUE INDUSTRIAL  
ORIENTE, C.P. 27278, TORREÓN, COAH.  
TEL.: 871 209 68 23

**COLIMA** **BOMBAS Y MOTORES BYMTESA DE MANZANILLO**  
BLVD. MIGUEL DE LA MADRID #190, COL. 16 DE  
SEPTIEMBRE, C.P. 28239, MANZANILLO, COL.  
TEL.: 314 332 1986 / 332 8013

**DURANGO** **TORNILLOS ÁGUILA, S.A. DE C.V.**  
MAZURIO #200, COL. LUIS ECHEVERRÍA, DURANGO,  
DGO. TEL.: 618 817 1946 / 618 818 2844

**ESTADO DE MÉXICO** **SUCURSAL CENTRO JILOTEPEC**  
AV. PARQUE INDUSTRIAL #1-A, JILOTEPEC, C.P. 54240,  
JILOTEPEC, EDO. DE MÉX.  
TEL.: 761 782 9101 EXT. 5728 Y 5102

**GUANAJUATO** **CÍA. FERRETERA NUEVO MUNDO S.A. DE C.V.**  
AV. MÉXICO - JAPÓN #225, CD. INDUSTRIAL, C.P. 38010,  
CELAYA, GTO. TEL.: 461 617 7578 / 79 / 80 / 88

**GUERRERO** **CENTRO DE SERVICIO ECLIPSE**  
CALLE PRINCIPAL MZ.1 LT. 1, COL. SANTA FE, C.P. 39010,  
CHILPANCINGO, GRO. TEL.: 747 478 5793

**HIDALGO** **FERREPRECIOS S.A. DE C.V.**  
LIBERTAD ORIENTE #304 LOCAL 50, INTERIOR DE PASAJE  
ROBLEDO, COL. CENTRO, C.P. 43600, TULANCINGO,  
HGO. TEL.: 775 753 6615 / 775 753 6616

**JALISCO** **SUCURSAL GUADALAJARA**  
AV. ADOLFO B. HORN # 6800, COL: SANTA CRUZ DEL  
VALLE, C.P.: 45655, TLAJOMULCO DE ZUNIGA, JAL.  
TEL.: 33 3606 5285 AL 90

**MICHOACÁN** **FIX FERRETERÍAS**  
AV. PASEO DE LA REPÚBLICA #3140-A, COL.  
EX-HACIENDA DE LA HUERTA, C.P. 58050, MORELIA,  
MICH. TEL.: 443 334 6858

**MORELOS** **FIX FERRETERÍAS**  
CAPITÁN ANZURES #95, ESQ. JOSÉ PERDIZ, COL.  
CENTRO, C.P. 62740, CUAUTLA, MOR.  
TEL.: 735 352 8931

**NAYARIT** **HERRAMIENTAS DE TEPEC**  
MAZATLAN #117, COL. CENTRO, C.P. 63000, TEPEC, NAY.  
TEL.: 511 258 0540

**NUEVO LEÓN** **SUCURSAL MONTERREY**  
AV. STIVA #275, PARQUE INDUSTRIAL STIVA BARRAGAN,  
SAN NICOLAS DE LOS GARZA, C.P. 66420, MONTERREY,  
N.L. TEL.: 81 8352 8791 / 81 8352 8790

**OAXACA** **FIX FERRETERÍAS**  
AV. 20 DE NOVIEMBRE #910, COL. CENTRO, C.P. 68300,  
TUXTEPEC, OAX. TEL.: 287 106 5092

**PUEBLA** **SUCURSAL PUEBLA**  
AV. PERIFÉRICO #2-A, SAN LORENZO ALMECATLA,  
C.P. 72710, CUAUHTLACINGO, PUE.  
TEL.: 222 282 8282 / 84 / 85 / 86

**QUERÉTARO** **ARU HERRAMIENTAS S.A. DE C.V.**  
AV. PUERTO DE VERACRUZ #110, COL. RANCHO DE  
ENMEDIO, C.P. 76842, SAN JUAN DEL RÍO, QRO.  
TEL.: 427 268 4544

**QUINTANA ROO** **FIX FERRETERÍAS**  
CARRETERA FEDERAL MZ. 46 LT. 3 LOCAL 2, COL EJIDAL,  
C.P. 77710 PLAYA DEL CARMEN, Q.R.  
TEL.: 984 267 5140

**SAN LUIS POTOSÍ** **FIX FERRETERÍAS**  
AV. UNIVERSIDAD #1850, COL. EL PASEO, C.P. 78320,  
SAN LUIS POTOSÍ, S.L.P. TEL.: 444 822 4341

**SINALOA** **SUCURSAL CULIACÁN**  
AV. JESÚS KUMATE SUR #4301, COL. HACIENDA DE LA  
MORA, C.P. 80143, CULIACÁN, SIN.  
TEL.: 667 173 9139 / 173 8400

**SONORA** **FIX FERRETERÍAS**  
CALLE 5 DE FEBRERO #517, SUR LT. 25 MZ. 10, COL.  
CENTRO, C.P. 85000, CD. OBREGÓN, SON.  
TEL.: 644 413 2392

**TABASCO** **SUCURSAL VILLAHERMOSA**  
CALLE HELIO LOTES 1, 2 Y 3 MZ. #1, COL. INDUSTRIAL,  
2A ETAPA, C.P. 86010, VILLAHERMOSA, TAB.  
TEL.: 993 355 7244


**TAMAULIPAS** **VM ORINGS Y REFACCIONES**  
CALLE ROSITA #527 ENTRE 20 DE NOVIEMBRE Y GRAL.  
RODRIGUEZ, FRACC. REYNOSA, C.P. 88780, REYNOSA,  
TAMS. TEL.: 899 926 7552

**TLAXCALA** **SERVICIOS Y HERRAMIENTAS INDUSTRIALES**  
PABLO SIDAR #132, COL. BARRIO DE SAN BARTOLOMÉ,  
C.P. 90970, SAN PABLO DEL MONTE, TLAX.  
TEL.: 222 271 7502

**VERACRUZ** **LA CASA DISTRIBUIDORA TRUPER**  
BLVD. PRIMAVERA, ESQ. HORTENSIA S/N, COL.  
PRIMAVERA, C.P. 93308, POZA RICA, VER.  
TEL.: 782 823 8100 / 826 8484

**YUCATÁN** **SUCURSAL MÉRIDA**  
CALLE 33 #600 Y 602, LOCALIDAD ITZINCAB Y MULSAV,  
MPIO. UMAN, C.P. 97390, MÉRIDA, YUC.  
TEL.: 999 912 2451

Modelos	Códigos	Marca
BOPA-1/2	12780	 <b>TRUPER®</b>
BOPA-3/4	12781	
BOPA-1	12782	

Este producto, sus piezas y componentes están garantizados por 1 año contra defectos de fabricación, funcionamiento y mano de obra, excepto cuando: el producto haya sido usado en condiciones distintas a las recomendadas, o no se haya operado de acuerdo al instructivo, o haya sido alterado o reparado por personal no autorizado por  **TRUPER®**. Para hacer válida la garantía o adquirir piezas y componentes deberá presentar el producto y su comprobante de compra en Av. San Isidro #110, Col. Industrial San Antonio, Alc. Azcapotzalco, C.P. 02760, CDMX, Méx. o en el establecimiento donde lo compró, o en algún Centro de Servicio  **TRUPER®** de los enlistados en el anexo de la póliza de garantía y/o en [www.truper.com](http://www.truper.com). Los gastos de transportación que resulten para su cumplimiento serán cubiertos por  **TRUPER®**. Para dudas o comentarios, llame al **800-690-6990**.  
Importado por: **Truper, S.A. de C.V.**, Parque Industrial #1, Jilotepec, Edo. de Méx., Méx. C.P. 54240, Hecho en China

Sello del establecimiento comercial:

Fecha de entrega:



**1**  
**AÑO**

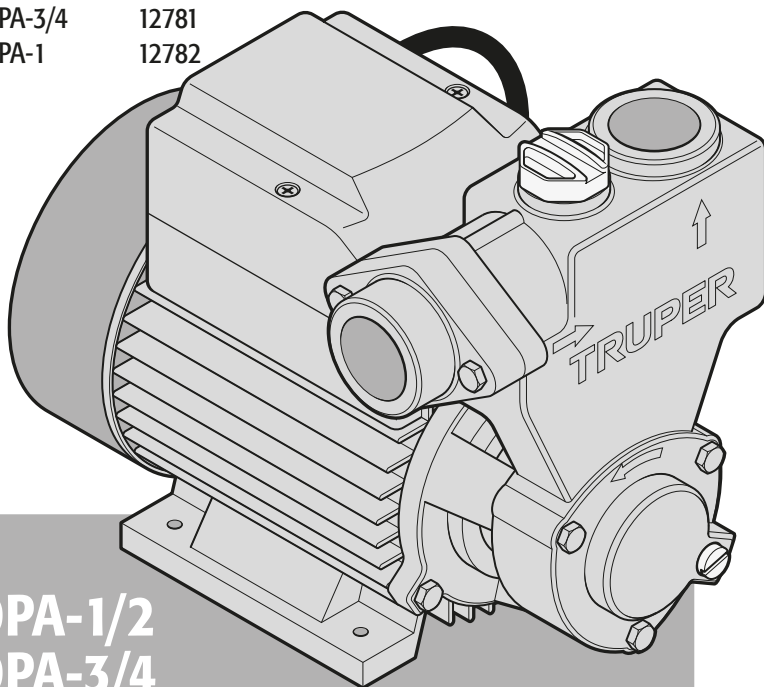
Manual  
**Self-priming  
Peripheral  
Water Pump**



Applies for:

**Models            Codes**

BOPA-1/2	12780
BOPA-3/4	12781
BOPA-1	12782






**BOPA-1/2  
BOPA-3/4  
BOPA-1**

**CAUTION**



Read the user's manual thoroughly before operating this tool.



Technical Data.....	<b>3</b>
Power Requirements.....	<b>3</b>
 General Power Tool Safety Warnings.....	<b>4</b>
 Safety Warnings for Using Water Pumps.....	<b>5</b>
 Parts.....	<b>5</b>
Installation.....	<b>6</b>
Start Up.....	<b>7</b>
Maintenance.....	<b>8</b>
Troubleshooting.....	<b>9</b>
Notes.....	<b>10</b>
Authorized Service Centers.....	<b>11</b>
Warranty Policy.....	<b>12</b>

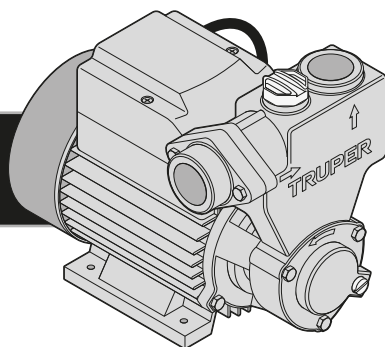
** CAUTION**

To gain the best performance of the tool, prolong the duty life, make the Warranty valid if necessary and to avoid hazards of fatal injuries please read and understand this Manual before using the tool.

Keep this manual for future references.

The illustrations in this manual are for reference only. They might be different from the real tool.

**BOPA-1/2**  
**BOPA-3/4**  
**BOPA-1**



# Technical Data



	BOPA-1/2	BOPA-3/4	BOPA-1
Code	12780	12781	12782
Description	Self-priming peripheral water pump		
Voltage	127 V ~		
Frequency	60 Hz		
Speed	3450 RPM		
Current	3 A	3,5 A	4,1 A
Power	1/2 Hp	3/4 Hp	1 Hp
Outlet and Inlet Diameter	1" -11,5 NPT		
Maximum Suction Depth	26 ft		
Total Manometric Maximum Height Value / Maximum Height	98 ft	180 ft	196 ft
Maximum Flow	10,5 gal/min	11,8 gal/min	15,8 gal/min
Maximum Water Temperature	104 °F		
Conductors	18 AWG	16 AWG	
Work Cycle	50 minutes' work per 20 min rest. Maximum 6 hours' daily		
Insulation	Class I		
Grade IP	IPX4		

Power Cord Grips used in this product: Type "Y".  
 Tool Build Quality: Basic insulation  
 Thermal insulation on motor winding: Class F

**⚠ WARNING** Avoid the risk of electric shock or severe injury. When the power cable gets damaged it should only be replaced by the manufacturer or at a **TRUPER** Authorized Service Center. The build quality of the electric insulation is altered if spills or liquid gets into the tool while in use. Do not expose to rain, liquids and/or dampness.

**⚠ WARNING** Before gaining access to the terminals all power sources should be disconnected.

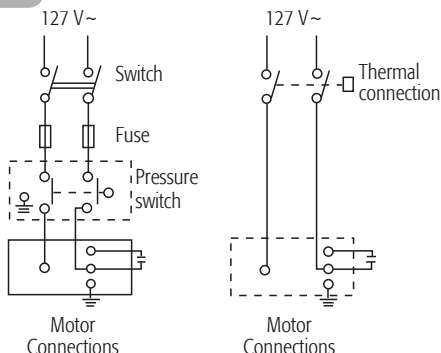


## Power Requirements

**⚠ CAUTION** A professional electrician shall carry out the connection to the power source following the electric diagram to the right.

**⚠ CAUTION** Use a separate electric circuit for the pump. This circuit shall not have a conductor with a gauge lower to #12 and shall be protected with a 20 A time-delay fuse. Before you connect the motor to the power line, double check the switch is in the OFF position and the electric current is equal to the one indicated in the motor nameplate. If the pump is operated with lower voltage, the motor will get damaged.

**⚠ WARNING** All wiring, electric connections and the system ground connection shall comply with the **NORMA OFICIAL MEXICANA NOM-001-SEDE, INSTALACIONES ELÉCTRICAS (UTILIZACIÓN)** or with the local codes and ordinances. Call a certified electrician. It is advisable the pump shall feed with a circuit that includes a differential circuit breaker with an assigned current to higher than 30 mA



**⚠ WARNING! Read carefully all safety warnings and instruction listed below.** Failure to comply with any of these warnings may result in electric shock, fire and / or severe damage. **Save all warnings and instructions for future references.**

### Work area

**Keep your work area clean, and well lit.**

Cluttered and dark areas may cause accidents.



**Never use the tool in explosive atmospheres, such as in the presence of flammable liquids, gases or dust.**

Sparks generated by power tools may ignite the flammable material.



**Keep children and bystanders at a safe distance while operating the tool.**

Distractions may cause losing control.



### Electrical Safety

**The tool plug must match the power outlet. Never modify the plug in any way. Do not use any adapter plugs with grounded power tools.**

Modified plugs and different power outlets increase the risk of electric shock.



**Avoid direct contact with grounded surfaces, such as pipes, radiators, electric ranges and refrigerators.**

The risk of electric shock increases if your body is grounded.

**Do not expose the tool to rain or wet conditions.**

Water entering into the tool increases the risk of electric shock.

**Do not force the cord. Never use the cord to carry, lift or unplug the tool. Keep the cord away from heat, oil, sharp edges or moving parts.**

Damaged or entangled cords increase the risk of electric shock.

**When operating a tool outdoors, use an extension cord suitable for outdoor use.**

Using an adequate outdoor extension cord reduces the risk of electric shock.

**If operating the tool in a damp location cannot be avoided, use a ground fault circuit interrupter (GFCI) protected supply.**

Using a GFCI reduces the risk of electric shock.

### Personal safety

**Stay alert, watch what you are doing and use common sense when operating a tool. Do not use a power tool while you are tired or under the influence of drugs, alcohol or medication.**

A moment of distraction while operating the tool may result in personal injury.

**Use personal protective equipment. Always wear eye protection.**

Protective equipment such as safety glasses, anti-dust mask, non-skid shoes, hard hats and hearing protection used in the right conditions significantly reduce personal injury.



**Prevent unintentional starting up. Ensure the switch is in the "OFF" position before connecting into the power source and / or battery as well as when carrying the tool.**

Transporting power tools with the finger on the switch or connecting power tools with the switch in the "ON" position may cause accidents.

**Remove any wrench or vice before turning the power tool on.**

Wrenches or vices left attached to rotating parts of the tool may result in personal injury.

**Do not overreach. Keep proper footing and balance at all times.**

This enables a better control on the tool during unexpected situations.

**Dress properly. Do not wear loose clothing or jewelry. Keep hair, clothes and gloves away from the moving parts.**

Loose clothes or long hair may get caught in moving parts.



**If you have dust extraction and recollection devices connected onto the tool, inspect their connections and use them correctly. Using these devices reduce dust-related risks.**

### Power Tools Use and Care

**Do not force the tool. Use the adequate tool for your application.**

The correct tool delivers a better and safer job at the rate for which it was designed.



**Do not use the tool if the switch is not working properly.**

Any power tool that cannot be turned ON or OFF is dangerous and should be repaired before operating.

**Disconnect the tool from the power source and / or battery before making any adjustments, changing accessories or storing.**

These measures reduce the risk of accidentally starting the tool.

**Store tools out of the reach of children. Do not allow persons that are not familiar with the tool or its instructions to operate the tool.**

Power tools are dangerous in the hands of untrained users.



**Service the tool. Check the mobile parts are not misaligned or stuck. There should not be broken parts or other conditions that may affect its operation. Repair any damage before using the tool.**

Most accidents are caused due to poor maintenance to the tools.



**Keep the cutting accessories sharp and clean.**

Cutting accessories in good working conditions are less likely to bind and are easier to control.

**Use the tool, components and accessories in accordance with these instructions and the projected way to use it for the type of tool when in adequate working conditions.**

Using the tool for applications different from those it was designed for, could result in a hazardous situation.

### Service

**Repair the tool in a TRUPER Authorized Service Center using only identical spare parts.**

This will ensure that the safety of the power tool is maintained.

**Children or people with reduced physical; sensory or mental capabilities shall not operate the tool, neither inexperienced people or without knowledge in the use of the tool, unless supervised by a person responsible of their safety or if receiving previous instructions about the tool operation.**

Children shall be kept under supervision to double-check they will not play with the tool. Tight supervision shall be used with children or disabled persons to prevent from using or being close to any household tool.



This tool is in compliance with the Official Mexican Standard (NOM - Norma Oficial Mexicana).



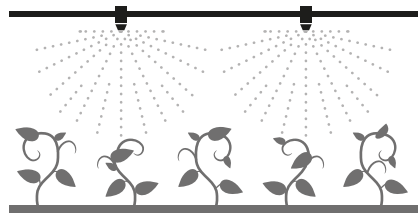
# Safety Warnings for Using Water Pumps



## Adequate use

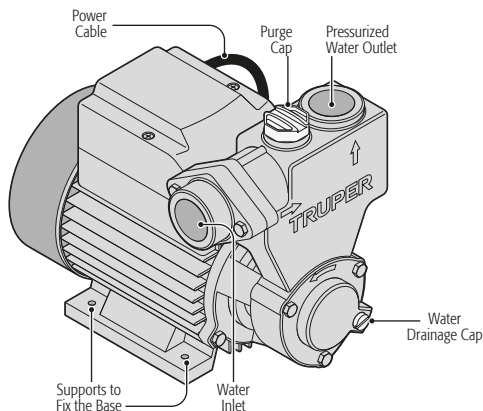
- The pump is a stationary device designed to pump clean, neutral liquids with no abrasive solids suspended; in temperatures not above 104 °F. It is useful for orchards, to pump non-aggressive liquids and to increase insufficient pressure in the aqueduct network.
- Auxiliary pumps are adequate for agriculture applications in irrigation systems with mini sprinkling or aerial spraying where pressure requirements are higher due to the sprinkling system height and, the minimal pressure requirements for the correct functioning of the spray type sprayer or nebulizers are high. In these types of applications, centrifugal pumps are not advisable due to the low pressure those devices supply.
- The device complies at best with the most updated safety requirements only if the device is used according to its design. The device can only be used under the performance restrictions allowed.
- The pump shall not be used to pump explosive, combustible or aggressive materials nor substances hazardous to health or sewage.
- Inadequate use or modifications to the device, the use of components not approved and tested by the manufacturer may result in unforeseen damage to the device and the operator, and the manufacturer is released of legal liability.

- ⚠ CAUTION** • Do not install the pump outdoors or near wet areas.
- ⚠ WARNING** • Do not install the pump in areas where there is risk of explosion or near combustible liquids or gasses.
- ⚠ WARNING** • Do not aim the water jet against the device or other electric components. There is danger of death by electric shock.
- ⚠ CAUTION** • Double check the power cable is not making contact with the water circulating in the pump.
  - Any type of repairs shall only be carried out in a **TRUPER** Authorized Service Center. Otherwise the user will be exposed to electric shock and the warranty will be void.
  - Symbols attached in the device shall not be removed or covered. All information attached regarding the device that is not legible and clear shall be immediately replaced.
  - Read and observe all the operation instructions before installing and starting the pump. Any mechanical breakdown caused by the omission of the indications in this Manual can damage the pump and make the warranty void.



Recommended for aerial sprinkling with nebulizers and sprayers

## Parts



## Mounting

- The pump shall be installed in a dry place sheltered from outdoor weather but that allows the flow of air for its adequate ventilation (A). Ambient temperature shall not exceed 104 °F.
- Use bolts to fix the pump into a concrete base to avoid vibration (B). The pump shall be installed horizontally to assure good functioning.
- Pipes in the suction and pressure lines shall be supported to the wall or floor to prevent transmitting tension into the pump body (C).
- Use care to damaging the pump and / pipes, due to excessive tightening of the joints.

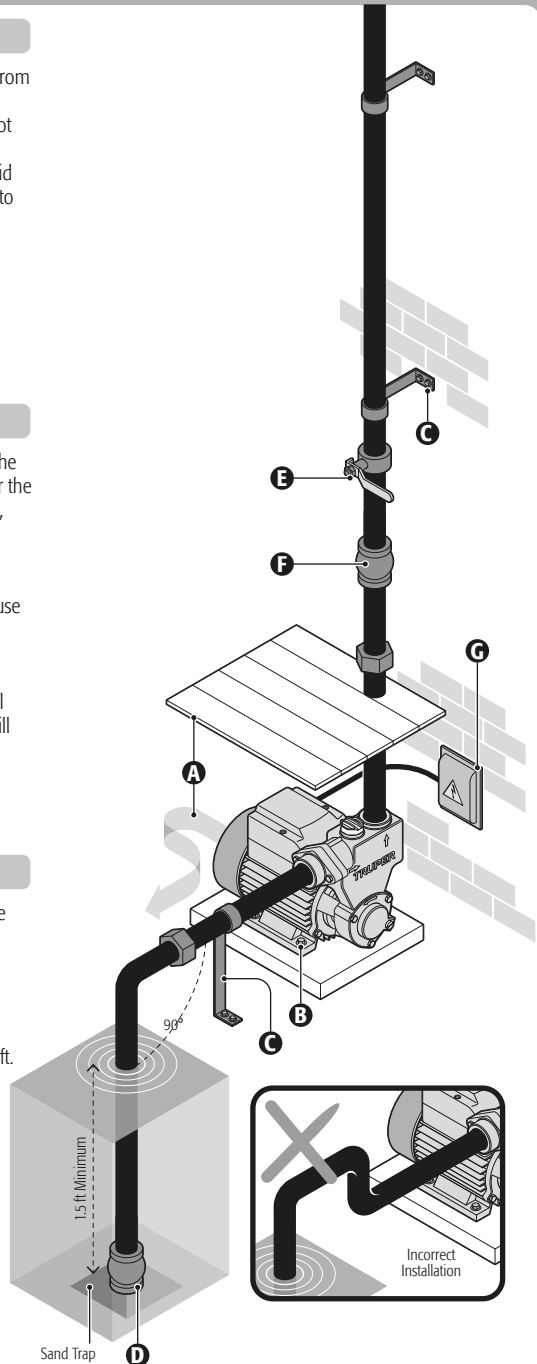
## Suction Line (input)

- The suction pipe diameter shall not be smaller than the pump water inlet. If the suction height exceeds 13 ft or the distance between the pump and the water inlet is 33 ft, use a pipe with a bigger diameter.
- The suction pipe shall be watertight. It shall be submerged in water at least 1.5 ft, and the end no less than 12" from the tank bottom. It is recommended to use a foot valve with filter (D).
- The pipe must be perfectly vertical and bend to 90° towards the pump water inlet.

**CAUTION** Failure to follow these indications will lead to the formation of air traps and bubbles which will interfere with the pump good performance.

## Pressure Line (Outlet)

- The outlet pipe diameter shall not be smaller than the pump outlet diameter.
- Adapt a gate valve (E) to adjust flow speed and pressure needed.
- It is advisable to adapt a check valve (F) between the pump pressurized water and the gate valve to prevent the unexpected return of water columns exceeding 65 ft.



## Electric Connection

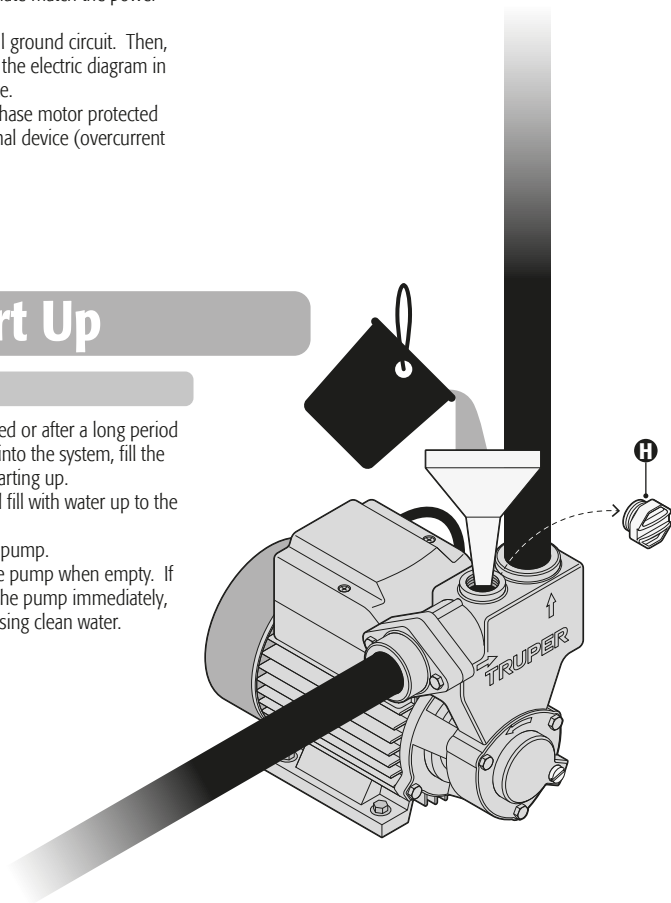
- Call a professional electrician to set up the electric connections to the power source (**G**), meeting the mandatory directives.
- The fixed installation shall incorporate a device that assure the omnipolar connection of energy.
- Make sure the electric requirements described in this Manual and in the pump nameplate match the power supply capacity values.
- Connect the pump in a physical ground circuit. Then, connect the phases according to the electric diagram in page 3 or in the pump nameplate.
- The pump is built with a one-phase motor protected against overcharge using a thermal device (overcurrent cut) set in the winding.

## Start Up

### Purge

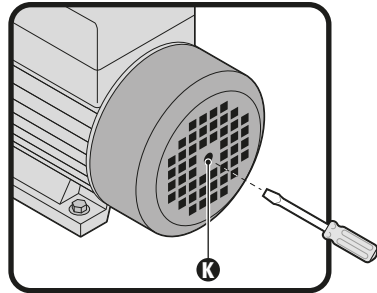
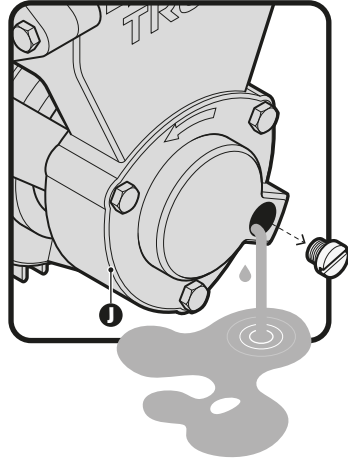
- The first time the pump is started or after a long period of inactivity or when air entered into the system, fill the pump with clean water before starting up.
- Remove the purge cap (**H**) and fill with water up to the orifice level.
- Screw on the cap and start the pump.

**⚠ WARNING** Never start the pump when empty. If accidentally is started, turn OFF the pump immediately, wait it cools down and then fill using clean water.



- The pump is maintenance free only if the following cautions are followed:
- If there is risk of freezing empty the pump completely removing the drain cap (J). Remember to purge the pump before starting up again.
- Check the foot valve (not included) regularly and clean it if necessary.
- If the pump is not being used for long periods of time, it is advisable to empty the pump, rinse with clean water and store it in a dry place.
- If the pump shaft is not rotating freely use a screwdriver to release it. Insert the screwdriver in the rear orifice of the pump (K).

**⚠ WARNING** Disconnect the pump from the water supply before carrying up maintenance jobs.



## Problem

## Cause

## Solution

The motor does not start.

- There is no power.
- Stuck impeller.

- Check the connection and voltage values.
- Release it with a screwdriver (see page 8).

The motor is turning but it is not pumping water.

- Clogged foot valve filter.
- Excessive suction height.
- Air in the admission.

- Clean the filter.
  - Reduce the length of the suction pipe.
  - Check the suction pipe is hermetic. Double check the foot valve is submerged at least 1.5 ft.
- Purge the pump once more (see page 7)  
Check the suction height.

Insufficient flow speed.

- Suction height in the limit.
- Foot valve filter partially clogged.


- Shorten the suction pipe length.
- Clean the foot valve and the whole suction pipe if necessary.

The motor thermal protection was activated.


- The motor is overheated.
- The impeller is stuck.




- Check voltage and ventilation.
- Release it with a screwdriver (see page 8).

Dotted lines for writing notes.

In the event of any problem contacting a Service Center, please see our webpage [www.truper.com](http://www.truper.com) to get an updated list, or call our toll-free numbers (800) 690-6990 or (800) 018-7873 to get information about the nearest  **TRUPER®** Authorized Service Center.

- AGUASCALIENTES** **DE TODO PARA LA CONSTRUCCIÓN**  
GRAL. BARRAGÁN #1201, COL. GREMIAL, C.P. 20030,  
AGUASCALIENTES, AGS. TEL.: 449 994 0537
- BAJA CALIFORNIA SUR** **SUCURSAL TIJUANA**  
AV. LA ENCANTADA, LOTE #5, PARQUE INDUSTRIAL EL  
FLORIDO II, C.P. 22244, TIJUANA, B.C.  
TEL.: 664 969 5100
- FIX FERRETERÍAS**  
FELIPE ANGELES ESQ. RUIZ CORTÍNEZ S/N, COL. PUEBLO  
NUEVO, C.P. 23670, CD. CONSTITUCIÓN, B.C.S.  
TEL.: 613 132 1115
- CAMPECHE** **TORNILLERÍA Y FERRETERÍA AAA**  
AV. ALVARO OBREGÓN #524, COL. ESPERANZA  
C.P. 24080 CAMPECHE, CAMP. TEL.: 981 815 2808
- CHIAPAS** **FIX FERRETERÍAS**  
AV. CENTRAL SUR #27, COL. CENTRO, C.P. 30700,  
TAPACHULA, CHIS. TEL.: 962 118 4083
- CHIHUAHUA** **SUCURSAL CHIHUAHUA**  
AV. SILVESTRE TERRAZAS #128-11, PARQUE INDUSTRIAL  
BAFAR, CARRETERA MÉXICO CUAUHTÉMOC, C.P. 31415,  
CHIHUAHUA, CHIH. TEL. 614 434 0052
- MÉXICO CITY** **FIX FERRETERÍAS**  
EL MONSTRUO DE CORREGIDORA, CORREGIDORA # 22,  
COL. CENTRO, C.P. 06060, CUAUHTÉMOC, CDMX.  
TEL: 55 5522 5031 / 5522 4861
- COAHUILA** **SUCURSAL TORREÓN**  
CALLE METAL MECÁNICA #280, PARQUE INDUSTRIAL  
ORIENTE, C.P. 27278, TORREÓN, COAH.  
TEL.: 871 209 68 23
- COLIMA** **BOMBAS Y MOTORES BYMTESA DE MANZANILLO**  
BLVD. MIGUEL DE LA MADRID #190, COL. 16 DE  
SEPTIEMBRE, C.P. 28239, MANZANILLO, COL.  
TEL.: 314 332 1986 / 332 8013
- DURANGO** **TORNILLOS ÁGUILA, S.A. DE C.V.**  
MAZURIO #200, COL. LUIS ECHEVERRÍA, DURANGO,  
DGO.TEL.: 618 817 1946 / 618 818 2844
- ESTADO DE MÉXICO** **SUCURSAL CENTRO JILOTEPEC**  
AV. PARQUE INDUSTRIAL #1-A, JILOTEPEC, C.P. 54240,  
JILOTEPEC, EDO. DE MÉX.  
TEL: 761 782 9101 EXT. 5728 Y 5102
- GUANAJUATO** **ÍA. FERRETERA NUEVO MUNDO S.A. DE C.V.**  
AV. MÉXICO - JAPÓN #225, CD. INDUSTRIAL, C.P. 38010,  
CELAYA, GTO. TEL.: 461 617 7578 / 79 / 80 / 88
- GUERRERO** **CENTRO DE SERVICIO ECLIPSE**  
CALLE PRINCIPAL MZ1 LT. 1, COL. SANTA FE, C.P. 39010,  
CHILPANCIINGO, GRO. TEL.: 747 478 5793
- HIDALGO** **FERREPRECIOS S.A. DE C.V.**  
LIBERTAD ORIENTE #304 LOCAL 30, INTERIOR DE PASAJE  
ROBLEDO, COL. CENTRO, C.P. 43600, TULANCINGO,  
HGO. TEL.: 775 753 6615 / 775 753 6616
- JALISCO** **SUCURSAL GUADALAJARA**  
AV. ADOLFO B. HORN # 6800, COL: SANTA CRUZ DEL  
VALLE, CP: 45655, TLAJOMULCO DE ZUÑIGA, JAL.  
TEL.: 33 3606 5285 AL 90
- MICHOACÁN** **FIX FERRETERÍAS**  
AV. PASEO DE LA REPÚBLICA #3140-A, COL.  
EX-HACIENDA DE LA HUERTA, C.P. 58050, MORELIA,  
MICH. TEL.: 443 334 6858
- MORELOS** **FIX FERRETERÍAS**  
CAPITÁN ANZURES #95, ESQ. JOSÉ PERDIZ, COL.  
CENTRO, C.P. 62740, CUAUTLA, MOR.  
TEL.: 735 352 8931
- NAYARIT** **HERRAMIENTAS DE TEPEC**  
MAZATLAN #117, COL. CENTRO, C.P. 63000, TEPEC, NAY.  
TEL.: 311 258 0540
- NEUVO LEÓN** **SUCURSAL MONTERREY**  
AV. STIVA #275, PARQUE INDUSTRIAL STIVA BARRAGAN,  
SAN NICOLAS DE LOS GARZA, C.P. 66420, MONTERREY,  
N.L. TEL: 81 8352 8791 / 81 8352 8790
- OAXACA** **FIX FERRETERÍAS**  
AV. 20 DE NOVIEMBRE #910, COL. CENTRO, C.P. 68300,  
TUXTEPEC, OAX. TEL.: 287 106 3092
- PUEBLA** **SUCURSAL PUEBLA**  
AV. PERIFÉRICO #2-A, SAN LORENZO ALMECATLA,  
C.P. 72710, CUAUTLACINGO, PUE.  
TEL.: 222 282 8282 / 84 / 85 / 86
- QUERÉTARO** **ARU HERRAMIENTAS S.A DE C.V.**  
AV. PUERTO DE VERACRUZ #110, COL. RANCHO DE  
ENMEDIO, C.P. 76842, SAN JUAN DEL RÍO, QRO.  
TEL.: 427 268 4544
- QUINTANA ROO** **FIX FERRETERÍAS**  
CARRETERA FEDERAL MZ. 46 LT. 3 LOCAL 2, COL. EJIDAL,  
C.P. 77710 PLAYA DEL CARMEN, Q.R.  
TEL.: 984 267 3140
- SAN LUIS POTOSÍ** **FIX FERRETERÍAS**  
AV. UNIVERSIDAD #1850, COL. EL PASEO, C.P. 78320,  
SAN LUIS POTOSÍ, S.L.P. TEL.: 444 822 4341
- SINALOA** **SUCURSAL CULIACÁN**  
AV. JESÚS KUMATE SUR #4301, COL. HACIENDA DE LA  
MORA, C.P. 80143, CULIACÁN, SIN.  
TEL.: 667 173 9139 / 173 8400
- SONORA** **FIX FERRETERÍAS**  
CALLE 5 DE FEBRERO #517, SUR LT. 25 MZ. 10, COL.  
CENTRO, C.P. 85000, CD. OBREGÓN, SON.  
TEL.: 644 413 2392
- TABASCO** **SUCURSAL VILLAHERMOSA**  
CALLE HELIO LOTES 1, 2 Y 3 MZ. #1, COL. INDUSTRIAL,  
2A ETAPA, C.P. 86010, VILLAHERMOSA, TAB.  
TEL.: 993 353 7244
- TAMAULIPAS** **VM ORINGS Y REFACCIONES**  
CALLE ROSITA #527 ENTRE 20 DE NOVIEMBRE Y GRAL.  
RODRÍGUEZ, FRACC. REYNOSA, C.P. 88780, REYNOSA,  
TAMS. TEL.: 899 926 7552
- TLAXCALA** **SERVICIOS Y HERRAMIENTAS INDUSTRIALES**  
PABLO SIDAR #132, COL. BARRIO DE SAN BARTOLOMÉ,  
C.P. 90970, SAN PABLO DEL MONTE, TLAX.  
TEL.: 222 271 7502
- VERACRUZ** **LA CASA DISTRIBUIDORA TRUPER**  
BLVD. PRIMAVERA ESQ. HORTENSIA S/N, COL.  
PRIMAVERA C.P. 93308, POZA RICA, VER.  
TEL.: 782 823 8100 / 826 8484
- YUCATÁN** **SUCURSAL MÉRIDA**  
CALLE 33 #600 Y 602, LOCALIDAD ITZINCAB Y Mulsay,  
MPIO. UMÁN, C.P. 97390, MÉRIDA, YUC.  
TEL.: 999 912 2451

Models	Codes	Brand
BOPA-1/2	12780	 <b>TRUPER®</b>
BOPA-3/4	12781	
BOPA-1	12782	

This product, its parts and components have a 1 year warranty against defects in its manufacture, operation and workmanship, except when: the product has been used in conditions other than those recommended, or has not been operated according to the instructions, or has been altered or repaired by personnel not authorized by  **TRUPER®**. In order to make the warranty valid or to purchase components and spare parts, you must present the product and its proof of purchase at Av. San Isidro #110, Col. Industrial San Antonio, ALC. Azcapotzalco, C.P. 02760, CDMX, Mex. or at the store where you bought it, or at a  **TRUPER®** service center listed in the attached warranty policy and/or at [www.truper.com](http://www.truper.com). Transportation costs resulting from compliance of this warranty will be covered by  **TRUPER®**. For questions or comments, call 800-690-6990.

Imported by:

**Truper, S.A. de C.V.** Parque Industrial #1, Jilotepec, Edo. de Méx., Méx. C.P. 54240.

Made in China.

Stamp of the business:

Delivery date:



**1**  
**YEAR**