



Instructivo

Doblador hidráulico de tubo de 16 toneladas 16-Ton hydraulic pipe bender

Modelo: DTH-16

Código: 12884



AVISO

ANTES DE USAR ESTA HERRAMIENTA DEBE LEER EL INSTRUCTIVO. LEA Y SIGA TODAS LAS INSTRUCCIONES DE SEGURIDAD Y OPERACIÓN ANTES DE USAR LA HERRAMIENTA. ESTE PRODUCTO NO DEBE QUEDAR EXPUESTO A GOTEO O SALPICADURAS POR LÍQUIDOS.



CONSERVE ESTE INSTRUCTIVO

Usted necesitará el instructivo para conocer y seguir las reglas de seguridad y precaución, además de las instrucciones de ensamble, procedimientos de mantenimiento y operación.

Mantenga su factura junto con este instructivo. Escriba el número de factura en la parte interna de la cubierta frontal. Guarde el instructivo y la factura en un lugar seco y seguro para futuras referencias.

INSTRUCCIONES DE SEGURIDAD

▲ ADVERTENCIA Cuando utilice su herramienta, siempre deben seguirse algunas precauciones básicas de seguridad para reducir riesgos de daños personales y daños al equipo.

Lea todas las instrucciones antes de usar su herramienta.

1. Mantenga el área de trabajo en orden. Las áreas y bancos de trabajo desordenados propician accidentes.



2. Observe las condiciones del área de trabajo. No exponga su herramienta a la lluvia. Mantenga el área de trabajo bien iluminada. No utilice en presencia de gases o líquidos inflamables.

3. Mantenga a los niños alejados. Los niños nunca deben estar cerca del área de trabajo. No permita que sostengan herramientas. No permita que otras personas toquen la herramienta; manténgalas alejadas de su campo de trabajo.



4. Mantenga guardado el equipo mientras no esté en uso. Cuando no esté en uso, la herramienta debe guardarse en un lugar seco y libre de polvo. Siempre guarde su herramienta bajo llave para que no esté al alcance de los niños.

5. No force la herramienta. Ésta funcionará mejor y será más segura si la usa dentro de los límites para los cuales fue diseñada. No utilice aditamentos inapropiados para intentar exceder la capacidad de la herramienta.

6. Utilice la indumentaria apropiada. No utilice ropa suelta, guantes, corbatas o joyería que pueda ser atrapada en las partes móviles. No utilice calzado resbaloso. Utilice algún protector de cabello para sujetar el cabello largo.

7. Afiance la pieza de trabajo. Utilice un dispositivo de fijación. Esto es más seguro que usar una sola mano y le permite tener ambas manos libres. Mantenga sus pies balanceados en todo momento. No se estire sobre la herramienta para intentar alcanzar algo ni se cruce cuando esté en funcionamiento.

8. No se extralimite. Evite toda postura que cause cansancio. Cuide que su posición sea segura y busque conservar siempre el equilibrio.

9. Mantenga las herramientas en las mejores condiciones. Mantenga las herramientas limpias para obtener mejor desempeño y seguridad. Siga las instrucciones para la lubricación y cambio de accesorios.

10. Manténgase alerta. Fíjese en lo que está haciendo, use su sentido común. No opere ninguna herramienta cuando esté cansado.

11. Revise las partes dañadas. Antes de continuar utilizando la herramienta, los protectores u otras partes móviles que pudieran estar dañadas deben ser cuidadosamente revisadas, para asegurarse de que operan apropiadamente y trabajarán como debe ser. Revise también la alineación de las partes móviles, si están atascadas, o si hay alguna probable ruptura de las partes; verifique también el montaje, así como cualquier otra condición que pueda afectar la operación de la herramienta. Todos los componentes deben estar montados adecuadamente y cumplir los requisitos para garantizar el correcto funcionamiento del aparato.

12. Reemplazo de partes y accesorios. El reemplazo de piezas debe hacerse exclusivamente en un Centro de Servicio Autorizado Truper® y con refacciones originales Truper®.



13. Para su seguridad personal utilice únicamente los accesorios o aparatos adicionales indicados en las instrucciones de manejo o recomendados por el fabricante de la herramienta. La utilización de accesorios diferentes a los indicados en las instrucciones de manejo puede acarrear riesgo personal.

PARA DESEMPACAR

Al desempacar la dobladora para tubo, revise para asegurar que incluya las siguientes partes.

NOTAS Y SUGERENCIAS

El doblador de tubo está diseñado para doblar tubos de calibre de 2,5 mm máximo, usados en aplicaciones comerciales.

Art. #	Descripción	Cant.
N/A	Ensamble de dobladora para tubo	1
15	Palanca (para gato)	1
7-14	Dados	8

Cuando se doble un tubo de pared delgada, por ejemplo, conduit, etc., puede tener problemas, ya que el tubo puede torcerse o plegarse.

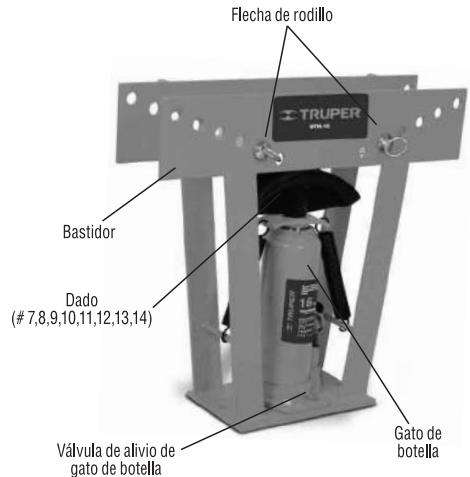
AVISO Para limitar la cantidad de plegado, siempre llene el tubo con arena y tape los extremos antes de doblar cualquier tubo. El gato de botella (# 2) es una herramienta de 16 toneladas para servicio pesado diseñado para durar varios años.

PREPARACIÓN Y OPERACIÓN

La dobladora para tubo no requiere de mayor ensamble. Sin embargo, es necesaria alguna preparación antes de usarla. Use las instrucciones a continuación para la preparación y operación de la dobladora para tubo.

- Coloque la dobladora para tubo en un banco de trabajo sólido, nivelado. **AVISO** Si se selecciona un banco de trabajo, use argentes o prensas para evitar que oscile la dobladora para tubo.
- El tamaño está estampado en el frente de cada dado (por ejemplo, 20 mm (3/4"), 25 mm (1"), 40 mm (1 1/2"), etc.). El tamaño del dado debe coincidir con el diámetro del tubo que desea doblar.
- Coloque el dado de doblado en el gato de botella como se muestra en la Figura 1.

FIGURA 1



4. Dependiendo del tamaño del tubo y de los resultados deseados, puede ser necesario que retire los rodillos (#5). Use las siguientes instrucciones para moverlos

RODILLOS:

- A. Retire los pasadores de gancho (# 6).
- B. Una a la vez, retire la flecha de rodillo (#4) y mueva el rodillo (#5) a la ubicación deseada (orificio) en el bastidor (#1).
- C. Deslice completamente la flecha del rodillo a través de los orificios del bastidor y del rodillo.
- D. Asegure la flecha del rodillo insertando un pasador de gancho a través de la flecha del rodillo, como se encontraba al retirarla.

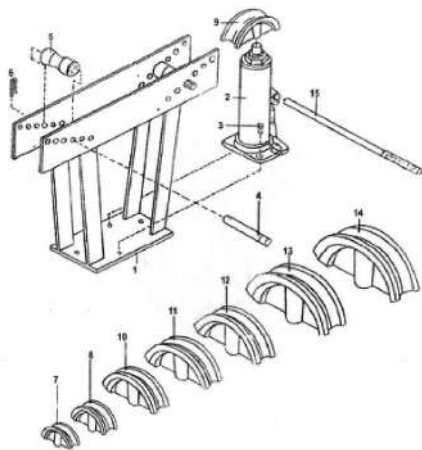
5. Repita los Pasos B, C y D para el otro rodillo.

6. Usando el extremo ranurado de la palanca (#15), apriete la válvula de alivio del gato de botella (girándola en el sentido de las manecillas del reloj)

7. Inserte la palanca en el gato de botella y muévela hacia arriba y hacia abajo para elevarlo y doblar el tubo.

8. Cuando el tubo se haya doblado al ángulo deseado, retire la palanca del gato de botella y afloje la válvula de alivio del gato de botella (girando en sentido contrario a las manecillas del reloj). Esto liberará el tubo de la dobladora para tubo y le permitirá retirarlo con cuidado.

9. Para un mejor acabado y disminuir la imperfección en el doblez, además de rellenar el tubo con arena deben darse 8 bombeos aproximadamente una vez que el tubo ha hecho contacto con los rodillos sin abarcar toda la curvatura del dado. Este proceso deberá repetirse deslizando el tubo de derecha a izquierda o viceversa hasta obtener una curvatura uniforme en el tubo y liberar la válvula. Enseguida deben recorrerse un lugar descendente los rodillos y así sucesivamente hasta llegar al ángulo deseado.



LISTA DE PARTES Y DIAGRAMA

Art. #	Descripción	Cant.
1	BASTIDOR	1
2	GATO DE BOTELLA	1
3	TORNILLO HEXAGONAL	2
4	FLECHA DE RODILLO	2
5	RODILLO	2
6	PASADOR DE GANCHO	2
7	DADO 15 mm (1/2")	1
8	DADO 20 mm (3/4")	1
9	DADO 25 mm (1")	1
10	DADO 32 mm (1 1/4")	1
11	DADO 40 mm (1 1/2")	1
12	DADO 50 mm (2")	1
13	DADO 65 mm (2 1/2")	1
14	DADO 80 mm (3")	1
15	PALANCA (PARA GATO)	1

MANTENIMIENTO

AVISO Es recomendable que todas las reparaciones o reemplazos sean realizados en un Centro de Servicio Autorizado Truper®.

Limpie periódicamente con un trapo seco. Antes de cada uso inspeccione la Dobladora hidráulica para tubo, y todos sus componentes. Verifique si existen partes dañadas, faltantes o gastadas. De ser así, acuda de inmediato a un Centro de Servicio Autorizado Truper® para su reemplazo. Revise cualquier condición que pueda afectar la operación. Si ocurre alguna acción anormal, suspenda el trabajo inmediatamente y resuelva el problema antes de futuros usos.

Estado	Ciudad	Centro de Servicio	Estado	Ciudad	Centro de Servicio	Estado	Ciudad	Sucursal Truper
Chihuahua	Chihuahua	82005 PROMVID AV. COLEGIO MILITAR # 4307 A NOMBRE DE CRIS C/P. 31100 CHIHUAHUA, CHIH. TEL.: 01(614) 4-24-44-00	Tehuacan de Zaragoza	Tehuacan de Zaragoza	671670 D.F. MANRIQUEZ FERREROS ALAZOULO B. HERRERA # 89 CALLE CENTRAL TLAQUILMILCO DE ZARAGOZA, JAL. TEL.: 01-701-29 12044129	Tabasco	Villahermosa	SUCURSAL VILLAHERMOSA CALLE REPU LOTES 1 Y 3 MONA # 1, CALLE INDUSTRIAL 2A C/39A C/P.28010, VILLAHERMOSA, TAB. COORDINADOR: 01 953 3-53-72-44
Panfil		82100 FERRERIA AMAR S.A. DE C.V. AV. ORTIZ MENA # 81, COL. CENTRO C/P. 33800 PAPPAU, CHIH. TEL. 01 8271 3-22-38-00	Puebla	Puebla	671400 BENTONITE FERROFERRITAS MANUEL ZAMALERA S.A. DE C.V. AVENIDA C/205, COL. SANTA CRUZ BUENA VISTA C/P. 27910, SAN ANDRÉS CHOLULA PUE. TEL. FAX: 01-222-2-48-35-82	Jalisco	Guadaluajara	SUCURSAL GUADALAJARA AV. DEL BOSQUE # 1243, FRACC. INDUSTRIAL EL BOSQUE # ENTRE FERROCARRIL SUR Y CALLE ESCALON C/P. 45910, TLACIQUERAGE, JAL. COORDINADOR: 01 953 3-53-72-44
Cochula	Monclova	82017 INDUSTRIAL FERRERIA DE MONCLOVA S.A. DE C.V. AV. LINDA VILLA DE PAPE # 1100, COL. CENTRO C/P. 23700 MONCLOVA, COAH. TEL.: 01 (896) 6-2-21-74 FAX.: 01 (896) 6-33-07-19	Tampico del Valle	Tampico del Valle	671189 AV. 5 DE MARZO # 118, COL. LAS FLORES C/P. 74700 TILCOMILCO DE VALLE, PUE. TEL. FAX: 01 (448) 6-22-43-41	Yucatán	Mérida	SUCURSAL MÉRIDA FERROCARRIL PONIENTE TRILAS E # 23477, KM. 41 CARR. IMMIGRACION, C/P. 97028 MÉRIDA, YUC. COORDINADOR: 01 999 915-24-51
Colima	Manzanillo	87100 HERMANOS FERREROS INDEPENDENCIA # 3, COL. CENTRO C/P. 28900 MANZANILLO, COL. TEL. 01 (614) 3-33-24-55	San Luis Potosí	San Luis Potosí	671630 9524 MENDOZA S.A. DE C.V. SUC. SLP AV. URBANIZADO # 1830 COL. EL PASO, SAN LUIS POTOSÍ C/P. 28200 TEL. FAX: 01 (448) 6-22-43-41	Nuevo León	Monterrey	SUCURSAL MONTERREY BULO JOSÉ LOPEZ PORTILLO # 333 NORTE, BOQUEA 168, COLONIA VALLE DEL CANADA, C/P. 66059, GRAL. ESCORIBO, N.L. COORDINADOR: 01 999 915-24-51
D. F.	Centro	670992 EL MONSTRUO DE CORREGIDORA S.A. DE C.V. CORREGIDORA # 22, COL. CENTRO C/P. 96000 MEXICO, D. F. TEL.: 01 (55) 55-22-46-61 / 71 y 01 (55) 55-22-50-31 FAX: 01 (55) 55-22-50-21	Tabasco	Villahermosa	671670 D.F. MANRIQUEZ FERREROS, S.A. DE C.V. PERIFERICO CARLOS PELLEGRIN CANABALVA, 2810, COL. MIGUEL MENDOZA, C/P. 96200 TEL. 01 993 3-16-1607 / 41 933 106	Puebla	Puebla	SUCURSAL PUEBLA DEFENSORES DE LA REPUBLICA NAL. 1118, ENTRE CALLE TECMA OCOYO Y AVENIDA 18 DE NOVIEMBRE, COL. TRAJA MAYOR, PUEBLA, PUEBLA, C/P. 72250 COORDINADOR: 01 9222 2-42-32-82
	Centro	671070 ADMINISTRADORA FERRERIA S.A. DE C.V. CORREGIDORA # 19A, COL. CENTRO C/P. 96000, MEXICO, D. F. TEL.: 01 (55) 55-22-49-76 FAX: 01 (55) 55-22-49-66	Tamaulipas	Tampico	671501 COMERCIAL BRUNSO LINDO # 102, COL. MANRIQUEZ C/P. 89000, TAMPAICO, TAM. TEL. 01 8333 3-26-45-89	Cochula	Tamón	SUCURSAL TAMÓN CALLE META MEXICANA # 290, PARQUE INDUSTRIAL ORIENTE, TORREÓN, COAHUILA, C/P. 27228 COORDINADOR: 01 9511 209-69-23
Durango	Durango	671671 ENRIQUE CAROLLA ANTONIANO, 406 COL. TORREÓN, DURANGO, DGO. TEL.: 01(614) 825-271-10	Tamaulipas	Tampico	671535 DISTRIBUIDORA SANVER S.A. DE C.V. CARRETERA TAMPAICO-MANTE # 1303 COL. NUEVO PROGRESO C/P. 89318 TAMPAICO, TAM. TEL.: 01 8333 3-26-45-89	Estado de México	Jilotepec	SUCURSAL JILOTEPEC AL PARQUE INDUSTRIAL # 1-A, JILOTEPEC C/P. 54240 COORDINADOR: 01 9161 1-82-91-01 EXT. 32819-102
Est. de México	Chalco	671570 LOS SACAJES CARRETERA MEXICO - CUATLA LT. 4 COL. SANTA CRUZ AMALMILCO C/P. 56609 CHALCO, EST. DE MEXICO TEL.: 01 (55) 17-34-54-10	Veracruz	Martínez de la Torre	671635 LA CASA DEBTE TRUPER SUC. AV. XICAYAN # 137-A, COL. XICAYAN C/P. 30600 MARTINEZ DE LA TORRE, VER. TEL.: 01 (232) 3-73-54-20	D. F.	D. F.	SUCURSAL CENTRO CALLE O 33-A, COL. MODELO DE ECHEGARAY C/P. 66300, MADRID, COL. DE MEXICO TEL.: 01-55-571-35-30
Guerrero	Cuba	670150 COMPAÑIA FERRERIA NUEVO MUNDO S.A. DE C.V. AL MEXICO - JAPON # 225, CO. INDUSTRIAL C/P. 9010, CUBA, GUER. TEL. Y FAX.: 01 (485) 6-17-75-78 / 6-17-75-79 / 6-17-75-80 / 6-17-75-88	Veracruz	Veracruz	671856 AV. REVOLUCION MEXICANA NO. 108-1 TEL.: 01-4921 147-36-75			
Guerrero	Coyula de Benítez	671670 LAS PALMERAS # 48, COL. CENTRO, COMCADE BENITEZ, GRU. TEL.: 01 (91) 8-24-08-15	Zacatecas	Zacatecas				
Oaxaca	Ometepe	671670 MARGARITO ABASOLO S/N, COL. OMETEPEC CENTRO, OMETEPEC, GRU. TEL.: 01 741-412-13-39						
Hidalgo	Pachuca	670915 MANDO TOL. MENDO S.A. DE C.V. ALLENDE # 300, COL. CENTRO C/P. 42000, PACHUCA, HIDALGO, TEL. FAX.: 01 (771) 71-15-00-48	Estado	Ciudad	Sucursales Truper			
Jalisco	Guadaluajara	670802 MANCANTON FERRERIA, S.A. DE C.V. ALLA RÍZ # 1180 COL. CENTRO GUADALAJARA, JAL. TEL.: 01 (33) 36-58-18-87 / 59	Baja California	Tijuana	SUCURSAL TIJUANA BULO MEXICANOS # 1010 ENTRE BULO MANUEL OLIVERY Y PASO GUAYCUBA, FRACC. GUAYCUBA, DELEGACION CONSUELO, PARTES LA PRESA # C/P. 22218, TIJUANA, B.C. COORDINADOR: 01 9541 4-69-43-00			
			Sinaloa	Culiacán	SUCURSAL CULIACAN URBAMENTO BRONTO JAVIER # 5090 B4, EJIDO DE LAS FLORES LA COSTA, C/P. 86000, CULIACAN, SINALOA. COORDINADOR: 01 9671 1-60-31-47			

Esta garantía aplica para:**Modelo: DTH-16****Código: 12884**

Este producto es fabricado bajo supervisión de Truper® con estándares de calidad norteamericanos.

La garantía Truper®, significa que este producto marca Truper®, sus piezas y componentes, están respaldados por 1 año contra cualquier defecto de los materiales y/o mano de obra empleados en su fabricación, así como de su funcionamiento, sin costo para el consumidor, excepto en los siguientes casos: 1) cuando el producto se hubiese utilizado en condiciones distintas a las normales; 2) cuando el producto no hubiese sido operado de acuerdo con el instructivo de uso que se le acompaña o; 3) cuando el producto hubiese sido alterado o reparado por persona no autorizada por el fabricante nacional, importador o comercializador responsable respectivo.

La presente póliza de garantía se podrá hacer efectiva en el domicilio del importador y/o fabricante que aparece en este documento, o en el establecimiento donde adquirió el producto, o bien, en los **Centros de Servicio Autorizados Truper®** enlistados en el instructivo o manual de este producto. Las partes y refacciones en los productos que sea aplicable, los podrá adquirir en los **Centros de Servicio Autorizados Truper®** antes referidos.

Para hacer efectiva esta garantía, deberá presentar el producto, la póliza de garantía vigente y comprobante de venta. **Truper Herramientas, S.A. de C.V.** cubrirá los gastos de transportación del producto para lograr el cumplimiento de la garantía en aquellos casos donde el domicilio del consumidor se encuentre fuera de la red de **Centros de Servicio Autorizados Truper®** señalados en el instructivo de este producto, en la página de Internet www.truper.com o en los que sean proporcionados a través de los siguientes números *lada sin costo*: 01 (800) 690-6990 o 01(800) 018-7873.

Si usted tiene algún problema para hacer válida la presente garantía, favor de reportarlo a cualquiera de los números telefónicos *lada sin costo*, mencionados en el párrafo anterior.

TRUPER HERRAMIENTAS, S.A. de C.V.

Parque Industrial No.1, Jilotepec, Estado de México, México,
C.P. 54240, Tel.: 01(761) 782 9100, Fax: 01(761) 782 9170.
www.truper.com



Sello del establecimiento comercial
y fecha de adquisición.



En caso de tener algún problema para contactar un centro de servicio consulte nuestra página www.truper.com donde obtendrá un listado actualizado, o llame al tel:

01(800) 690-6990 ó 01(800) 018-7873

donde le informarán cuál es el **Centro de Servicio Autorizado Truper®**
más cercano.

TRUPER HERRAMIENTAS, S.A. de C.V.

Parque Industrial No.1, Jilotepec, C.P. 54240, Estado de México, México,

Tel.: 01(761) 782 91 00, Fax: 01(761) 782 91 70.

www.truper.com

03-2012
