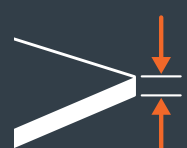


TRUPER

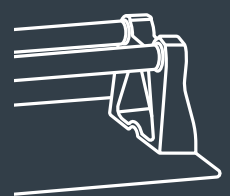
Cortador de azulejo Tile cutter



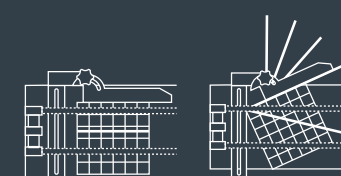
RECTO
STRAIGHT
40 cm MÁX



ESPESOR
THICKNESS
12 mm MÁX



RIELES DE
ACERO SÓLIDO
SOLID STEEL RAILS



Escuadra para rápido ajuste
de 6 ángulos de corte:
Quick-adjust angle guide for
6 cutting angles:
-15°, 0°, 15°, 30°, 45°, 60°

Cuchilla con
recubrimiento de **TITANIO**
3x MÁS RESISTENTE
MORE RESISTANT
TITANIUM-coated cutting wheel

12929
CAZ-40

CAPACIDAD DE CORTE
CUTTING CAPACITY

16"
40 cm

CONT.: 1 PIEZA

INSTRUCCIONES DE USO:

Lea detenidamente estas instrucciones antes de utilizar el cortador de azulejos. Si no tiene experiencia utilizando esta herramienta, le aconsejamos practicar primero con mosaicos viejos.

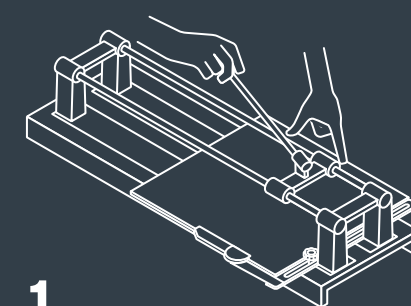
1. El cortador de azulejos está equipado con una rueda de corte reemplazable.
2. Guarde el cortador después de usarlo en un lugar seguro y seco, lejos del alcance de los niños.
3. Utilice el cortador únicamente para cortar y romper mosaicos esmaltados, no lo utilice para otros propósitos.
4. No corte mosaicos cuando haya cables y extensiones eléctricas en el piso.
5. Utilice el cortador de azulejos sobre una superficie plana y sólida.

⚠ ATENCIÓN Durante el corte de los mosaicos pueden formarse bordes afilados.

CORTE Y RUPTURA DE MOSAICOS

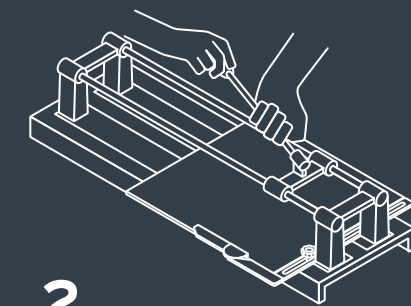
Marque con un lápiz suave el lugar donde hará el corte del mosaico. Coloque el mosaico contra el tope, con el lado esmaltado hacia arriba. La línea del lápiz debe estar alineada debajo de la cuchilla. Sostenga firmemente el mosaico y raye con la rueda de corte una vez, en caso de que la cuchilla no penetre lo suficiente inténtelo dos o tres veces más.

⚠ ATENCIÓN El movimiento de corte inicia al mover la palanca de atrás hacia delante y oprimiéndola ligeramente.



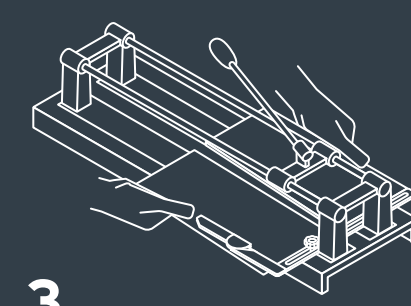
1

Raye con la cuchilla el azulejo de una sola pasada de atrás hacia adelante



2

Baje el separador colocándolo al final del azulejo



3

Separe el azulejo cortado

MANTENIMIENTO

Limpie y lubrique los rieles para mejor funcionamiento. Si no utilizará el cortador de mosaicos por un período prolongado le recomendamos aceitar ligeramente los rieles y la palanca. Utilice cuchillas de repuesto TRUPER®