



# TRUPER®

Instructivo de

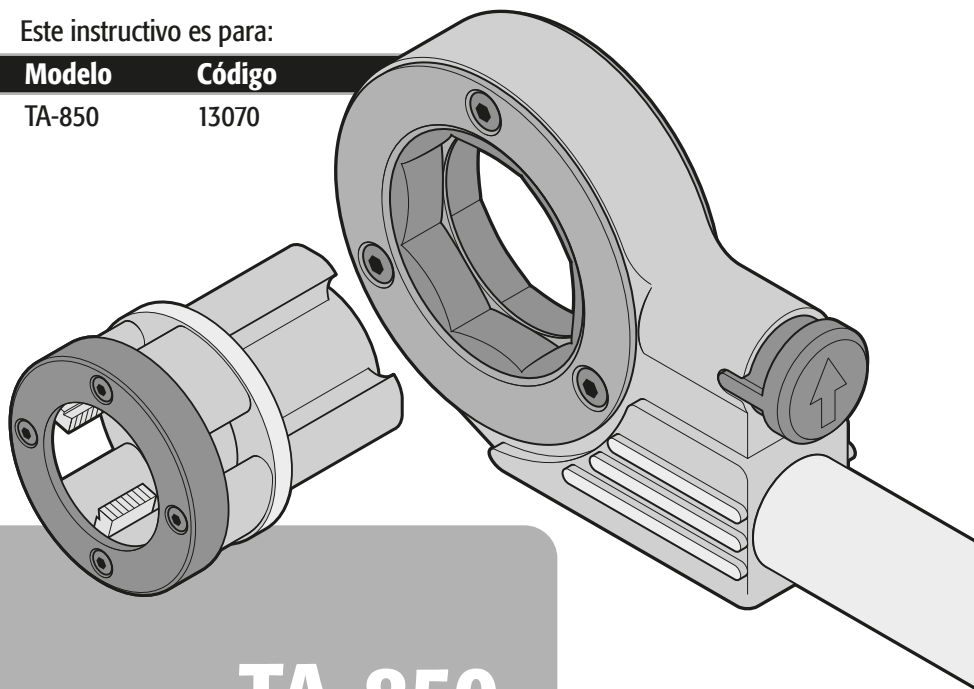
## Juego de tarrajas

de 1/2 a 1  
NPT

Este instructivo es para:

Modelo	Código
--------	--------

TA-850	13070
--------	-------



## TA-850

**⚠ ATENCIÓN**

Lea este instructivo por completo  
antes de usar la herramienta.



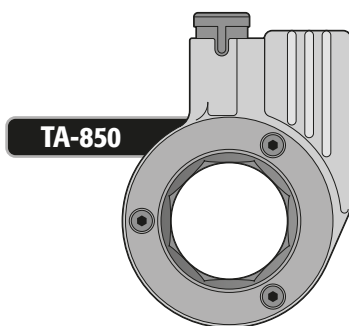
.....	<b>3</b>
 Advertencias de Seguridad para uso de maquinaria mecánica.....	<b>3</b>
 Advertencias de Seguridad para uso de tarrajas.....	<b>4</b>
Partes.....	<b>4</b>
Ensamblado.....	<b>5</b>
Operación.....	<b>6</b>
Mantenimiento.....	<b>8</b>

** ATENCIÓN**

Para poder sacar el máximo provecho de la herramienta, alargar su vida útil, hacer válida la garantía en caso de ser necesario y evitar riesgos o lesiones graves, es fundamental leer este instructivo por completo antes de usar la herramienta.

Guarde este instructivo para futuras referencias.

Los gráficos de este instructivo son para referencia, pueden variar del aspecto real de la herramienta.



**TA-850**

Código •

13070

Descripción •

Juego de tarrajas

Diámetros •

1/2 a 1 NPT

## Advertencias de Seguridad para uso de maquinaria mecánica

Mantenga su área de trabajo limpia, ordenada y bien iluminada.

**⚠️ ATENCIÓN** Áreas desordenadas y oscuras pueden provocar accidentes.



Mantenga a los niños y a otras personas a una distancia segura mientras utiliza la herramienta.

**⚠️ ADVERTENCIA** Las distracciones pueden hacerle perder el control y provocar accidentes.



Esté siempre alerta, sea prudente y utilice el sentido común.

**⚠️ ATENCIÓN** No deje que la familiaridad con el uso de la herramienta lo distraiga mientras la utiliza. Esto puede provocar accidentes.

No utilice la herramienta si está cansado, o bajo la influencia de drogas, alcohol o medicamentos.

**⚠️ PELIGRO** Un momento de distracción mientras utiliza la herramienta puede provocar lesiones personales graves.

Utilice la herramienta con todas sus piezas en su lugar y en buen estado.

**⚠️ ADVERTENCIA** De no hacerlo se expone a lesiones personales graves.

Asegure y apoye adecuadamente la pieza de trabajo.

**⚠️ ATENCIÓN** Utilice abrazaderas y una superficie de trabajo estable.

Nunca fuerce la herramienta.

**⚠️ ATENCIÓN** Trabajar dentro del rango para el que fue diseñada asegura un mejor trabajo y es más seguro.



Guarde la herramienta en un lugar seguro fuera del alcance de los niños.

**⚠️ ADVERTENCIA** Las herramientas de corte son peligrosas en manos inexpertas.



Utilice la indumentaria adecuada.

**⚠️ ADVERTENCIA** La ropa suelta, joyas o cabello largo pueden ser atrapados por las piezas móviles.



Mantenga las manos alejadas de las partes giratorias y/o móviles.

**⚠️ ADVERTENCIA** De no hacerlo se expone a lesiones personales graves, como cortes, quemaduras o aplastamiento.



Utilice equipo adecuado de protección personal.

**⚠️ ATENCIÓN** Utilice protección para los ojos. Mascarilla antipolvo, zapatos de seguridad antideslizantes, casco y protección para los oídos en condiciones adecuadas reducen considerablemente el riesgo de lesiones.



No sobre extienda su campo de acción.

**⚠️ ATENCIÓN** Un buen apoyo y equilibrio permiten un mejor control de la herramienta en situaciones inesperadas.


Mantenga las herramientas de corte afiladas y limpias.

**⚠️ ATENCIÓN** Las herramientas de corte cuidadas y con contornos de corte afilados se atascan con menor frecuencia y son más fáciles de guiar.

Retire cualquier llave de ajuste antes de operar la herramienta.


**⚠️ ADVERTENCIA** Herramientas adicionales o llaves colocadas en una pieza giratoria de la herramienta puede provocar lesiones personales graves.

Déle mantenimiento a la herramienta y cerciórese que se encuentra en condiciones óptimas antes de utilizarla.

**⚠️ ATENCIÓN** Revise cuidadosamente sus partes móviles, su alineación y montaje. Hágalo periódicamente. Busque cualquier elemento dañado o pieza que no funcione adecuadamente para su inmediata reparación en un Centro de Servicio Autorizado  **TRUPER**.



Accesorios.

**⚠️ ATENCIÓN** Utilice sólo los accesorios o refacciones indicados en este instructivo o certificados por  **TRUPER**.

**⚠ ATENCIÓN** • No utilice la tarraja si ésta se encuentra dañada. Existe riesgo de accidente.

• Utilizar exclusivamente dados de roscar de cambio rápido originales para matraca. Otros dados de roscar no garantizan un alojamiento seguro o dañan el orificio de la matraca.

**⚠ ATENCIÓN** • Sostenga adecuadamente la sección de tubo a roscar antes de comenzar a utilizar la tarraja.

**⚠ ADVERTENCIA** • Evite el contacto intensivo de la piel con los aceites de roscar. Utilice cremas protectoras para la piel o guantes de protección adecuados.

**⚠ ADVERTENCIA** • Los niños y personas que no sean capaces de manejar la máquina con seguridad debido a sus capacidades físicas, sensoriales o psíquicas, o por su desconocimiento, no deben manejar la tarraja sin supervisión o la instrucción por parte de una persona responsable. De lo contrario existe peligro de manejo incorrecto o lesiones.

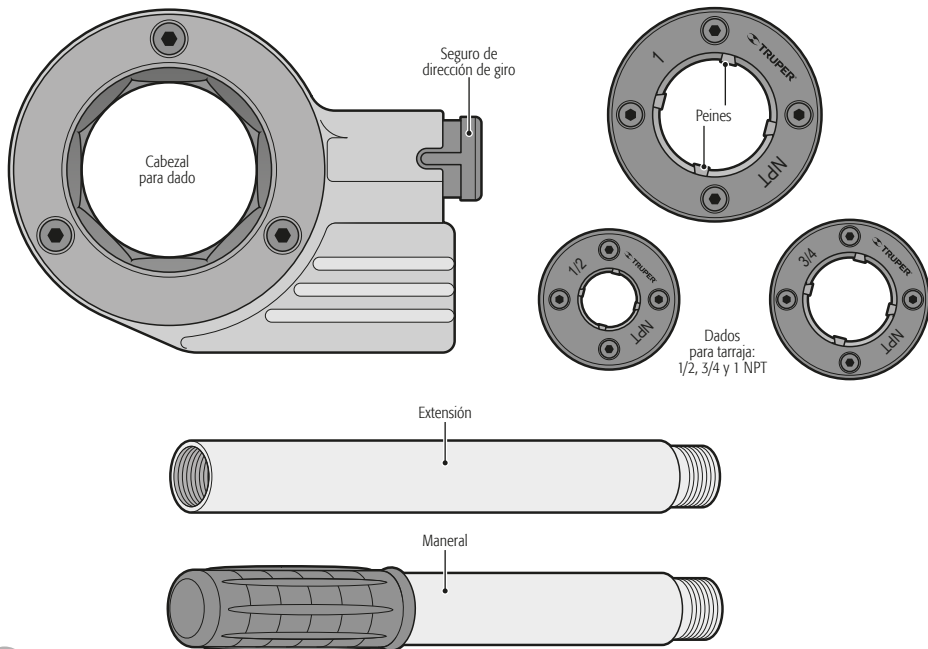
**⚠ ADVERTENCIA** • El trabajo de roscado produce residuos de metal pequeños y afilados. Utilice guantes de protección adecuados para evitar lesiones.

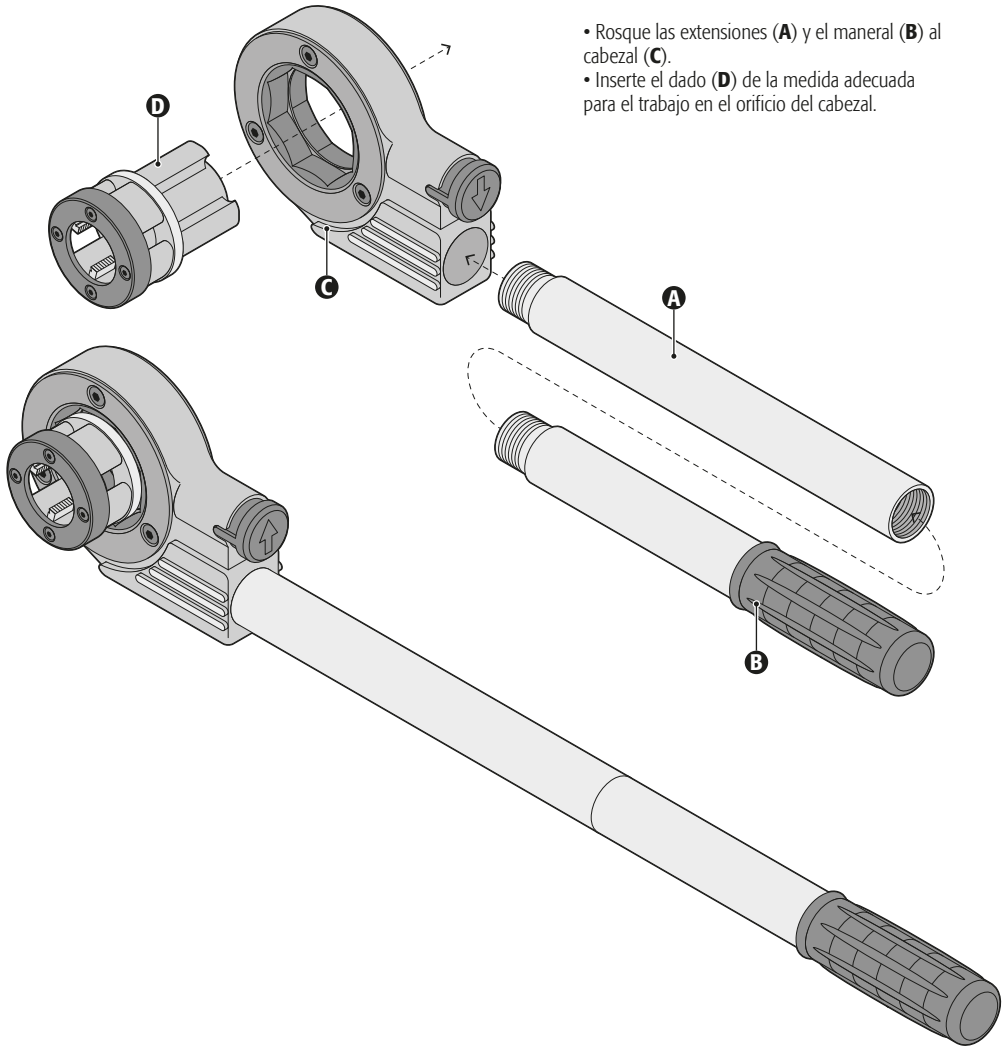


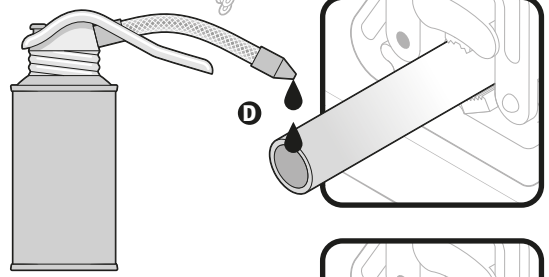
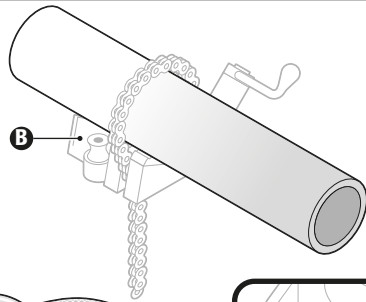
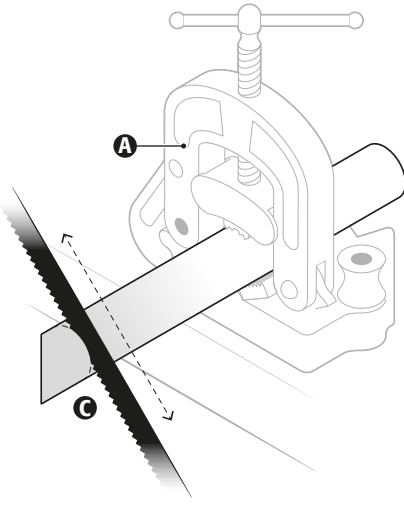
## Partes

**⚠ ATENCIÓN** • Revise su set de tarrajas antes de usarlo, asegúrese de que cuenta con todas las piezas incluidas y que se encuentren en buen estado. Cambie cualquier pieza que muestre señales de daño o desgaste para asegurar la elaboración de roscas de alta calidad.

**⚠ ATENCIÓN** • Esta herramienta es solamente para tubos de pared gruesa.







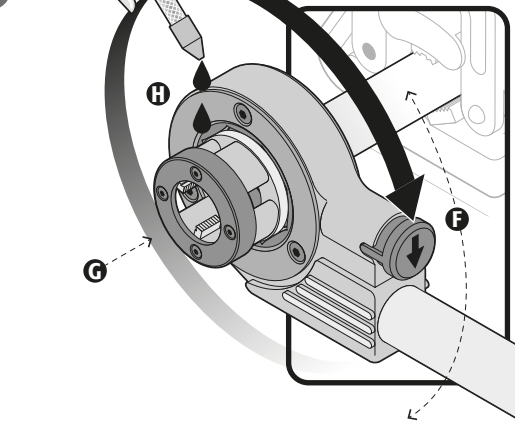
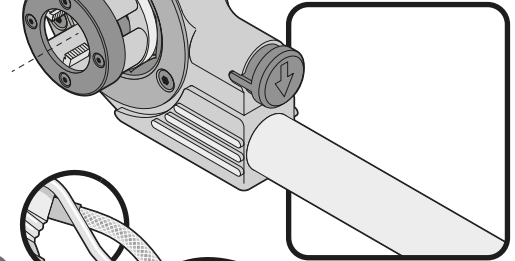
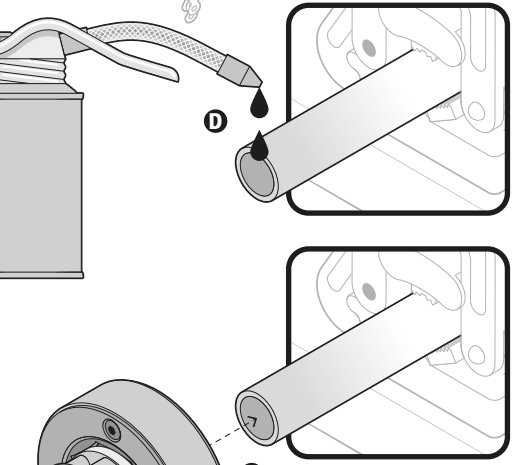
**⚠ ATENCIÓN** • Sujete firmemente el tubo con un tornillo de banco con mordazas para tubo **(A)** o una prensa de cadena para tubos **(B)**. Si va a roscar un tubo ya instalado, asegúrese que se encuentra firme y que no se moverá.  
 • Corte el extremo del tubo limpiamente en ángulo recto **(C)**. Se recomienda dejar el extremo del tubo a 10 cm de las mordazas de la prensa.

**⚠ ATENCIÓN** • Aplicar grasa o aceite en el extremo del tubo **(D)**.  
 • Inserte la tarraja en el extremo del tubo **(E)**.  
 • Comience a roscar en el sentido de las manecillas del reloj **(F)**.

**⚠ ATENCIÓN** Asegúrese que la flecha del seguro apunte en la dirección del roscado.  
 • Al iniciar el roscado aplique presión hacia el tubo hasta que los peines corran por la cuerda recien hecha **(G)**.

**⚠ ATENCIÓN** Recuerde utilizar guantes para evitar lesiones por las virutas y rebabas de metal.

**⚠ ATENCIÓN** • Es importante aplicar aceite de vez en cuando mientras se realiza el trabajo **(H)** para mantener el tubo lubricado durante el trabajo, lo que facilita el roscado y prolonga la vida útil de la tarraja.



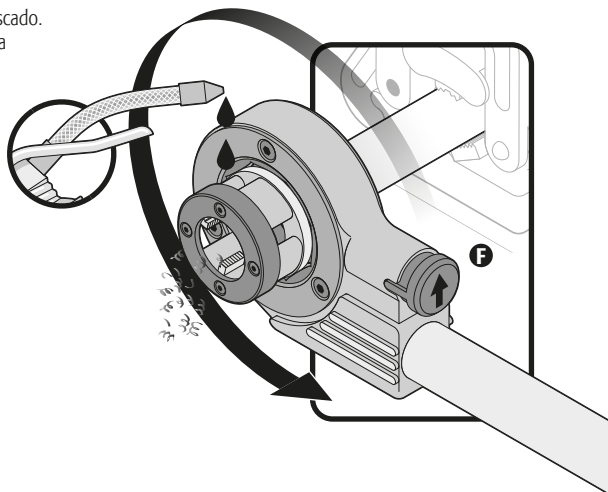
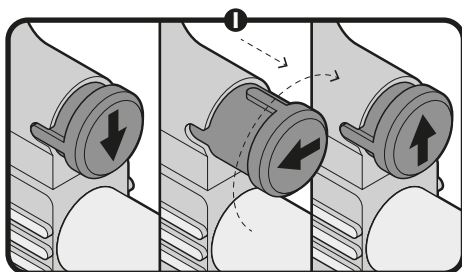
**⚠ ADVERTENCIA** • No intente hacer la cuerda por completo con un solo corte. Es importante que después de unos cuantos movimientos de la palanca, los peines de la tarraja corran en sentido inverso para retirar los residuos de la cuerda. De lo contrario podrían producirse daños en los componentes de la tarraja.

• Para hacer que la tarraja se mueva en sentido contrario cambie la dirección del seguro como se indica en la secuencia de gráficos (I).

• Mueva la palanca unas cuantas veces para retirar los residuos y aplique aceite (J).

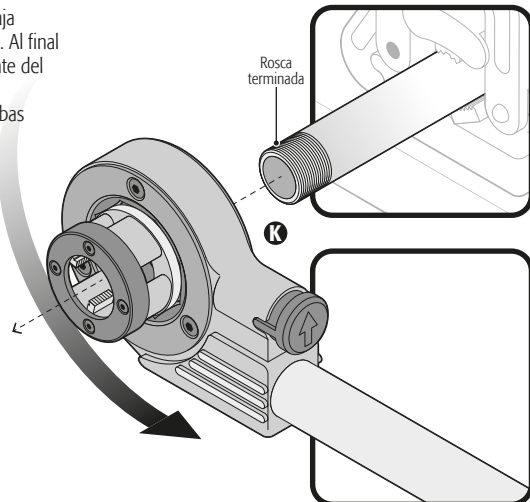
• Cambie de nuevo la dirección del seguro hacia la dirección de corte y continúe con el proceso de roscado.

• Repita el procedimiento las veces necesarias hasta terminar la cuerda del tubo.



• Una vez que la rosca esté terminada retire la tarraja haciendo que gire en sentido contrario al corte (K). Al final gire la tarraja manualmente hasta retirarla totalmente del tubo.

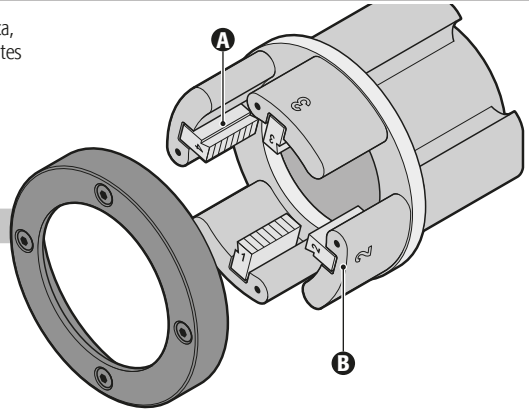
• Limpie cualquier residuo, exceso de aceite y rebabas residuales.



- Limpie los componentes de la tarraja con estopa seca, limpia y suave. Lubrique periódicamente todas las partes móviles con aceite ligero conforme sea necesario.
- Cuando no esté en uso, almacene los componentes dentro de su maletín en un lugar seco.
- Utilice únicamente refacciones y accesorios recomendados por el fabricante.

### Cambio de peines

- Al reponer los peines **(A)** de las tarrajas es indispensable instalar los nuevos peines haciendo coincidir el número del peine con el número de la montura correspondiente **(B)**. Con el fin de realizar las roscas de manera correcta.



#### Importado por:

Truper, S.A. de C.V. Parque Industrial #1,  
Jilotepec, Estado de México, Méx.,  
C.P. 54240, Tel.: 76 1 782 9100.

[www.truper.com](http://www.truper.com)