

Instructivo de  
**Soldadora  
inversora**

**40%**  
Ciclo de trabajo

Este instructivo es para:

Modelo	Código
SOIN-120/160	13695



**SOIN-120/160**

 **ATENCIÓN**



Lea este Instructivo por completo  
antes de usar la herramienta.



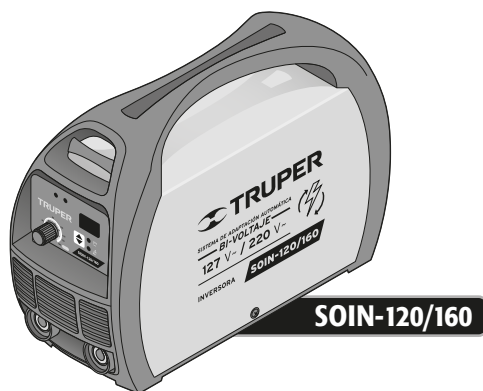
Especificaciones técnicas .....	<b>3</b>
Requerimientos eléctricos .....	<b>3</b>
 Advertencias generales de seguridad para herramientas eléctricas .....	<b>4</b>
 Advertencias de Seguridad para uso de soldadoras inversoras .....	<b>5</b>
Partes .....	<b>6</b>
Instalación (SMAW) .....	<b>7</b>
Instalación (TIG) .....	<b>8</b>
Puesta en marcha .....	<b>9</b>
Mantenimiento .....	<b>11</b>
Solución de problemas .....	<b>11</b>
Notas .....	<b>12</b>
Centros de Servicio Autorizados .....	<b>13</b>
Póliza de Garantía .....	<b>14</b>

** ATENCIÓN**

Para poder sacar el máximo provecho de la herramienta, alargar su vida útil, hacer válida la garantía en caso de ser necesario y evitar riesgos o lesiones graves, es fundamental leer este instructivo por completo antes de usar la herramienta.

Guarde este instructivo para futuras referencias.

Los gráficos de este instructivo son para referencia, pueden variar del aspecto real de la herramienta.



## SOIN-120/160

Código •	13695		
Descripción •	Soldadora inversora		
<b>Entrada</b>			
Tensión •	127 V ~		220 V ~
	Sistema de adaptación automática Bi-Voltaje		
Frecuencia •	50 Hz / 60 Hz		
Corriente •	39,5 A		35 A
No. de fases •	1 Fase		2 Fases
<b>Salida</b>			
Capacidad nominal de entrada •	5 kVA		6,6 kVA
Tensión de circuito abierto •	SMAW: 90 V c.c.	TIG: 14,6 V c.c.	SMAW: 78 V c.c. TIG: 14,6 V c.c.
Rango de corriente •	15 A - 130 A c.c.		15 A - 160 A c.c.
Ciclo de trabajo •	40% 4 min de trabajo por 6 min de descanso.		
	Los valores de salida especificada están dados a una temperatura de 20 °C. A temperaturas mayores el ciclo de trabajo puede reducirse.		
Tipo de enfriamiento •	Forzado con ventilador		
Peso •	5,6 kg		
Aislamiento •	Clase I	Grado IP •	IP21S
Conductores •	12 AWG x 2C con temperatura de aislamiento de 105 °C		

El cable de alimentación tiene sujeta-cables tipo: Y  
La clase de construcción de la herramienta es: Aislamiento básico.  
La clase de aislamiento térmico de los devanados del motor: Clase H.

**ADVERTENCIA** Si el cable de alimentación se daña, éste debe ser reemplazado por el fabricante o Centro de Servicio Autorizado con el fin de evitar algún riesgo de descarga o accidente considerable.

La construcción del aislamiento eléctrico de esta herramienta es alterado por salpicaduras o derramamiento de líquidos durante su operación. No la exponga a la lluvia, líquidos y/o humedad.

**ADVERTENCIA** Antes de obtener acceso a las terminales, todos los circuitos de alimentación deben ser desconectados.



## Requerimientos eléctricos

**ADVERTENCIA** En el caso de fallas o averías, la conexión a tierra provee una trayectoria con resistencia mínima para la corriente eléctrica, lo que reduce el riesgo de sufrir una descarga eléctrica. Esta herramienta está equipada con un cable eléctrico que tiene un conductor a tierra y una clavija con conexión a tierra. La clavija debe estar conectada a una entrada que se encuentre instalada y aterrizada de acuerdo con todos los códigos locales.

**ADVERTENCIA** No modifique la clavija provista. Si la clavija no ajusta a la salida, adquiera la salida apropiada instalada por un electricista calificado.

• Si utiliza la soldadora junto a más herramientas con la misma tierra conéctelas en paralelo, nunca en serie.

**ATENCIÓN** • El calibre del cable conductor de tierra no puede ser de menor calibre que el cable de suministro eléctrico.

**ATENCIÓN** • La conexión a la fuente de energía debe realizarse por un profesional en electricidad.

**ATENCIÓN** • Confirme siempre que la tensión de la conexión de entrada, estipulada en la placa de información de la soldadora, coincida con la tensión del suministro eléctrico.

**ATENCIÓN** • El calibre del cable del suministro eléctrico debe cumplir con los siguientes requisitos:

Interruptor	≥ 30 A
Fusible (Corriente nominal de trabajo)	30 A (*)
Alambre eléctrico	≥ 2,5 mm <sup>2</sup>

• En caso de requerir extensiones entre la soldadora y la pieza de trabajo se debe aumentar el calibre del cable de soldar para mantener la salida de energía de la soldadora con una caída potencial no mayor a 4 V

\* La corriente de fusión del fusible es el doble de su corriente nominal.

**¡ADVERTENCIA!** Lea detenidamente todas las advertencias de seguridad y todas las instrucciones que se enlistan a continuación. La omisión de alguna de ellas puede dar como resultado un choque eléctrico, incendio y/o daño serio. **Conserve las advertencias y las instrucciones para futuras referencias.**

## Área de trabajo

**Mantenga el área de trabajo limpia y bien iluminada.**

Las áreas desordenadas y oscuras son propensas a accidentes.

**No maneje la herramienta en ambientes explosivos, como en presencia de líquido, gas o polvo inflamables.**

Las herramientas eléctricas producen chispas que pueden encender material inflamable.

**Mantenga alejados a los niños y curiosos cuando opere la herramienta.**

Las distracciones pueden hacer que pierda el control.

## Seguridad eléctrica

**La clavija de la herramienta debe coincidir con el tomacorriente. Nunca modifique una clavija. No use ningún tipo de adaptador para clavijas de herramientas puestas a tierra.**

Clavijas modificadas y enchufes diferentes aumentan el riesgo de choque eléctrico.

**Evite el contacto del cuerpo con superficies puestas a tierra como tuberías, radiadores, cocinas eléctricas y refrigeradores.**

Hay un mayor riesgo de choque eléctrico si el cuerpo está puesto a tierra.

**No exponga la herramienta a la lluvia o condiciones de humedad.**

El agua que ingresa en la herramienta aumenta el riesgo de choque eléctrico.

**No fuerce el cable. Nunca use el cable para transportar, levantar o desconectar la herramienta. Mantenga el cable lejos del calor, aceite, orillas afiladas o piezas en movimiento.**

Los cables dañados o enredados aumentan el riesgo de choque eléctrico.

**Cuando maneje una herramienta en exteriores, use una extensión especial para uso en exteriores.**

El uso de una extensión adecuada para exteriores reduce el riesgo de choque eléctrico.

**Si el uso de la herramienta en un lugar húmedo es inevitable, use una alimentación protegida por un interruptor de circuito de falla a tierra (GFCI).**

El uso de un GFCI reduce el riesgo de choque eléctrico.

## Seguridad personal

**Esté alerta, vigile lo que está haciendo y use el sentido común cuando maneje una herramienta. No la use si está cansado o bajo la influencia de drogas, alcohol o medicamentos.**

Un momento de distracción mientras maneja la herramienta puede causar un daño personal.

**Use equipo de seguridad. Use siempre protección para los ojos.**

El uso de equipo de seguridad como lentes de seguridad, mascarilla antipolvo, zapatos antideslizantes, casco y protección para los oídos en condiciones apropiadas, reduce de manera significativa los daños personales.



**Evite arranques accidentales. Asegúrese de que el interruptor está en posición "apagado" antes de conectar a la fuente de alimentación y/o a la batería o transportar la herramienta.**

Transportar herramientas eléctricas con el dedo sobre el interruptor o conectar herramientas eléctricas que tienen el interruptor en posición de "encendido" puede causar accidentes.

**Retire cualquier llave o herramienta de ajuste antes de arrancar la herramienta eléctrica.**

Las llaves o herramientas que quedan en las partes rotativas de la herramienta pueden causar un daño personal.

**No sobrepase su campo de acción. Mantenga ambos pies bien asentados sobre el suelo y conserve el equilibrio en todo momento.**

Esto permite un mejor control de la herramienta en situaciones inesperadas.

**Vista adecuadamente. No vista ropa suelta o joyas. Mantenga su pelo, su ropa y guantes alejados de las piezas en movimiento.**

La ropa o el pelo sueltos o las joyas pueden quedar atrapados en las piezas en movimiento.

**En caso de contar con dispositivos de extracción y recolección de polvo conectados a la herramienta, verifique sus conexiones y úselos correctamente.**

El uso de estos dispositivos reduce los riesgos relacionados con el polvo.

## Uso y cuidados de la herramienta

**No fuerce la herramienta. Use la herramienta adecuada para el trabajo a realizar.**

La herramienta adecuada hace un trabajo mejor y más seguro cuando se usa al ritmo para el que fue diseñada.

**No use la herramienta si el interruptor no funciona.**

Cualquier herramienta eléctrica que no pueda encenderse o apagarse es peligrosa y debe repararse antes de ser operada.

**Desconecte la herramienta de la fuente de alimentación y/o de la batería antes de efectuar cualquier ajuste, cambiar accesorios o almacenarla.**

Estas medidas reducen el riesgo de arrancar la herramienta accidentalmente.

**Almacene las herramientas fuera del alcance de los niños y no permita su manejo por personas no familiarizadas con las herramientas o con las instrucciones.**

Las herramientas eléctricas son peligrosas en manos no entrenadas.

**Déle mantenimiento a la herramienta. Compruebe que las partes móviles no estén desalineadas o trabadas, que no haya piezas rotas u otras condiciones que puedan afectar su operación. Repare cualquier daño antes de usar la herramienta.**

Muchos accidentes son causados por el escaso mantenimiento de las herramientas.

**Mantenga los accesorios de corte afilados y limpios.**

Los accesorios de corte en buenas condiciones son menos probables de trabarse y más fáciles de controlar.

**Use la herramienta, sus componentes y accesorios de acuerdo con estas instrucciones y de la manera prevista para el tipo de herramienta, en condiciones de trabajo adecuadas.**

El uso de la herramienta para aplicaciones diferentes para las que está diseñada podría causar una situación de peligro.

## Servicio

**Repare la herramienta en un Centro de Servicio Autorizado TRUPER usando sólo piezas de repuesto idénticas.**

Para mantener la seguridad de la herramienta.

**La máquina no debe ser utilizada por niños ni por personas con capacidades físicas, sensoriales o mentales reducidas; tampoco por personas sin experiencia o conocimientos en su uso, a menos que estén supervisadas por una persona responsable de su seguridad o reciban instrucciones previas sobre el uso de la máquina.**

Los niños deben de estar bajo supervisión para asegurarse de que no jueguen con la máquina. Se debe de mantener una estricta supervisión si niños o personas discapacitadas llegan a utilizar cualquier tipo de aparato electrodoméstico o estén cerca de él.

## Equipo de protección para soldadura

**ADVERTENCIA** • Use careta para soldar para proteger sus ojos y su cara cuando trabaje con la soldadora. Asegúrese que el lente de sombra de la careta sea el adecuado para el proceso de soldadura a realizar.



**ATENCIÓN** • Utilice guantes de cuero especiales para soldar, así como petos y polainas de cuero.

- Utilice ropa de confección robusta y manga larga, de materiales resistentes a la flama como lana o cuero.
- Utilice biombos o cortinas especiales para aislar el lugar de trabajo del paso de transeúntes y protegerlos de las chispas, destellos y escorias originados por el proceso de soldadura.
- Los bancos y mesas de trabajo donde descansen las piezas a trabajar deberán de contar con orificios o ranuras que dejen pasar con facilidad los residuos originados por el proceso de soldadura.



## Para evitar descargas eléctricas

**ATENCIÓN** • Verifique que exista una conexión segura de los cables de entrada y salida, que estén correctamente aislados y con sus conexiones en buen estado (revise y elimine cualquier posibilidad de corto circuito).

**ATENCIÓN** • Confirme que la soldadora tenga una conexión a tierra confiable.



**ATENCIÓN** • No exponga la soldadora a la lluvia o condiciones de humedad.

**ATENCIÓN** • Manténgase aislado de la pieza de trabajo y tierra pisando tapetes aislantes y secos.

**PELIGRO** • Por ningún motivo toque los dos polos del circuito de la soldadora (varilla y pieza de trabajo).

**ADVERTENCIA** • No intente ajustar la corriente de la soldadora cuando esté realizando el trabajo de soldadura.

**ATENCIÓN** • Conecte la pinza de tierra a la pieza de trabajo lo más cerca posible de la zona de soldadura para evitar que la corriente fluya por grandes distancias y así eliminar la posibilidad de un corto circuito.

**ADVERTENCIA** • La pieza de trabajo debe hacer contacto con la pinza de conexión a tierra antes de operar la soldadora y no debe desconectarse hasta terminar de soldar, ya que puede recibir una descarga y lesiones de gravedad.

**ADVERTENCIA** • Desconecte la soldadora de la fuente de alimentación antes de darle mantenimiento.

## Para evitar incendios

**ATENCIÓN** • Tenga siempre a mano un extintor en buenas condiciones.



**ADVERTENCIA** No debe haber materiales inflamables o explosivos en el área de trabajo (a no menos de 11 metros). No realice trabajos de soldadura en lugares en donde las chispas puedan alcanzar o caer sobre material inflamable o explosivo.



## Para evitar riesgos para la salud

**ADVERTENCIA** • Los vapores y gases producidos durante el trabajo de soldadura son peligrosos para la salud. Trabaje en sitios ventilados o con sistemas de ventilación adecuados.



**ADVERTENCIA** • No respire los humos y gases del proceso de soldadura, mantenga la cabeza alejada de las emanaciones.

**PELIGRO** • Si la ventilación es pobre utilice un respirador autónomo adecuado, ya que los gases de protección generados por la soldadura pueden desplazar el aire y causar un accidente fatal.

**ATENCIÓN** • No opere la soldadora cerca de desengrasantes, limpiadores o envases de aerosol, ya que el calor y radiación del proceso de soldadura pueden reaccionar con los vapores formando gases tóxicos.

**ATENCIÓN** • Evite realizar soldaduras en metales recubiertos con plomo, zinc o cadmio, ya que generan gases tóxicos. De lo contrario remueva el recubrimiento del área de soldadura, asegúrese de que el área esté bien ventilada o utilice un respirador autónomo adecuado.

## Para evitar lesiones y accidentes

**ADVERTENCIA** • Riesgo de choque eléctrico: Un choque eléctrico o proveniente del electrodo de soldadura puede causar la muerte. No soldar en la lluvia o en la nieve. No tocar el electrodo con las manos desnudas. No utilice guantes húmedos o dañados. Protección de personas contra choque eléctrico: aislarse de la pieza de trabajo. No abra el envoltorio del equipo.



**ADVERTENCIA** • Las chispas de soldadura pueden causar explosión o incendio.

**ADVERTENCIA** • Riesgo generado por el arco: Las radiaciones de arco pueden quemar los ojos y dañar la piel. Utilizar careta y gafas de protección. Utilizar protección para los oídos y ropa de protección de manera que se proteja la piel hasta la altura del cuello. Utilice protección completa del cuerpo.



**ADVERTENCIA** • Riesgo inducido por campos electromagnéticos: La corriente de soldadura produce campo electromagnético. No utilizarla fuente de poder con implantes médicos. Nunca enrollar los cables de la soldadora alrededor del cuerpo. Colocar juntos y paralelos los dos cables de soldadura de forma que los campos de cada uno se contrarresten.



**ADVERTENCIA** • No utilizar la fuente de poder de soldadura para descongelar tuberías.

**ATENCIÓN** • Nunca permita que personas sin experiencia desmonten o regulen el aparato de soldar.

**ADVERTENCIA** • Asegúrese que tanto el operador como la soldadora estén fuera de la trayectoria de caída de las chispas y residuos originados por el proceso de soldadura.

• La soldadora se debe operar en un sitio protegido del sol y la lluvia, alejada de sitios donde haya vibraciones violentas.

• La soldadora se debe almacenar en un sitio sin humedad con un rango de temperatura de -25 °C a +55 °C

**ATENCIÓN** • La base de la fuente de poder de la soldadora debe estar inclinada como máximo 10° para evitar volcaduras.

• Debe haber un espacio de 30 cm alrededor de la soldadora para que tenga buena ventilación.

**ATENCIÓN** • Asegúrese que ningún objeto extraño de metal esté dentro de la soldadora.

**ADVERTENCIA** • Cualquier problema con la soldadora que no pueda ser resuelto por el operador haciendo los debidos ajustes para un buen proceso de soldadura deben de ser solucionados en un Centro de Servicio Autorizado **TRUPER**, por ningún motivo intente abrir la cubierta de la soldadora para realizar cualquier tipo de mantenimiento.

## Uso de cilindros de gas comprimido

**ADVERTENCIA** • Los cilindros de gas comprimido son usados ampliamente en muchos procesos de soldadura. Si no se almacenan, manejan, inspeccionan y usan apropiadamente, los cilindros de gas comprimido pueden ser mortales. Pueden explotar o convertirse en misiles, emitiendo tal fuerza que pueden romper hasta paredes de ladrillo.

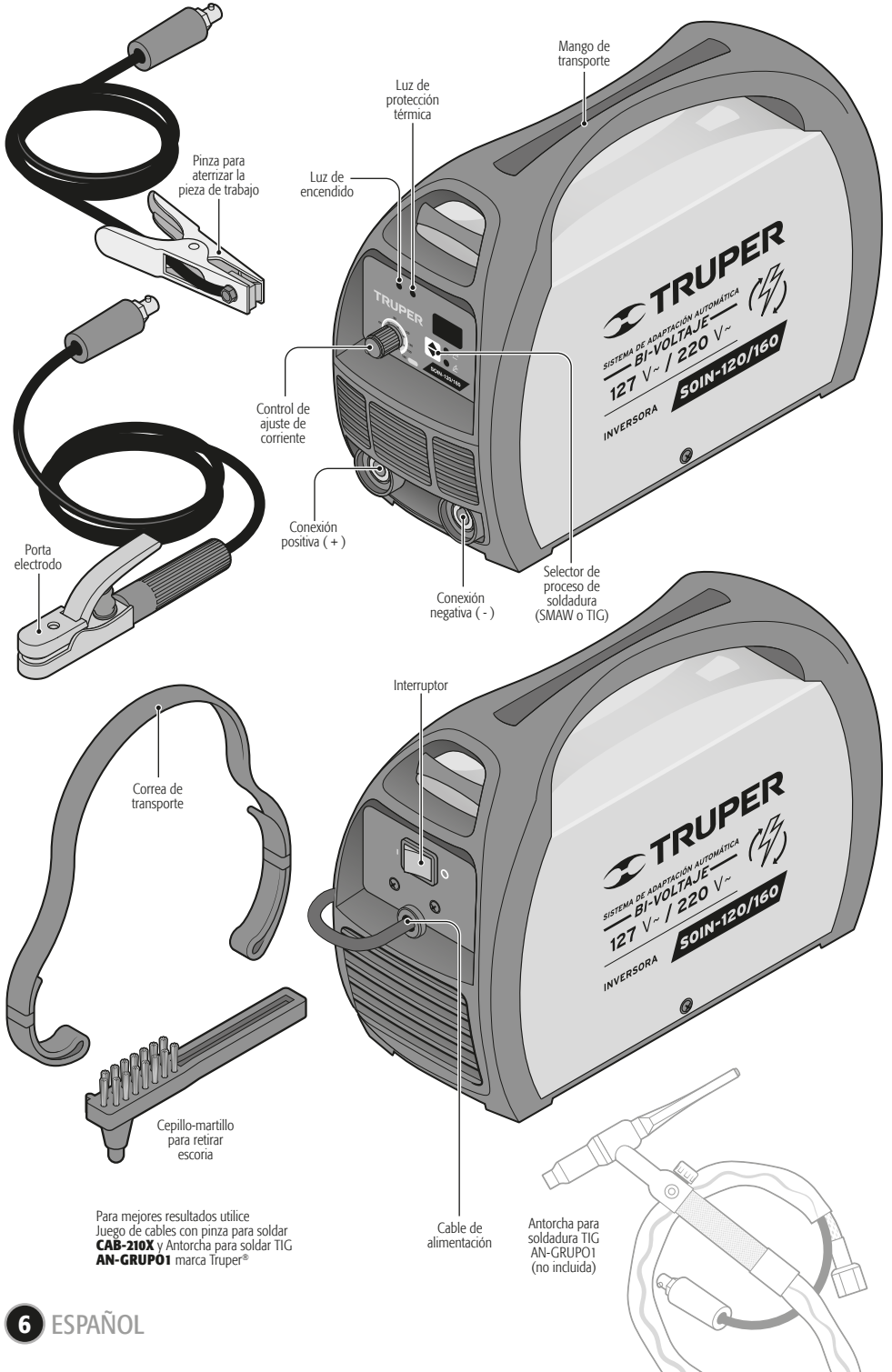
**ATENCIÓN** • Inspeccione los cilindros en busca de corrosión exterior, hendiduras, bultos, agujeros o pozos. Si no está seguro si alguna imperfección observada es aceptable bajo estos lineamientos, entonces, deje de usar el cilindro. Consulte la hoja de seguridad del gas antes de usarlo.

**ATENCIÓN** • Muchos gases comprimidos no solamente representan un peligro físico, sino también un peligro a la salud. Asegúrese de conocer los peligros a la salud y de cómo protegerse a sí mismo. Siempre siga las precauciones de uso y manejo provistas en el hoja de seguridad.

**ATENCIÓN** • Nunca coloque los cilindros a un lado de recursos de calor o cerca de flamas o puedan convertirse en parte de un circuito eléctrico o los use para hacer tierra durante el proceso de soldadura eléctrica.

**ADVERTENCIA** • Use lentes de seguridad y una máscara protectora cuando conecte y desconecte los reguladores y las líneas al cilindro.

**ATENCIÓN** • Cierre la válvula del cilindro para liberar la presión antes de remover el regulador del mismo y cuando el cilindro no se esté usando. Los cilindros deben ser almacenados con una visible identificación y con la tapa de la válvula de protección puesta.



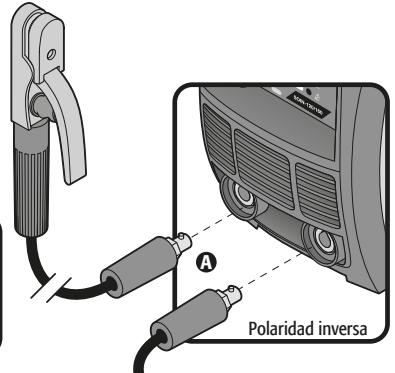
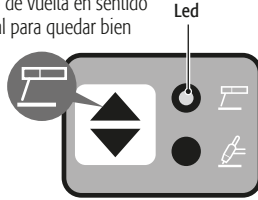
Para mejores resultados utilice Juego de cables con pinza para soldar **CAB-210X** y Antorcha para soldar TIG **AN-GRUPO1** marca Truper®

## Conexiones

**⚠ ATENCIÓN** Para evitar descargas eléctricas es necesario consultar la información de la sección “Requerimientos eléctricos” en las páginas 3 y 5.

- Las conexiones rápidas del porta electrodo y la pinza para aterrizar se insertan y giran un cuarto de vuelta en sentido horario en las salidas del panel frontal para quedar bien aseguradas.
- Presione la flecha superior del selector de proceso, para que la soldadora trabaje en modalidad SMAW (Electrodo revestido).

**⚠ NOTA** El led superior del selector se encenderá.



### Polaridad inversa (A)

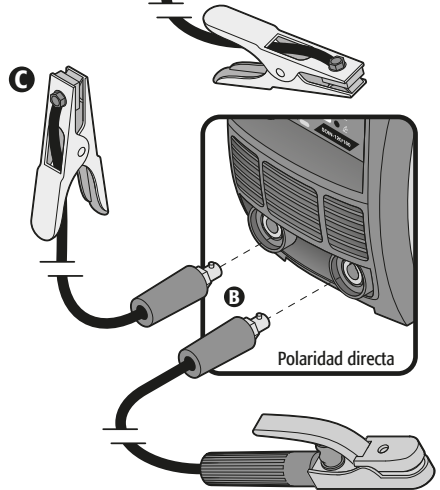
- Conecte el cable de la pinza para aterrizar al borne de salida negativa (-) de la soldadora.
- Conecte la pinza para aterrizar (C) a la pieza de trabajo.
- Conecte el cable del porta electrodo al borne de salida positiva (+) de la soldadora.

Esta configuración genera más calor en el electrodo, lo que produce mayor penetración con electrodos básicos, que la hacen ideal para soldar piezas gruesas.

### Polaridad directa (B)

- Conecte el cable de la pinza para aterrizar a la salida (+).
- Conecte la pinza para aterrizar (C) a la pieza de trabajo.
- Conecte el cable del porta electrodo a la salida (-).

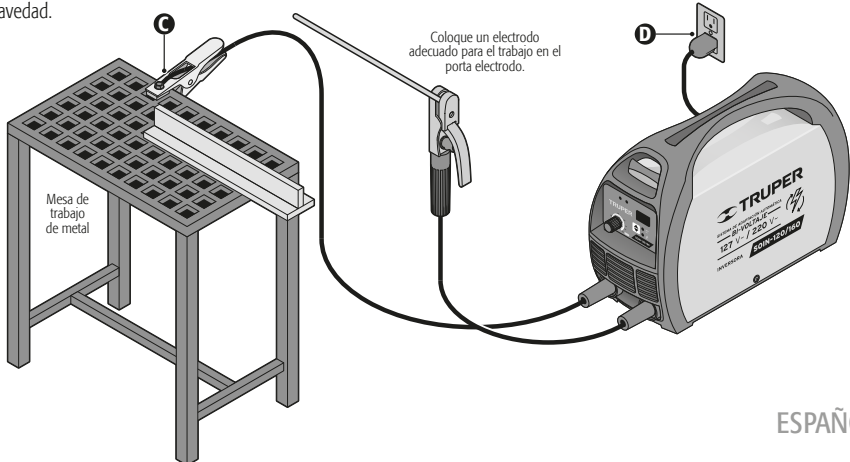
Esta configuración genera más calor en la pieza de trabajo, lo que produce menor deformación de la pieza y cordones más estrechos, que la hacen ideal para soldar piezas delgadas.



- Conecte el cable de alimentación (D) a la red de alimentación a la tensión de trabajo (127 V / 220 V).

**⚠ NOTA** La soldadora detecta automáticamente el voltaje de trabajo (no es necesario realizar ningún tipo de conexión).

**⚠ ADVERTENCIA** Antes de usar la soldadora debe estar correctamente puesta a tierra. No debe desinstalar el cable de puesta a tierra ya que hacerlo propicia lesiones corporales de gravedad.

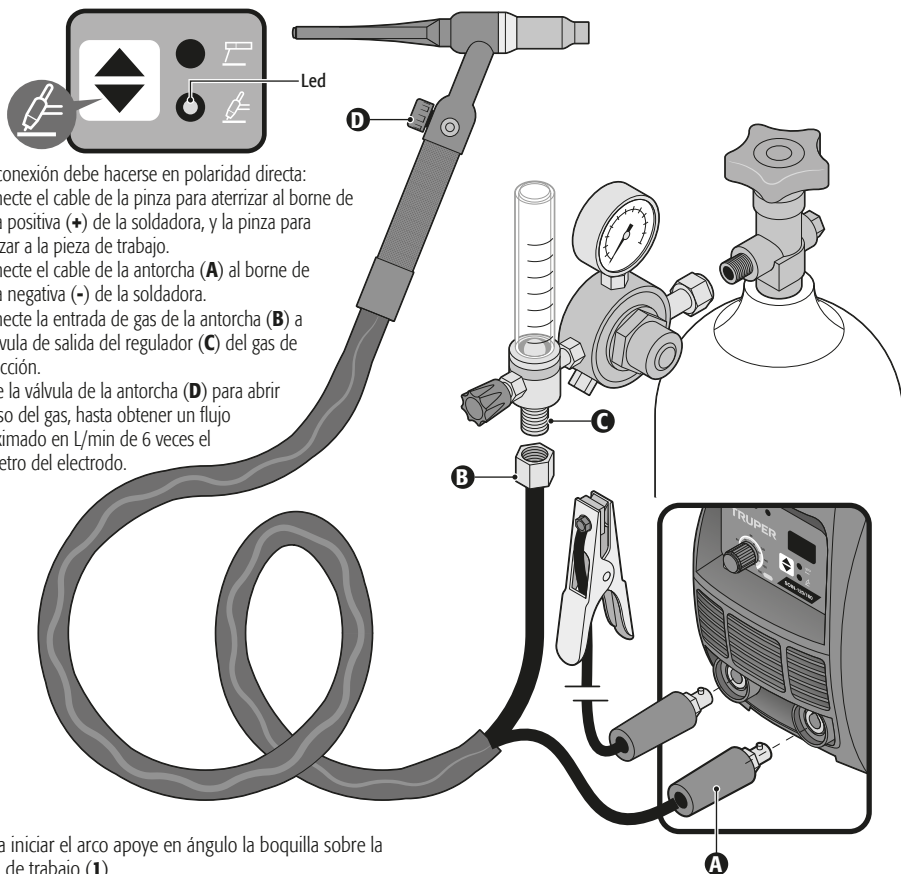




## Conexión TIG

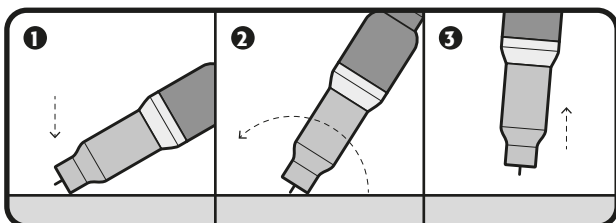
- Esta soldadora inversora puede ser utilizada también para soldadura TIG: proceso de soldadura de muy alta calidad con electrodos de tungsteno no consumibles y arco protegido por gas inerte como argón o helio.
- La soldadura TIG es ideal para soldar acero inoxidable, hierro y cobre.
- Para este proceso se requiere una antorcha AN-GRUPO1 y un tanque o lata de gas de protección (no incluidos).
- Presione la flecha inferior del selector de proceso, para que la soldadora trabaje en modalidad TIG (Electrodo de tungsteno)

**NOTA** El led inferior del selector se encenderá.



- La conexión debe hacerse en polaridad directa:
- Conecte el cable de la pinza para aterrizaje al borne de salida positiva (+) de la soldadora, y la pinza para aterrizaje a la pieza de trabajo.
- Conecte el cable de la antorcha (A) al borne de salida negativa (-) de la soldadora.
- Conecte la entrada de gas de la antorcha (B) a la válvula de salida del regulador (C) del gas de protección.
- Gire la válvula de la antorcha (D) para abrir el paso del gas, hasta obtener un flujo aproximado en L/min de 6 veces el diámetro del electrodo.

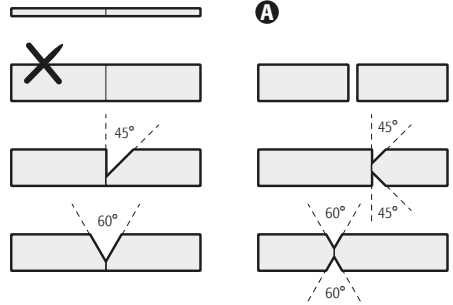
- Para iniciar el arco apoye en ángulo la boquilla sobre la pieza de trabajo (1).
- Levante la antorcha sin separar la boquilla de la pieza de trabajo para acercar el electrodo a la pieza de trabajo (2).
- Cuando inicie el arco eléctrico levante la antorcha para que la punta del electrodo quede a 2 mm de la pieza de trabajo (3) y comience a soldar.
- Se recomienda mantener el electrodo a 90° vertical durante el soldeo para garantizar la protección del gas.





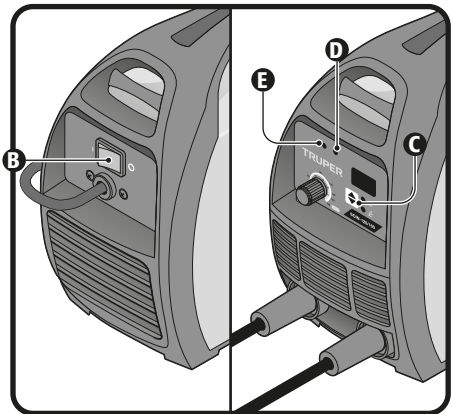
## Preparativos

- Sólo con experiencia, práctica y cuidado se puede garantizar un buen trabajo de soldadura.
- Los factores que intervienen en el proceso de soldadura son muchos: corriente requerida, distancia entre el electrodo y la pieza de trabajo, velocidad y dirección de soldeo, grosor y tipo del material, posición de la pieza de trabajo, ángulo del electrodo y además el calibre, material y recubrimiento del electrodo. Por lo que es recomendable que antes de realizar una soldadura realice prácticas en material de desecho para determinar cuáles son los requerimientos específicos del trabajo a realizar.
- El área de las piezas de trabajo donde será aplicada la soldadura debe de estar limpia, libre de óxido y pintura.
- Las uniones entre láminas con calibres mayores de 3,1 mm (1/8") deben de ser biseladas para que la soldadura sea adecuada (A).



## Soldadura

- Coloque el interruptor (B) en posición de encendido (I); la luz indicadora de energía se encenderá.
- Gire el control de ajuste de corriente (C) hasta alcanzar el amperaje requerido para el trabajo.
- Sostenga el porta electrodo o antorcha de la manera más cómoda posible. Tome en cuenta que durante el proceso de soldado, el ángulo, movimiento y distancia con respecto a la pieza de trabajo deben de ser constantes y uniformes.
- Dirija la punta del electrodo hacia la unión a trabajar para generar el arco eléctrico y comience a soldar.
- Una vez que el arco encienda comience a soldar, manteniendo siempre la punta del electrodo a 2 mm de la pieza de trabajo. Si realiza la soldadura con el electrodo apoyado en la pieza de trabajo podría adherirse y la soldadura sería de mala calidad.
- En caso de sobrecalentamiento la soldadora dejara de funcionar y la luz indicadora de protección térmica (D) se encenderá, no apague la soldadora y espere a que la luz indicadora se apague para volverla a utilizar.



## Retiro de escoria

- Al terminar el trabajo de soldado, utilice el cepillo de alambre incluido para retirar la escoria de la superficie del cordón de soldado.

**⚠ ATENCIÓN** • Espere a que la escoria se haya enfriado y endurecido para poder retirarla.

- Al golpear o cepillar la escoria para retirarla pueden salir partículas despedidas. Utilice protección para los ojos y mantenga a las personas alejadas.



## Reemplazo de electrodo

### SMAY:

- Cuando el electrodo se ha consumido de 1 cm a 2 cm del porta electrodo, es necesario cambiarlo por uno nuevo para poder seguir soldando.

**⚠ ATENCIÓN** • El electrodo se quema a alta temperatura. No intente manipular los restos del electrodo con la mano. Ponga los restos en un contenedor de metal.

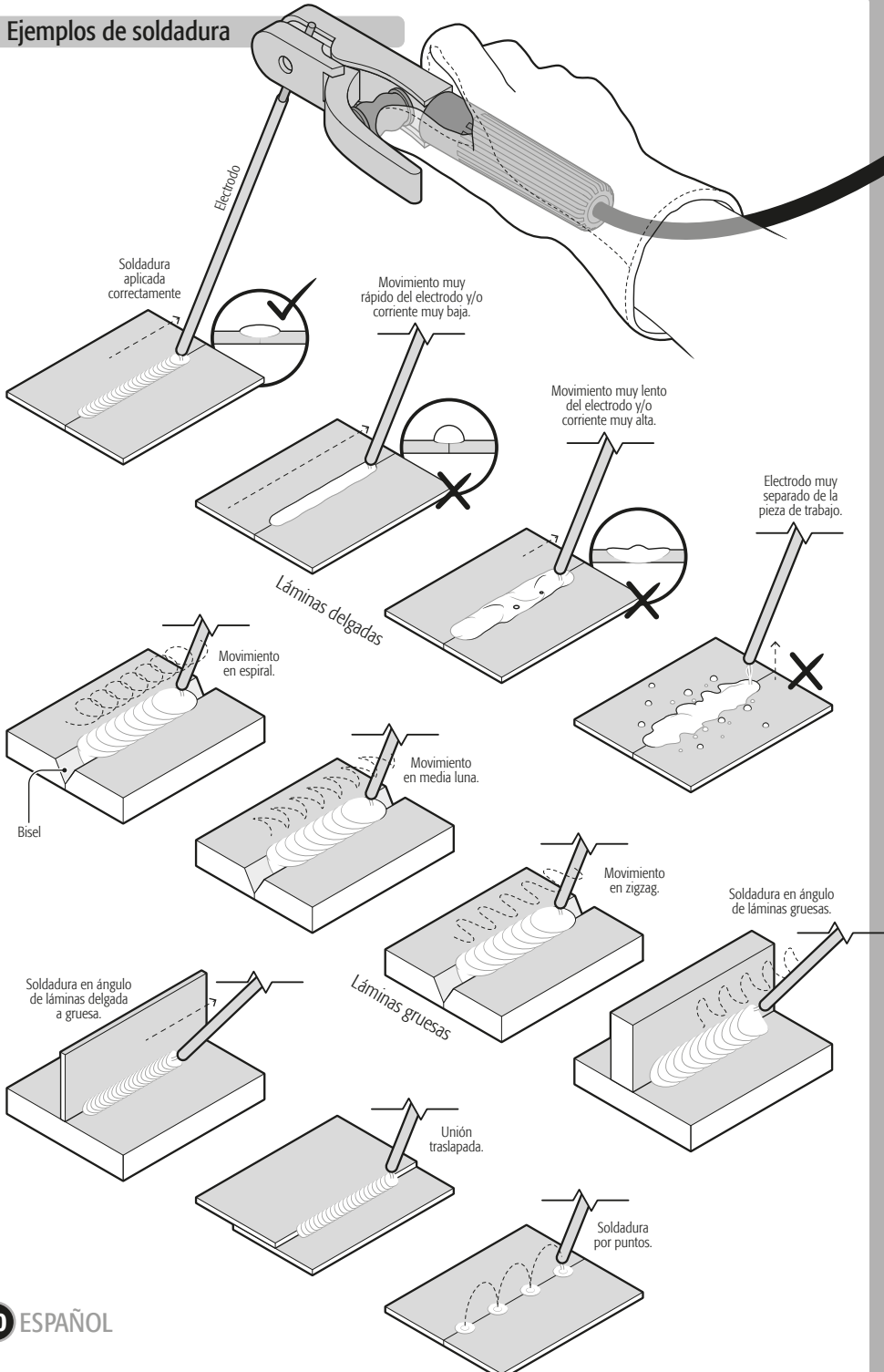
- Abra la tenaza del porta electrodo para sostener el electrodo nuevo por el extremo sin recubrimiento. No sostenga el electrodo por la parte recubierta.

### TIG:


- Los electrodos de Tungsteno deben ser afilados para garantizar la calidad de la soldadura en su dirección longitudinal.
- La punta del electrodo de Tungsteno tiende a deformarse debido al calentamiento, es por eso que una vez que la punta no presente el ángulo recomendado, debe afilarse nuevamente.

Corriente de soldadura (A)	Ángulo de electrodo
20	30°
20 - 100	60° - 90°
100 - 200	90° - 120°

## Ejemplos de soldadura



• El uso correcto y una limpieza regular prolongan la vida útil de la soldadora.

**⚠ ATENCIÓN** • Sólo personal calificado debe hacer las reparaciones. Se recomienda visitar un Centro de Servicio Autorizado  **TRUPER** para reparar la soldadora, adquirir suministros o accesorios.

## Mantenimiento regular

- Se debe limpiar el polvo de la soldadora con aire comprimido. En caso haber mucho polvo, se debe limpiar de inmediato. Bajo condiciones normales se requiere limpieza una vez al año, en caso de que la soldadora esté expuesta a mucho polvo, la limpieza debe realizarse cada tres meses.
- Junto con la limpieza se debe realizar una revisión para asegurar que no haya partes o componentes sueltos en la soldadora.
- Mantenga la clavija del cable de la soldadora en buen estado.
- La clavija debe revisarse antes de cada uso.

## Almacenamiento

- En caso que la soldadora vaya a estar almacenada por un periodo largo de tiempo, se debe mantener en un sitio seco y bien ventilado para evitar que le entre humedad, se genere óxido o gases tóxicos. La temperatura de almacenaje varía de -25 °C a +55 °C, y la humedad relativa no debe ser superior a 90%.

# Solución de problemas

## Problema

## Causa

## Solución

La luz de protección térmica está encendida.

- La soldadora no cuenta con ventilación adecuada.
- Temperatura ambiente muy alta.

- Mantenga la soldadora apartada de cualquier pared al menos 30 cm para permitir que el aire circule.
- La soldadora se recuperará una vez que la temperatura regresa al rango adecuado para operar.
- La soldadora se recuperará una vez que la temperatura regresa al rango adecuado para operar.



El control de ajuste de corriente no funciona.

- El potenciómetro está roto.

- Acuda a un Centro de Servicio Autorizado  **TRUPER** para reemplazar el potenciómetro.


El ventilador no funciona o gira muy lentamente.

- Interruptor descompuesto.
- Ventilador descompuesto.
- Falla en las conexiones.

- Acuda a un Centro de Servicio Autorizado  **TRUPER** para reemplazar el interruptor.
- Acuda a un Centro de Servicio Autorizado  **TRUPER** para reparar el ventilador.
- Revise las conexiones.

No hay tensión de circuito abierto.

- Tensión alta, tensión baja o falta una fase.
- La soldadora se está sobrecalentando.
- Interruptor descompuesto.

- La soldadora se recuperará una vez que la temperatura regresa al rango adecuado para operar.
- Acuda a un Centro de Servicio Autorizado  **TRUPER** para reemplazar el interruptor.

El porta electrodo se calienta demasiado; las conexiones + y - se calientan.


- La capacidad del porta electrodo es muy baja.
- La medida del cable es muy pequeña.
- Conexiones flojas.
- Mayor resistencia entre el porta electrodo y el cable.

- Reemplace el porta electrodo por otro de mayor capacidad.
- Reemplace el cable por otro dentro de los requerimientos (consulte la página 3).
- Limpie la acumulación de óxido y apriete las conexiones.
- Limpie la acumulación de óxido y apriete las conexiones.

La fuente de energía se corta.

- La soldadora se ha sobrecalentado.

- No hay falla. Es normal que el suministro de energía se corte cuando la soldadora sobrepasa su temperatura normal de trabajo. Espere a que la temperatura regrese al rango adecuado de trabajo para poder encenderla de nuevo.


Si los problemas persisten a pesar de realizar las acciones correctivas recomendadas, contacte a un Centro de Servicio Autorizado  **TRUPER**.

A series of horizontal dotted lines for writing notes, spanning the width of the page.

En caso de tener algún problema para contactar un Centro de Servicio consulte nuestra página [www.truper.com](http://www.truper.com) donde obtendrá un listado actualizado, o llame al teléfono: (800) 690-6990 ó (800) 018-7873 donde le informarán cuál es el Centro de Servicio Autorizado  TRUPER<sup>®</sup> más cercano.

<b>AGUASCALIENTES</b>	<b>DE TODO PARA LA CONSTRUCCIÓN</b> GRAL. BARRAGÁN #1201, COL. GREMIAL, C.P. 20030, AGUASCALIENTES, AGS. TEL.: 449 994 0537	<b>BAJA CALIFORNIA SUR</b>	<b>SUCURSAL TIJUANA</b> AV. LA ENCANTADA, LOTE #5, PARQUE INDUSTRIAL EL FLORIDO II, C.P. 22244, TIJUANA, B.C. TEL.: 664 969 5100	<b>NUEVO LEÓN</b>	<b>SUCURSAL MONTERREY</b> AV. STIVA #275, PARQUE INDUSTRIAL STIVA BARRAGAN, SAN NICOLAS DE LOS GARZA, C.P. 66420, MONTERREY, N.L. TEL.: 81 8352 8791 / 81 8352 8790	
	<b>FIX FERRETERÍAS</b> FELIPE ÁNGELES ESQ. RUIZ CORTÍNEZ S/N, COL. PUEBLO NUEVO, C.P. 23670, CD. CONSTITUCIÓN, B.C.S. TEL.: 613 132 1115		<b>FIX FERRETERÍAS</b> AV. ALVARO OBREGÓN #324, COL. ESPERANZA C.P. 24080 CAMPECHE, CAMP. TEL.: 981 815 2808	<b>OAXACA</b>	<b>FIX FERRETERÍAS</b> AV. 20 DE NOVIEMBRE #910, COL. CENTRO, C.P. 68300, TUXTEPEC, OAX. TEL.: 287 106 3092	
<b>CAMPECHE</b>	<b>TORNILLERÍA Y FERRETERÍA AAA</b> AV. CENTRAL SUR #27, COL. CENTRO, C.P. 30700, TAPACHULA, CHIS. TEL.: 962 118 4083		<b>CHIAPAS</b>	<b>FIX FERRETERÍAS</b> AV. SILVESTRE TERRAZAS #128-11, PARQUE INDUSTRIAL BAHAF, CARRETERA MÉXICO CUAUHTÉMOC, C.P. 31415, CHIHUAHUA, CHIH. TEL.: 614 434 0052	<b>PUEBLA</b>	<b>SUCURSAL PUEBLA</b> AV. PERIFÉRICO #2-A, SAN LORENZO ALMECATLA, C.P. 72710, CUAUHLACINGO, PUE. TEL.: 222 282 8282 / 84 / 85 / 86
<b>CHIHUAHUA</b>	<b>SUCURSAL CHIHUAHUA</b> EL MONSTRUO DE CORREGIDORA, CORREGIDORA # 22, COL. CENTRO, C.P. 06060, CUAUHTÉMOC, CDMX. TEL.: 55 5522 5031 / 5522 4861		<b>CIUDAD DE MÉXICO</b>	<b>QUINTANA ROO</b>	<b>FIX FERRETERÍAS</b> CARRETERA FEDERAL MZ. 46 LT. 3 LOCAL 2, COL. EJIDAL, C.P. 77710 PLAYA DEL CARMEN, Q.R. TEL.: 984 267 3140	
<b>COAHUILA</b>	<b>SUCURSAL TORREÓN</b> CALLE METAL MECÁNICA #280, PARQUE INDUSTRIAL ORIENTE, C.P. 27278, TORREÓN, COAH. TEL.: 871 209 68 23		<b>COAHUILA</b>	<b>SAN LUIS POTOSÍ</b>	<b>FIX FERRETERÍAS</b> AV. UNIVERSIDAD #1850, COL. EL PASEO, C.P. 78320, SAN LUIS POTOSÍ, S.L.P. TEL.: 444 822 4341	
<b>COLIMA</b>	<b>BOMBAS Y MOTORES BYMTESA DE MANZANILLO</b> BLVD. MIGUEL DE LA MADRID #190, COL. 16 DE SEPTIEMBRE, C.P. 28239, MANZANILLO, COL. TEL.: 314 332 1986 / 332 8013		<b>COLIMA</b>	<b>SINALOA</b>	<b>SUCURSAL CULIACÁN</b> AV. JESÚS KUMATE SUR #4301, COL. HACIENDA DE LA MORA, C.P. 80143, CULIACÁN, SIN. TEL.: 667 173 9139 / 173 8400	
<b>DURANGO</b>	<b>TORNILLOS ÁGUILA, S.A. DE C.V.</b> MAZURIO #200, COL. LUIS ECHEVERRÍA, DURANGO, DGO. TEL.: 618 817 1946 / 618 818 2844		<b>DURANGO</b>	<b>SONORA</b>	<b>FIX FERRETERÍAS</b> CALLE 5 DE FEBRERO #517, SUR LT. 25 MZ. 10, COL. CENTRO, C.P. 85000, CD. OBREGÓN, SON. TEL.: 644 413 2392	
<b>ESTADO DE MÉXICO</b>	<b>SUCURSAL CENTRO JILOTEPEC</b> AV. PARQUE INDUSTRIAL #1-A, JILOTEPEC, C.P. 54240, JILOTEPEC, EDO. DE MÉX. TEL.: 761 782 9101 EXT. 5728 Y 5102		<b>ESTADO DE MÉXICO</b>	<b>TABASCO</b>	<b>SUCURSAL VILLAHERMOSA</b> CALLE HELIO LOTES 1, 2 Y 3 MZ. #1, COL. INDUSTRIAL, 2A ETAPA, C.P. 86010, VILLAHERMOSA, TAB. TEL.: 993 353 7244	
<b>GUANAJUATO</b>	<b>ÍA. FERRETERA NUEVO MUNDO S.A. DE C.V.</b> AV. MÉXICO - JAPÓN #225, CD. INDUSTRIAL, C.P. 38010, CELAYA, GTO. TEL.: 461 617 7578 / 79 / 80 / 88		<b>GUANAJUATO</b>	<b>TAMAULIPAS</b>	<b>VM ORINGS Y REFACCIONES</b> CALLE ROSTIA #522 ENTRE 20 DE NOVIEMBRE Y GRAL. RODRÍGUEZ, FRACC. REYNOSA, C.P. 88780, REYNOSA, TAMS. TEL.: 899 926 7552	
<b>GUERRERO</b>	<b>CENTRO DE SERVICIO ECLIPSE</b> CALLE PRINCIPAL MZ.1 LT. 1, COL. SANTA FE, C.P. 39010, CHILPANCIINGO, GRO. TEL.: 747 478 5793		<b>GUERRERO</b>	<b>TLAXCALA</b>	<b>SERVICIOS Y HERRAMIENTAS INDUSTRIALES</b> PABLO SIDAR #132, COL. BARRIO DE SAN BARTOLOMÉ, C.P. 90970, SAN PABLO DEL MONTE, TLAX. TEL.: 222 271 7502	
<b>HIDALGO</b>	<b>CHILPANCIINGO S.A. DE C.V.</b> LIBERTAD ORIENTE #304 LOCAL 30, INTERIOR DE PASAJE ROBLEDQ, COL. CENTRO, C.P. 43600, TULANCINGO, HGO. TEL.: 775 753 6615 / 775 753 6616		<b>HIDALGO</b>	<b>VERACRUZ</b>	<b>LA CASA DISTRIBUIDORA TRUPER</b> BLVD. PRIMAVERA, ESQ. HORTENSIA S/N, COL. PRIMAVERA C.P. 93308, POZA RICA, VER. TEL.: 782 823 8100 / 826 8484	
<b>JALISCO</b>	<b>SUCURSAL GUADALAJARA</b> AV. ADOLFO B. HORN # 6800, COL. SANTA CRUZ DEL VALLE, C.P.: 45655, TLAJOMULCO DE ZUNIGA, JAL. TEL.: 33 3606 5285 AL 90		<b>JALISCO</b>	<b>YUCATÁN</b>	<b>SUCURSAL MÉRIDA</b> CALLE 33 #600 Y 602, LOCALIDAD ITZINCAB Y MULSAY, MPIO. UMANÁ, C.P. 97390, MÉRIDA, YUC. TEL.: 999 912 2451	
<b>MICHOACÁN</b>	<b>FIX FERRETERÍAS</b> AV. PASEO DE LA REPÚBLICA #3140-A, COL. EX-HACIENDA DE LA HUERTA, C.P. 58050, MORELIA, MICH. TEL.: 443 334 6858		<b>MICHOACÁN</b>			
<b>MORELOS</b>	<b>FIX FERRETERÍAS</b> CAPITÁN ANZURES #95, ESQ. JOSÉ PERDIZ, COL. CENTRO, C.P. 62740, CUAUTLA, MOR. TEL.: 735 352 8931		<b>MORELOS</b>			
<b>NAYARIT</b>	<b>HERRAMIENTAS DE TEPIC</b> MAZATLAN #117, COL. CENTRO, C.P. 63000, TEPIC, NAY. TEL.: 311 258 0540		<b>NAYARIT</b>			

Modelo	Código	Marca
SOIN-120/160	13695	 <b>TRUPER®</b>

Este producto, sus piezas y componentes están garantizados por un año contra defectos de fabricación, funcionamiento y mano de obra, excepto cuando: el producto haya sido usado en condiciones distintas a las recomendadas, o no se haya operado de acuerdo al instructivo, o haya sido alterado o reparado por personal no autorizado por  **TRUPER®**. Para hacer válida la garantía o adquirir piezas y componentes deberá presentar el producto y su comprobante de compra en Av. San Isidro #110, Col. Industrial San Antonio, Alc. Azcapotzalco, C.P. 02760, CDMX, Méx. o en el establecimiento donde lo compró, o en algún Centro de Servicio  **TRUPER®** de los enlistados en el anexo de la póliza de garantía y/o en [www.truper.com](http://www.truper.com). Los gastos de transportación que resulten para su cumplimiento serán cubiertos por  **TRUPER®**. Para dudas o comentarios, llame al **800-690-6990**.  
Importado por: **Truper, S.A. de C.V.**, Parque Industrial #1, Jilotepec, Edo. de Méx., Méx. C.P. 54240, Hecho en China

Sello del establecimiento comercial:



**1**  
**AÑO**

Fecha de entrega:

Manual

# Inverter Welder

**40%**  
Work Cycle

Applies for:

Model	Code
SOIN-120/160	13695



## SOIN-120/160

**CAUTION**



Read this manual thoroughly  
before using the tool.





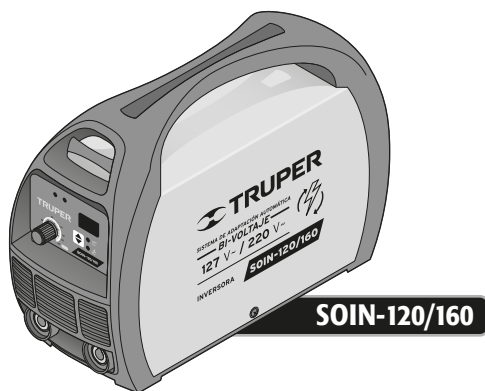
Technical specifications .....	<b>3</b>
Power Requirements .....	<b>3</b>
 General Power Tools Safety Warnings .....	<b>4</b>
 Safety Warnings for Inverter Welders .....	<b>5</b>
Parts .....	<b>6</b>
Installation (SMAW) .....	<b>7</b>
Installation (TIG) .....	<b>8</b>
Start Up .....	<b>9</b>
Maintenance .....	<b>11</b>
Troubleshooting .....	<b>11</b>
Notes .....	<b>12</b>
Authorized Service Centers .....	<b>13</b>
Warranty Policy .....	<b>14</b>

** CAUTION**

To gain the best performance of the tool, prolong the duty life, make the Warranty valid if necessary, and to avoid hazards of fatal injuries please read and understand this Manual before using the tool.

Keep this manual for future references.


The illustrations in this manual are for reference only. They might be different from the real tool.



**SOIN-120/160**

Code •	13695		
Description •	Inverter Welder		
<b>Input</b>			
Power •	127 V ~		220 V ~
	Bi-Voltage automatic adaptation system		
Frequency •	50 Hz / 60 Hz		
Current •	39.5 A		35 A
No. of Phases •	1 phase		2 phase
<b>Output</b>			
Input Rated Capacity •	5 kVA		6,6 kVA
Open Circuit Voltage •	SMAW: 90 V c.c.	TIG: 14,6 V c.c.	SMAW: 78 V c.c. TIG: 14,6 V c.c.
Current Range •	15 A - 130 A c.c.		15 A - 160 A c.c.
Work Cycle •	40% 4 minutes' work per 6 minutes' rest.		
	Output values specified are with a 68 °F      Temperatures higher than the work cycle may be reduced.		
Cooling Type •	Fan Forced		
Weight •	12.3 lb		
Insulation •	Class I	<b>IP Grade •</b>	IP21S
Conductors •	12 AWG x 2C with 221 °F insulation temperature		

Power cord grips: Type "Y".  
Build quality: Basic insulation.  
Thermal insulation on motor winding: Class H

**⚠ WARNING** Avoid the risk of electric shock or severe injury. When the power cable gets damaged it should only be replaced by the manufacturer or at a  **TRUPER** Authorized Service Center. The build quality of the electric insulation is altered if spills or liquid gets into the tool while in use. Do not expose to rain, liquids and/or dampness.

**⚠ WARNING** Before gaining access to the terminals all power sources should be disconnected.



## Power Requirements

**⚠ WARNING** If faults or breakdowns happen. Ground connection offers a trajectory with minimum resistance for electric power. It reduces the risk of electric shock. This tool is built with a power cable with an earth conductor and a plug with ground connection. The plug shall be connected into a power outlet installed and grounded according to all local codes.

**⚠ WARNING** Do not modify the plug supplied. If the plug cannot be fitted to the socket, have a qualified electrician to install the suitable socket.

• When using the welder together with more tools using the same ground connect those in parallel, never connect a series.

**⚠ CAUTION** • The gauge of the ground conductor cable shall not be of a smaller gauge than the power supply cable.

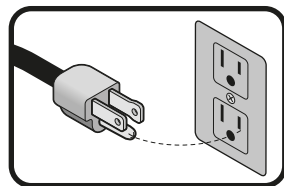
**⚠ CAUTION** • Connection to the power supply shall only be carried out by a professional electrician.

**⚠ CAUTION** • Double check the input connection voltage stipulated in the welder nameplate matches the power supply voltage.

**⚠ CAUTION** • The power supply cord shall meet the following requisites:

Switch	≥30 A
Fuse (Work Rated Current)	30 A (*)
Electric Wire	≥2,5 mm <sup>2</sup>

\* The current for fuse fusion is double of its rated current.



• If extensions between the welder and the work piece are needed, the soldering cable gauge shall be increased to keep the welder energy output with a potential drop not higher than 4 V



**⚠ WARNING! Read carefully all safety warnings and instructions listed below.** Failure to comply with any of these warnings may result in electric shock, fire and / or severe damage. **Save all warnings and instructions for future references.**

## Work area

**Keep your work area clean, and well lit.**

Cluttered and dark areas may cause accidents.



**Never use the tool in explosive atmospheres, such as in the presence of flammable liquids, gases or dust.**

Sparks generated by power tools may ignite the flammable material.



**Keep children and bystanders at a safe distance while operating the tool.**

Distractions may cause losing control.



## Electrical Safety

**The tool plug must match the power outlet. Never modify the plug in any way. Do not use any adapter plugs with grounded power tools.**

Modified plugs and different power outlets increase the risk of electric shock.



**Avoid body contact with grounded surfaces, such as pipes, radiators, electric ranges and refrigerators.**

The risk of electric shock increases if your body is grounded.

**Do not expose the tool to rain or wet conditions.**

Water entering into the tool increases the risk of electric shock.

**Do not force the cord. Never use the cord to carry, lift or unplug the tool. Keep the cord away from heat, oil, sharp edges or moving parts.**

Damaged or entangled cords increase the risk of electric shock.

**When operating a tool outdoors, use an extension cord suitable for outdoor use.**

Using an adequate outdoor extension cord reduces the risk of electric shock.

**If operating the tool in a damp location cannot be avoided, use a ground fault circuit interrupter (GFCI) protected supply.**

Using a GFCI reduces the risk of electric shock.

## Personal safety

**Stay alert, watch what you are doing and use common sense when operating a tool. Do not use a power tool while you are tired or under the influence of drugs, alcohol or medication.**

A moment of distraction while operating the tool may result in personal injury.

**Use personal protective equipment. Always wear eye protection.**

Protective equipment such as safety glasses, anti-dust mask, non-skid shoes, hard hats and hearing protection used in the right conditions significantly reduce personal injury.



**Prevent unintentional starting up. Ensure the switch is in the "OFF" position before connecting into the power source and / or battery as well as when carrying the tool.**

Transporting power tools with the finger on the switch or connecting power tools with the switch in the "ON" position may cause accidents.

**Remove any wrench or vice before turning the power tool on.**

Wrenches or vices left attached to rotating parts of the tool may result in personal injury.

**Do not overreach. Keep proper footing and balance at all times.**

This enables a better control on the tool during unexpected situations.

**Dress properly. Do not wear loose clothing or jewelry. Keep hair, clothes and gloves away from the moving parts.**

Loose clothes or long hair may get caught in moving parts.



**If you have dust extraction and recollection devices connected onto the tool, inspect their connections and use them correctly.**

Using these devices reduce dust-related risks.

## Power Tools Use and Care

**Do not force the tool. Use the adequate tool for your application.**

The correct tool delivers a better and safer job at the rate for which it was designed.



**Do not use the tool if the switch is not working properly.**

Any power tool that cannot be turned ON or OFF is dangerous and should be repaired before operating.

**Disconnect the tool from the power source and / or battery before making any adjustments, changing accessories or storing.**

These measures reduce the risk of accidentally starting the tool.

**Store tools out of the reach of children. Do not allow persons that are not familiar with the tool or its instructions to operate the tool.**

Power tools are dangerous in the hands of untrained users.



**Service the tool. Check the mobile parts are not misaligned or stuck. There should not be broken parts or other conditions that may affect its operation. Repair any damage before using the tool.**

Most accidents are caused due to poor maintenance to the tools.



**Keep the cutting accessories sharp and clean.**

Cutting accessories in good working conditions are less likely to bind and are easier to control.

**Use the tool, components and accessories in accordance with these instructions and the projected way to use it for the type of tool when in adequate working conditions.**

Using the tool for applications different from those it was designed for, could result in a hazardous situation.

## Service

**Repair the tool in a  TRUPER Authorized Service Center using only identical spare parts.**

This will ensure that the safety of the power tool is maintained.

**Children or people with reduced physical, sensory or mental capabilities shall not operate the tool, neither inexperienced people or without knowledge in the use of the tool, unless supervised by a person responsible of their safety or if receiving previous instructions about the tool operation.**

Children shall be kept under supervision to double-check they will not play with the tool. Tight supervision shall be used with children or disabled persons to prevent from using or being close to any household tool.



# Safety Warnings for Inverter Welders



## Protection Equipment for Welding

- WARNING** • Wear a welding mask to protect eyes and face when soldering. Assume the mask protective glass shade is adequate for the soldering process to carry out.
- CAUTION** • Wear leather gloves specially made for welding as well as leather dungarees and gaiter.
- Wear robust clothing and long sleeves made of fire-resistant materials such as wool or leather.
- Use special screens or curtains to insulate the work place from passersby, to protect them from sparks, flares and slag originated by the soldering process.
- Benches and work tables where work pieces shall rest, must have orifices or slots that can easily let through residues originated by the soldering process.



## Prevent Electric Shock

- CAUTION** • Verify there is a safe connection for the input and output cables. They shall be correctly insulated and the connections in good repair (check and eliminate any possibility of electric shock).
- CAUTION** • Double check the welder is plugged to a reliable ground connection.
- CAUTION** • Do not expose the welder to rain or humidity.
- CAUTION** • The user shall be insulated from the work piece and ground connection stepping onto insulating and dry mats.
- DANGER** • For any reason touch the two poles in the welder circuit (welding stick and work piece).
- WARNING** • Do not try to adjust the welder current when carrying out a soldering job.
- CAUTION** • Connect the ground clamp to the work piece as close as possible to the welding zone. This prevents the current to flow long distances and eliminate the possibility of short circuit.
- WARNING** • The work piece shall make contact with the ground connection clamp before operating the welder. Do not disconnect until finishing welding because it can lead to an electric discharge and severe injury.
- WARNING** • Disconnect the welder from the power supply before carrying any maintenance jobs.



## Fire Prevention

- CAUTION** • Have always handy a fire extinguisher in good conditions.
- WARNING** • There shall not be flammable or explosive materials in the work area (no less than 36"). Do not carry out soldering jobs where the sparks can reach or fall onto flammable or explosive materials.



## Prevent Health Risks

- WARNING** • Vapor and gases produced while soldering is dangerous to your health. Work in well ventilated areas or with adequate ventilation systems.
- WARNING** • Do not breath in smokes and gasses emanated from the soldering process. Keep your head away from vapors.
- DANGER** • If ventilation is poor use an adequate autonomous breathing device because the gases generated when soldering may displace air and cause a fatal accident.
- CAUTION** • Do not operate the welder near de-greasing agents, cleaning products or aerosol containers. Heat and radiation from the welding process may react to those vapors forming toxic gases.
- CAUTION** • Avoid soldering metals covered in lead, zinc or cadmium. Those materials generate toxic gases. Otherwise, remove the covering from the welding area. Make sure the work area is well ventilated or wear an adequate autonomous breathing device.



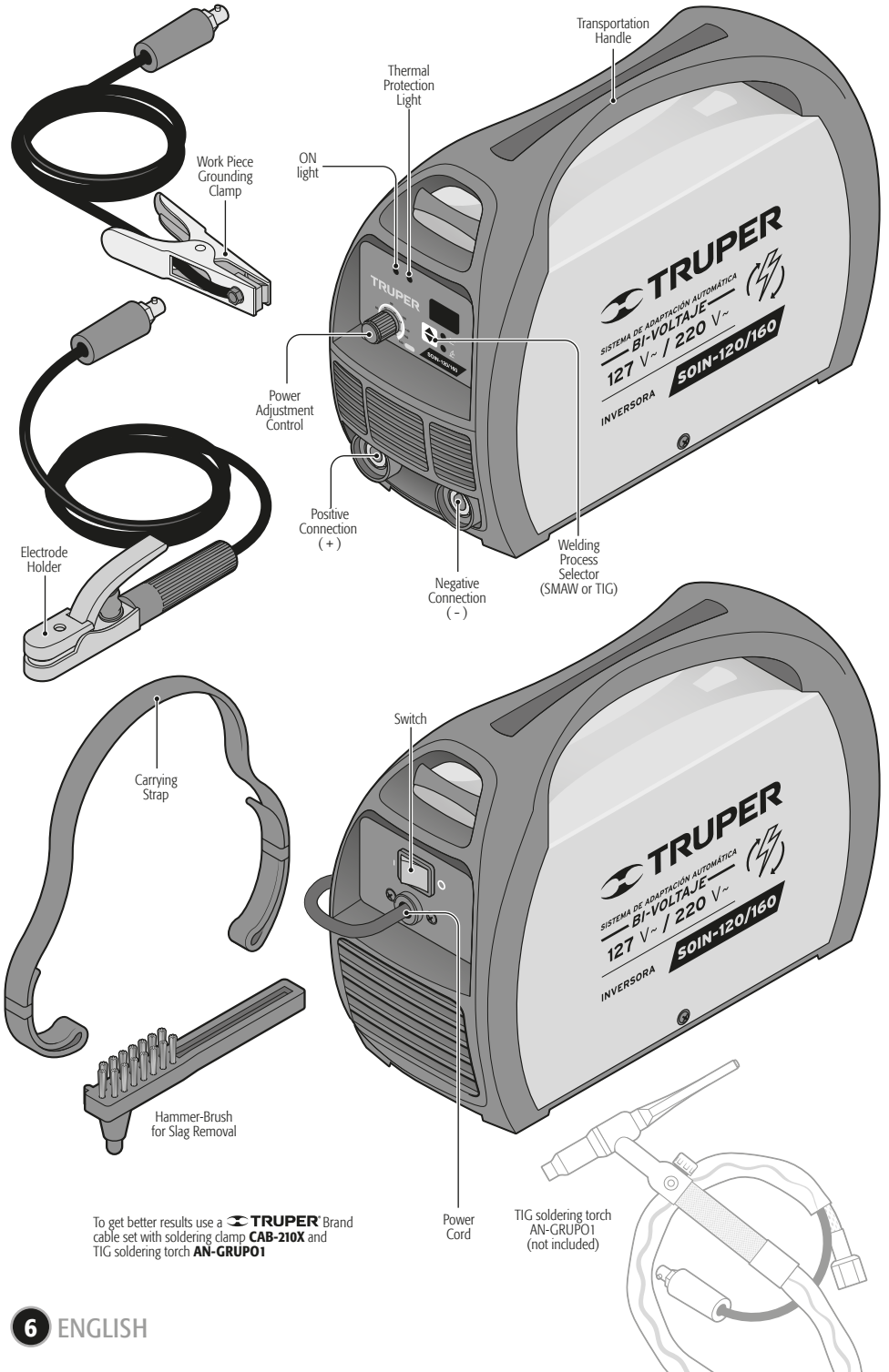
## Prevent Injuries and Accidents

- WARNING** • Risks of electric shock:  
An electric shock coming from the soldering electrode may cause death. Do not weld under rain or snow. Do not touch the electrode with your bare hands. Do not wear damp or damaged gloves. Personal protection against electric shock: insulation from the work piece. Do not open the equipment enclosure. Do not weld on top of drums or any closed container.
- WARNING** • Soldering sparks may cause explosion or fire.
- WARNING** • Risks generated by the welding arc:  
Radiation coming out from the arc may burn eyes and damage skin. Wear face mask and protection glasses. Wear hearing protection and protective clothes that protect skin up to the neck. Wear full-body protective clothes.
- WARNING** • Risk induced by electro-magnetic fields:  
Soldering current produces electro-magnetic fields. Do not use this power source if having a medical implant. Never roll up the welding cable around your body. Set together and parallel both welding cables so the fields of each cable counteract.
- WARNING** • Do not use the welder power source to de-ice pipes.
- CAUTION** • Never allow unexperienced people to dismount or regulate the welder.
- WARNING** • Double check that the operator and the welder are away from the sparks and residues trajectory originated by the soldering process.
- The welder shall be operated in a place protected from sun and rain. Away from places where violent vibrations are present.
- Store the welder in a place free of humidity with a range of temperature from -13 °F to +131 °F
- CAUTION** • To prevent rollover, the equipment shall be inclined 10° maximum.
- There shall be a 11,8" space around the welding machine to allow good ventilation.
- CAUTION** • Double check no foreign metal piece is inside the welder.
- WARNING** • Any problem with the welder that cannot be fixed by the operator making the adjustments needed for a good welding job shall be carry out in a TRUPER Authorized Service Center. For any reason try to open the welder housing to carry out any type of maintenance.



## Use of Compressed Gas Cylinders

- WARNING** • Compressed gas cylinders are widely used in many welding processes. If not stored, handled, inspected and used adequately compressed gas cylinders may be fatal. Can explode or turn into missiles, drawing such force they can even break brick walls.
- CAUTION** • Inspect the cylinders. Look for external corrosion, indentation, lumps, holes or wells. If in doubt about any imperfection observed is acceptable for those guidelines, stop using the cylinder. Consult the gas safety page before using it.
- CAUTION** • Many compressed gases not only represent a physical hazard but also dangerous to your health. Be sure you learn the danger to your health and how to be protected. Always follow the use and handling caution measures provided in the safety page.
- CAUTION** • Never set the cylinders next to heat or flame or where they can be part of an electric circuit. Do not use them as a source of ground during the electric welding process.
- WARNING** • Wear safety glasses and a protective mask when connecting and disconnecting regulators and lines to the cylinder.
- CAUTION** • Close the cylinder valve to release pressure before removing the regulator and when not in use. Cylinders shall be stored with a visible identification and with the protection valve cap fitted.



To get better results use a **TRUPER** Brand cable set with soldering clamp **CAB-210X** and TIG soldering torch **AN-GRUPO1**

Power Cord

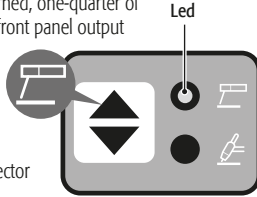
TIG soldering torch AN-GRUPO1 (not included)

## Connections

**⚠ CAUTION** To prevent electric shock, you need to see information in section "Electrical Requirements" in pages 3 and 5.

- The fast connections of the electrode holder and the grounding clamp are inserted and turned, one-quarter of a turn in a clockwise direction in the front panel output to get them properly secured.
- Press the upper arrow of the process selector, so that the welder works in SMAW (Covered electrode) mode.

**⚠ NOTE** The upper led of the selector will turn on.



### Inverse Polarity (A)

- Connect the grounding clamp cable to the negative (-) clamping screw outlet in the welder.
  - Connect the grounding clamp (C) to the work piece.
  - Connect the electrode holder cable to the positive (+) clamping screw outlet in the welder.
- This configuration produces more heat in the electrode thus, producing more penetration with the basic electrodes, making it ideal to solder thick pieces.

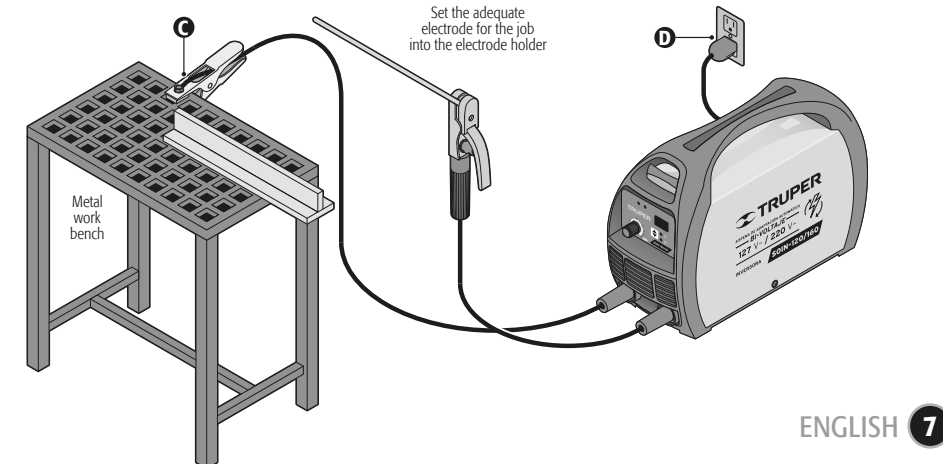
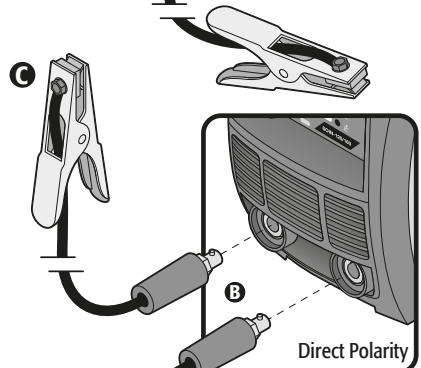
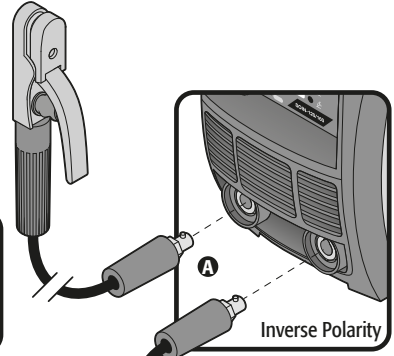
### Direct Polarity (B)

- Connect the grounding clamp cable into the outlet (+).
  - Connect the grounding clamp (C) to the work piece.
  - Connect the electrode holder cable into the outlet (-).
- This configuration generates more heat in the work piece thus, producing less deformation and narrower seams, making it ideal to solder thin pieces.

- Connect the feeding cable (D) working voltage network (127 V / 220 V).

**⚠ NOTE** The welder automatically detects the working voltage. (No type of connection is necessary to be carried out).

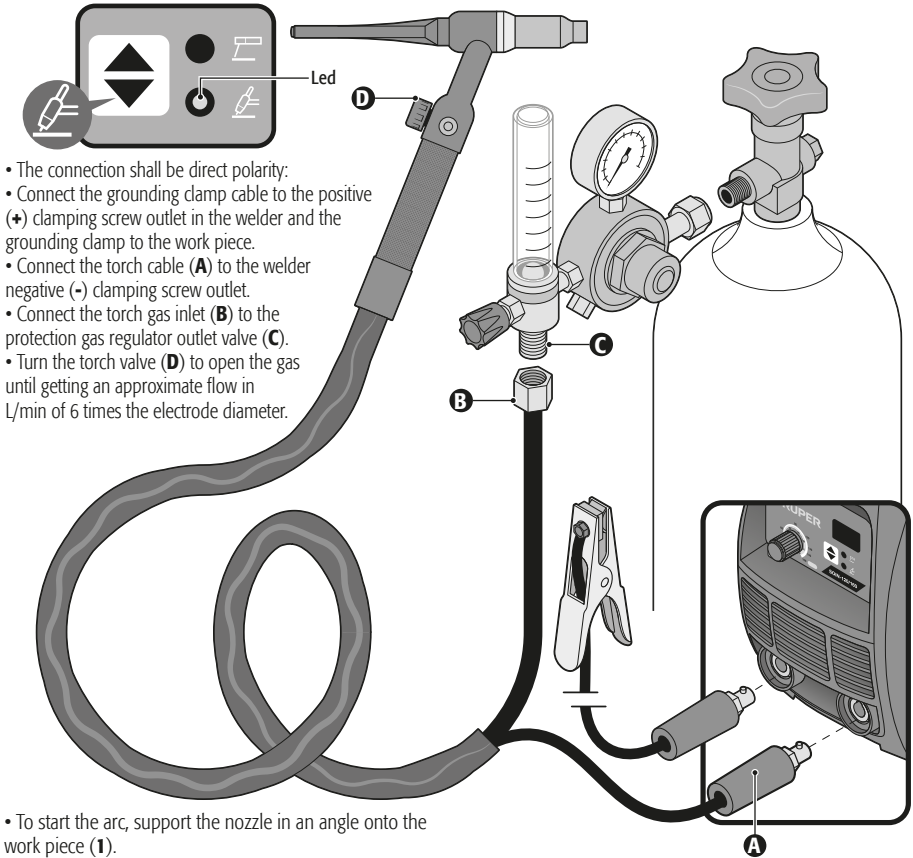
**⚠ WARNING** Before using the welder shall be correctly grounded. Do not uninstall the ground cable. It could cause severe personal injury.



## TIG Connection

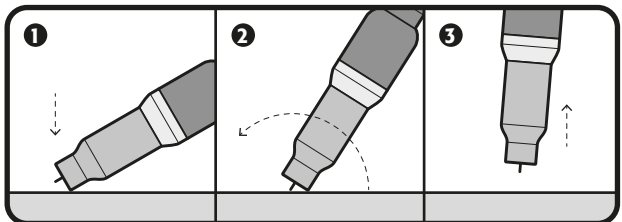
- This inverter welder can also be used to TIG welding. It is a high-quality soldering with non-consumable tungsten electrodes and arc protected by inert gas like Argon or Helium.
- TIG welding is ideal for welding stainless steel, iron and copper.
- For this process, you will require a AN-GRUPO1 torch and a protection gas tank or can, not included.
- Press the lower arrow of the process selector, so that the welder works in TIG (Tungsten electrode) mode.

**NOTE** The lower led of the selector will turn on.



- The connection shall be direct polarity:
- Connect the grounding clamp cable to the positive (+) clamping screw outlet in the welder and the grounding clamp to the work piece.
- Connect the torch cable (A) to the welder negative (-) clamping screw outlet.
- Connect the torch gas inlet (B) to the protection gas regulator outlet valve (C).
- Turn the torch valve (D) to open the gas until getting an approximate flow in l/min of 6 times the electrode diameter.

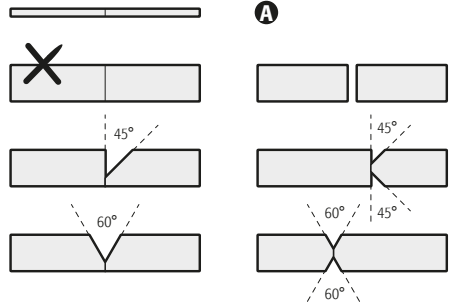
- To start the arc, support the nozzle in an angle onto the work piece (1).
- Raise the torch without separating the nozzle from the work piece to bring over the electrode to the work piece (2).
- When the electric arc starts lift the torch so that the electrode tip is 0,08" away from the work piece (3). Start soldering.
- It is recommended to keep the electrode 90° in the vertical during the welding process to guarantee the protection of the gas.





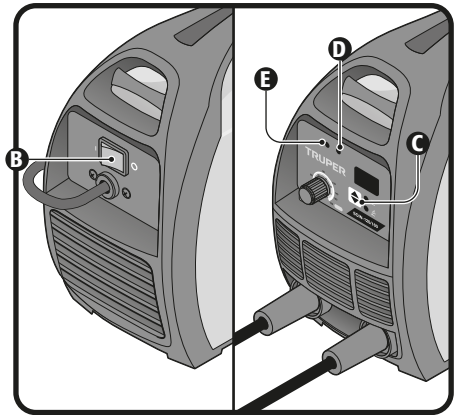
## Preparation

- Only experience, practice and care can guarantee a good welding job.
- The factor intervening in the welding process are many: required current, distance between the electrode and the work piece, soldering speed and direction, thickness and type of the material, the work piece position, electrode angle and also gauge, type of material and electrode covering. Therefore, is advisable that before welding to carry out practice some in scrap material to determine which are the specific requirements needed for the job to perform.
- The area on the work piece where the soldering will be applied shall be clean, free of rust and paint.
- Joints between sheets with gauges higher than 1/8" shall be beveled to have an adequate weld (A).



## Welding

- Set the switch (B) into the ON (I) position. The indicating light will be illuminated.
- Turn the current adjusting control (C) until reaching the amperes needed for the job.
- Hold the electrode holder or torch as comfortable as possible. Bear in mind that during the welding process, the angle, movement and distance regarding the work piece shall be constant and uniform.
- Aim the electrode tip to the joint to be worked with to generate the arc and start welding.
- Once the arc is lit start soldering keeping always the electrode tip 0,08" away from the work piece. If you make the weld having the electrode supported on the work piece, it could adhere and the weld would have a low quality.
- In case of overheating, the welder will stop functioning and the thermal protection indicator light (D) will be lit. Do not turn off the welder and wait until the indicator light is off to use it again.



## Slag Removal

- Upon finishing welding, use the wire brush included to remove the slag from the weld bead surface.
- **CAUTION** • Wait until the slag has cooled down and hardened to remove it.
- When hitting or brushing slag to remove it there can be particles flying out. Wear eye protection and keep bystanders away.



## Electrode Replacement

### SMAW:

- When the electrode has been consumed 0,4" to 0,8" away from the electrode holder, it is necessary to replace it with a new one to keep on welding.

**CAUTION** • Electrodes are burned in high temperature. Do not try to manipulate the remains of the electrode with your hand. Set the remains in a metal container.

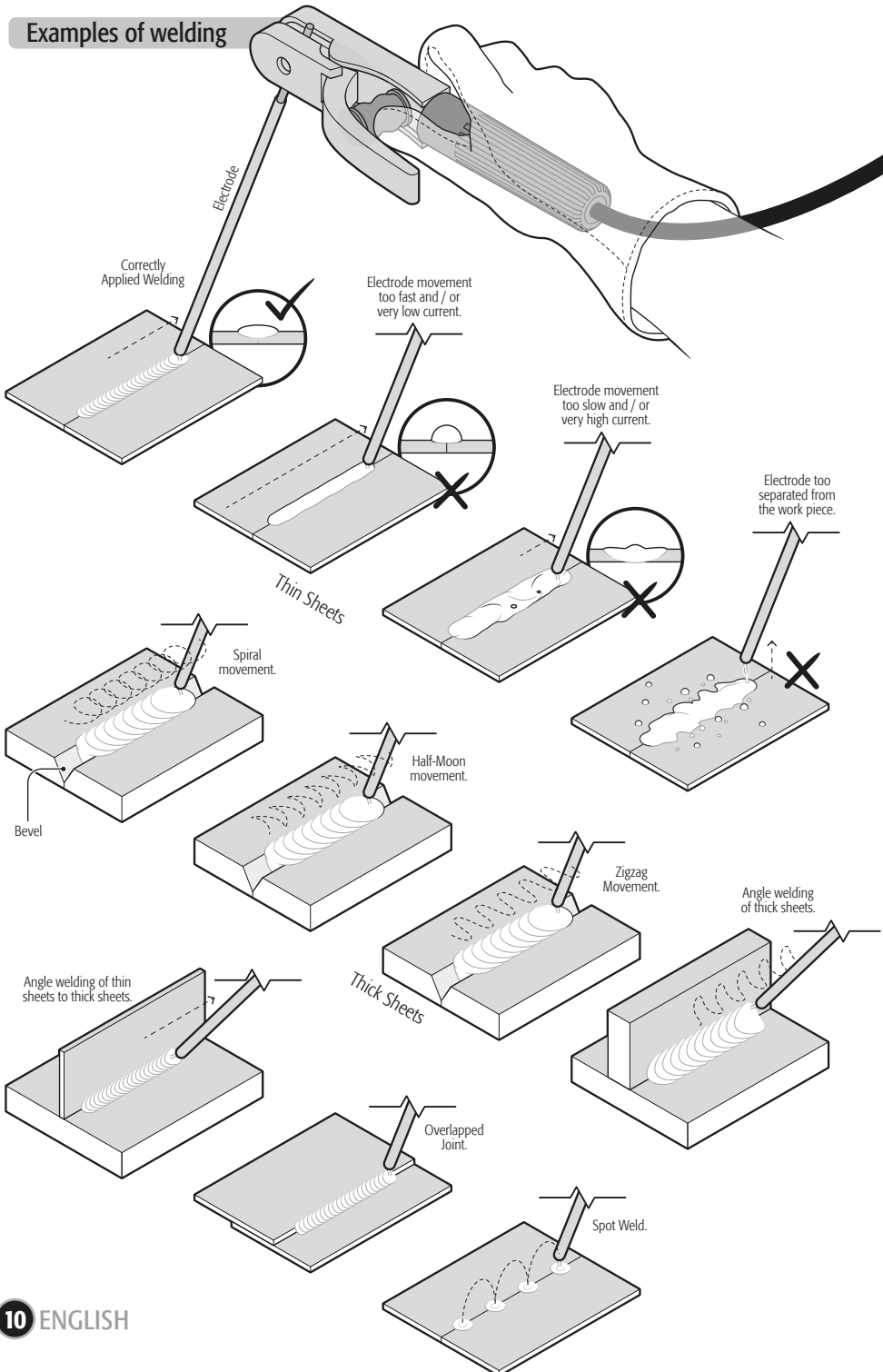
- Open the electrode holder nipper to hold the new electrode by the end that is not covered. Do not hold the electrode by the covered part.

### TIG:


- Tungsten electrodes shall be honed to guarantee the good quality of the weld in its longitudinal direction.
- The tungsten electrode tip as a tendency to warp due to heating. That is why, once the tip is not presenting the recommended angle, it shall need to be honed again.

Soldering Current (A)	Electrode Angle
20	30°
20 - 100	60° - 90°
100 - 200	90° - 120°

## Examples of welding



• The correct use and regular cleansing extend the useful life of the welder.

**⚠ CAUTION** • Only qualified personnel shall carry out repairs. We recommend visiting a  **TRUPER** Authorized Service Center to repair your welder, get supplies or accessories.





## Regular Maintenance


- Clean dust from the welder with compressed air. If there is too much dust present, clean immediately. Under normal conditions clean once a year. If the welder is exposed to a lot of dust, cleaning should be carried out every three months.
- Altogether with cleaning make a checkup to assure there are no loose parts or components in the welder.
- Keep the welder plug in good repair.
- The plug shall be checked before each use.

## Storage


- In the event the welder will be stored a long period of time, keep it in a dry, well ventilated place to prevent humidity getting inside, or to generate rust or toxic gas. Storage temperature vary between -13 °F to 131 °F and relative humidity shall not be over 90%.

# Troubleshooting


Problem	Cause	Solution
The thermal protection light is ON.	<ul style="list-style-type: none"> <li>• The welder has no adequate ventilation.</li> <li>• Environment temperature is too high.</li> <li>• The welder has been used longer than the recommended work cycle.</li> </ul>	<ul style="list-style-type: none"> <li>• Keep the welder least 11,8" away from any walls at to allow air circulation.</li> <li>• The welder will recuperate once the temperature gets back to the right range to operate.</li> <li>• The welder will recuperate once the temperature gets back to the right range to operate.</li> </ul>
The current adjusting control is not working.	<ul style="list-style-type: none"> <li>• The potentiometer is broken.</li> </ul>	<ul style="list-style-type: none"> <li>• Go to a  <b>TRUPER</b> Authorized Service Center to replace the potentiometer.</li> </ul>
The fan is not working or turns very slowly.	<ul style="list-style-type: none"> <li>• Faulty switch.</li> <li>• Faulty fan.</li> <li>• Fault in the connections.</li> </ul>	<ul style="list-style-type: none"> <li>• Go to a  <b>TRUPER</b> Authorized Service Center to replace the switch.</li> <li>• Go to a  <b>TRUPER</b> Authorized Service Center to repair the fan.</li> <li>• Check all the connections.</li> </ul>
There is no open circuit voltage.	<ul style="list-style-type: none"> <li>• High Voltage, low voltage or one phase is missing.</li> <li>• The welder is overheating.</li> <li>• Faulty switch.</li> </ul>	<ul style="list-style-type: none"> <li>• The welder will recuperate once the temperature is back into the adequate range to operate.</li> <li>• Go to a  <b>TRUPER</b> Authorized Service Center to replace the switch.</li> </ul>
The electrode holder is too hot; connections + and - are hot.	<ul style="list-style-type: none"> <li>• The electrode capacity is too low.</li> <li>• The cable gauge is too small.</li> <li>• Loose connections.</li> <li>• More resistance between the electrode holder and the cable.</li> </ul>	<ul style="list-style-type: none"> <li>• Replace the electrode holder with another one with more capacity.</li> <li>• Replace the cable with another one within the requirements (see page 3).</li> <li>• Clean the rust accumulation and tighten the connections.</li> <li>• Clean the rust accumulation and tighten the connections.</li> </ul>
Energy source is off.	<ul style="list-style-type: none"> <li>• The welder is hover-heated.</li> </ul>	<ul style="list-style-type: none"> <li>• There is no fault. It is normal that power supply gets cut when the welder goes above its normal working temperature. Wait until the temperature is back to the adequate working range to turn it on again.</li> </ul>


If after all the recommended actions have been carried out the problems persist, contact a  **TRUPER** Authorized Service Center.

A series of horizontal dotted lines for writing notes.

In the event of any problem contacting a Service Center, please see our webpage [www.truper.com](http://www.truper.com) to get an updated list, or call our toll-free numbers (800) 690-6990 or (800) 018-7873 to get information about the nearest  Authorized Service Center.

AGUASCALIENTES	<b>DE TODO PARA LA CONSTRUCCIÓN</b> GRAL. BARRAÇÁN #1201, COL. GREMIAL, C.P. 20030, AGUASCALIENTES, AGS. TEL.: 449 994 0557	NUEVO LEÓN	<b>SUCURSAL MONTERREY</b> AV. STIVA #275, PARQUE INDUSTRIAL STIVA BARRAGAN, SAN NICOLAS DE LOS GARZA, C.P. 66420, MONTERREY, N.L. TEL.: 81 8352 8791 / 81 8352 8790
BAJA CALIFORNIA SUR	<b>SUCURSAL TIJUANA</b> AV. LA ENCANTADA, LOTE #5, PARQUE INDUSTRIAL EL FLORIDO II, C.P. 22244, TIJUANA, B.C. TEL.: 664 969 5100	OAXACA	<b>FIX FERRETERÍAS</b> AV. 20 DE NOVIEMBRE #910, COL. CENTRO, C.P. 68300, TUXTEPEC, OAX. TEL.: 287 106 3092
	<b>FIX FERRETERÍAS</b> FELIPE ÁNGELES ESQ. RUIZ CORTÍNEZ S/N, COL. PUEBLO NUEVO, C.P. 23670, CD. CONSTITUCIÓN, B.C.S. TEL.: 613 132 1115	PUEBLA	<b>SUCURSAL PUEBLA</b> AV. PERIFÉRICO #2-A, SAN LORENZO ALMECATLA, C.P. 72710, CUAUTLACINGO, PUE. TEL.: 222 282 8282 / 84 / 85 / 86
CAMPECHE	<b>TORNILLERÍA Y FERRETERÍA AAA</b> AV. ÁLVARO OBREGÓN #324, COL. ESPERANZA C.P. 24080 CAMPECHE, CAMP. TEL.: 981 815 2808	QUERÉTARO	<b>ARU HERRAMIENTAS S.A. DE C.V.</b> AV. PUERTO DE VERACRUZ #110, COL. RANCHO DE ENMEDIO, C.P. 76842, SAN JUAN DEL RÍO, QRO. TEL.: 427 268 4544
CHIAPAS	<b>FIX FERRETERÍAS</b> AV. CENTRAL SUR #27, COL. CENTRO, C.P. 30700, TAPACHULA, CHIS. TEL.: 962 118 4083	QUINTANA ROO	<b>FIX FERRETERÍAS</b> CARRETERA FEDERAL MZ. 46 LT. 3 LOCAL 2, COL. EJIDAL, C.P. 77710 PLAYA DEL CARMEN, Q.R. TEL.: 984 267 3140
CHIHUAHUA	<b>SUCURSAL CHIHUAHUA</b> AV. SILVESTRE TERRAZAS #128-11, PARQUE INDUSTRIAL BAFAR, CARRETERA MÉXICO CUAUHTÉMOC, C.P. 31415, CHIHUAHUA, CHIH. TEL.: 614 434 0052	SAN LUIS POTOSÍ	<b>FIX FERRETERÍAS</b> AV. UNIVERSIDAD #1850, COL. EL PASEO, C.P. 78320, SAN LUIS POTOSÍ, S.L.P. TEL.: 444 822 4341
MÉXICO CITY	<b>FIX FERRETERÍAS</b> EL MONSTRUO DE CORREGIDORA, CORREGIDORA # 22, COL. CENTRO, C.P. 06060, CUAUHTÉMOC, CDMX. TEL.: 55 5522 5051 / 5522 4861	SINALOA	<b>SUCURSAL CULIACÁN</b> AV. JESUS KUMATE SUR #4301, COL. HACIENDA DE LA MORA, C.P. 80143, CULIACÁN, SIN. TEL.: 667 173 9139 / 173 8400
COAHUILA	<b>SUCURSAL TORREÓN</b> CALLE METAL MECÁNICA #280, PARQUE INDUSTRIAL ORIENTE, C.P. 27278, TORREÓN, COAH. TEL.: 871 209 68 23	SONORA	<b>FIX FERRETERÍAS</b> CALLE 5 DE FEBRERO #517, SUR LT. 25 MZ. 10, COL. CENTRO, C.P. 85000, CD. OBREGÓN, SON. TEL.: 644 413 2392
COLIMA	<b>BOMBAS Y MOTORES BYMTESA DE MANZANILLO</b> BLVD. MIGUEL DE LA MADRID #190, COL. 16 DE SEPTIEMBRE, C.P. 28239, MANZANILLO, COL. TEL.: 514 352 1986 / 352 8013	TABASCO	<b>SUCURSAL VILLAHERMOSA</b> CALLE HELIO LOTES 1, 2 Y 3 MZ. #1, COL. INDUSTRIAL, 2A ETAPA, C.P. 86010, VILLAHERMOSA, TAB. TEL.: 993 353 7244
DURANGO	<b>TORNILLOS ÁGUILA, S.A. DE C.V.</b> MAZURIO #200, COL. LUIS ECHEVERRÍA, DURANGO, DGO. TEL.: 618 817 1946 / 618 818 2844	TAMAULIPAS	<b>VM ORINGS Y REFACCIONES</b> CALLE ROSITA #527 ENTRE 20 DE NOVIEMBRE Y GRAL. RODRÍGUEZ, FRACC. REYNOSA, C.P. 88780, REYNOSA, TAMS. TEL.: 899 926 7552
ESTADO DE MÉXICO	<b>SUCURSAL CENTRO JILOTEPEC</b> AV. PARQUE INDUSTRIAL #1-A, JILOTEPEC, C.P. 54240, JILOTEPEC, EDO. DE MÉX. TEL.: 761 782 9101 EXT. 5728 Y 5102	TLAXCALA	<b>SERVICIOS Y HERRAMIENTAS INDUSTRIALES</b> PABLO SIDAR #132, COL. BARRIO DE SAN BARTOLOMÉ, C.P. 90970, SAN PABLO DEL MONTE, TLAX. TEL.: 222 271 7502
GUANAJUATO	<b>ÍA. FERRETERA NUEVO MUNDO S.A. DE C.V.</b> AV. MÉXICO - JAPÓN #225, CD. INDUSTRIAL, C.P. 38010, CELAYA, GTO. TEL.: 461 617 7578 / 79 / 80 / 88	VERACRUZ	<b>LA CASA DISTRIBUIDORA TRUPER</b> BLVD. PRIMAVERA, ESQ. HORTENSIA S/N, COL. PRIMAVERA C.P. 93508, POZA RICA, VER. TEL.: 782 823 8100 / 826 8484
GUERRERO	<b>CENTRO DE SERVICIO ECLIPSE</b> CALLE PRINCIPAL MZ.1 LT. 1, COL. SANTA FE, C.P. 39010, CHILPANCIINGO, GRO. TEL.: 747 478 5793	YUCATÁN	<b>SUCURSAL MÉRIDA</b> CALLE 33 #600 Y 602, LOCALIDAD ITZINCAB Y Mulsay, MPIO. UMAN, C.P. 97390, MÉRIDA, YUC. TEL.: 999 912 2451
HIDALGO	<b>FERREPRECIOS S.A. DE C.V.</b> LIBERTAD ORIENTE #304 LOCAL 30, INTERIOR DE PASAJE ROBLEDO, COL. CENTRO, C.P. 43600, TULANCINGO, HGO. TEL.: 775 753 6615 / 775 753 6616	JALISCO	<b>SUCURSAL GUADALAJARA</b> AV. ADOLFO B. HORN # 6800, COL: SANTA CRUZ DEL VALLE, C.P.: 45655, TLAJOMULCO DE ZUÑIGA, JAL. TEL.: 33 3606 5285 AL 90
MICHOCÁN	<b>FIX FERRETERÍAS</b> AV. PASEO DE LA REPÚBLICA #3140-A, COL. EX-HACIENDA DE LA HUERTA, C.P. 58050, MORELIA, MICH. TEL.: 443 334 6858	MORELOS	<b>FIX FERRETERÍAS</b> CAPITAN ANZURES #95, ESQ. JOSÉ PERDIZ, COL. CENTRO, C.P. 62740, CUAUTLA, MOR. TEL.: 735 352 8931
NAVARIT	<b>HERRAMIENTAS DE TEPEC</b> MAZATLAN #117, COL. CENTRO, C.P. 63000, TEPEC, NAY. TEL.: 311 258 0540		

Model	Code	Brand
SOIN-120/160	13695	 <b>TRUPER®</b>

This product, its parts and components have a one year warranty against defects in its manufacture, operation and workmanship, except when: the product has been used in conditions other than those recommended, or has not been operated according to the instructions, or has been altered or repaired by personnel not authorized by  **TRUPER®**. In order to make the warranty valid or to purchase components and spare parts, you must present the product and its proof of purchase at Av. San Isidro #110, Col. Industrial San Antonio, ALC. Azcapotzalco, C.P. 02760, CDMX, Mex. or at the store where you bought it, or at a  **TRUPER®** service center listed in the attached warranty policy and/or at [www.truper.com](http://www.truper.com). Transportation costs resulting from compliance of this warranty will be covered by  **TRUPER®**. For questions or comments, call 800-690-6990.

Imported by: **Truper, S.A. de C.V.**, Parque Industrial #1, Jilotepec, Edo. de Méx., Méx. C.P. 54240, Made in China

Stamp of the business:

Delivery date:



**1**  
**YEAR**