

ESPAÑOL
ENGLISH

TRUPER®
ERGO PRO

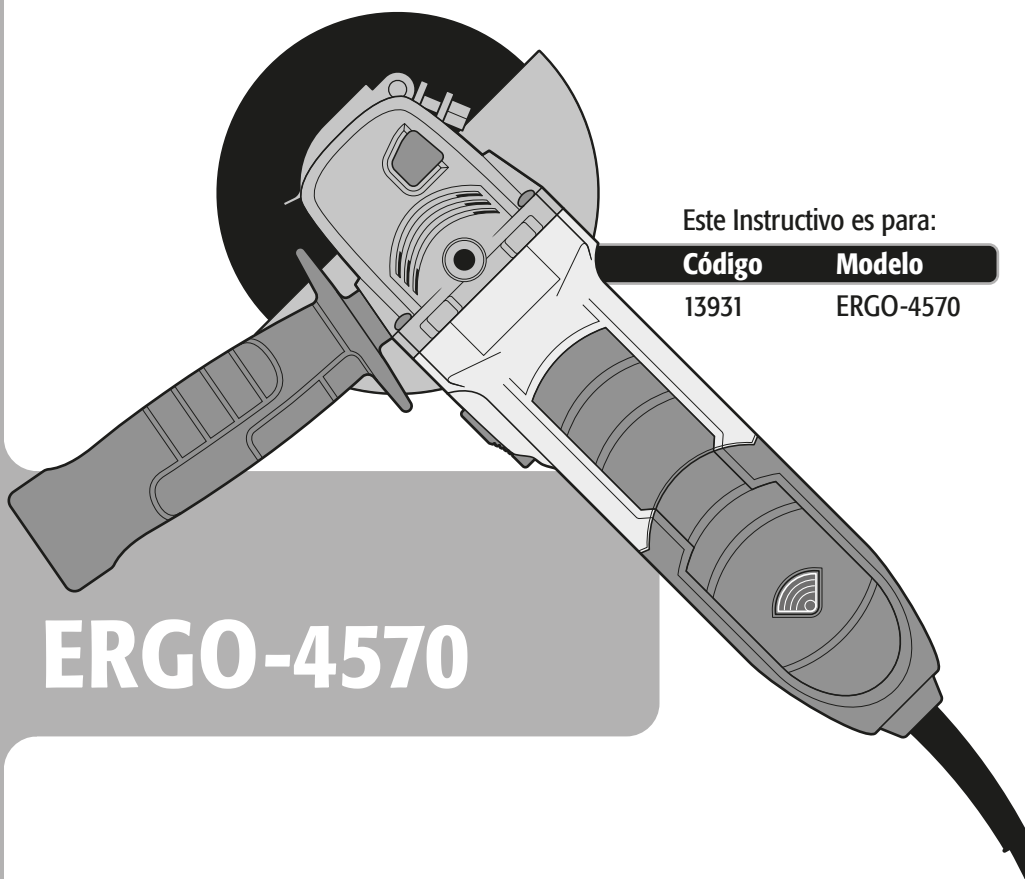
Instructivo de

Esmeriladora angular

750 W

Potencia

11.5 cm
4 1/2"
Disco



Este Instructivo es para:

Código

13931

Modelo

ERGO-4570

ERGO-4570

! ATENCIÓN



Lea este Instructivo por completo antes de usar la herramienta.



Especificaciones técnicas	3
Requerimientos eléctricos	3
 Advertencias generales de seguridad para herramientas eléctricas	4
 Advertencias de seguridad para uso de esmeriladoras	5
Partes	7
Montaje	7
Puesta en marcha	8
Mantenimiento	9
Notas	10
Centros de servicio autorizados	11
Póliza de garantía	12

 ATENCIÓN

Para poder sacar el máximo provecho de la herramienta, alargar su vida útil, hacer válida la garantía en caso de ser necesario y evitar riesgos o lesiones graves, es fundamental leer este Instructivo por completo antes de usar la herramienta.

Guarde este Instructivo para futuras referencias.

Los gráficos de este Instructivo son para referencia, pueden variar del aspecto real de la herramienta.

Recomendaciones de uso y cuidados

**RESPETE LOS CICLOS DE TRABAJO.**

30 min de trabajo por 15 min de descanso. Máximo diario 3 horas diarias.



NUNCA use el cable para transportar, levantar o desconectar la herramienta.



NUNCA apriete el seguro del eje cuando el disco este girando.



De manera regular, limpie perfectamente las ranuras de ventilación para dejarlas libres de cualquier obstrucción.



Realice **MANTENIMIENTO** periódico a su máquina (página 9).

Especificaciones técnicas

TRUPER
ERGO PRO

ERGO-4570

Código	•	13931			
Descripción	•	Esmeriladora angular			
Discos	•	4 1/2" (11.5 cm)			
Tensión	•	127 V ~			
Frecuencia	•	60 Hz			
Corriente	•	5 A			
Potencia	•	750 W			
Velocidad	•	12 000 r/min			
Ciclo de trabajo	•	30 minutos de trabajo por 15 minutos de descanso. Máximo 3 horas diarias.			
Conductores	•	18 AWG x 2C con temperatura de aislamiento de 105 °C			
Aislamiento	•	<table border="1"> <tr> <td>Clase II</td> <td>Grado IP</td> <td>IP20</td> </tr> </table>	Clase II	Grado IP	IP20
Clase II	Grado IP	IP20			

El cable de alimentación tiene sujeta-cables tipo: Y
La clase de construcción de la herramienta es: Aislamiento reforzado.
La clase de aislamiento térmico de los devanados del motor: Clase E

⚠ ADVERTENCIA Si el cable de alimentación se daña, éste debe ser reemplazado por el fabricante o Centro de Servicio Autorizado TRUPER, con el fin de evitar algún riesgo de descarga o accidente considerable.

La construcción del aislamiento eléctrico de esta herramienta es alterado por salpicaduras o derramamiento de líquidos durante su operación. No la exponga a la lluvia, líquidos y/o humedad.

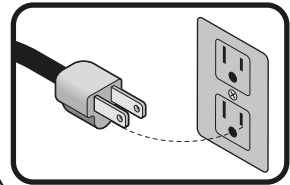
⚠ ADVERTENCIA Antes de obtener acceso a las terminales, todos los circuitos de alimentación deben ser desconectados.



Requerimientos eléctricos

⚠ ADVERTENCIA Las herramientas de doble aislamiento y aislamiento reforzado eliminan la necesidad de un cable de corriente de tres partes con conexión a tierra o de un sistema de corriente eléctrica con conexión a tierra.

⚠ ADVERTENCIA Al usar un cable de extensión, asegúrese de usar el calibre suficiente para transportar la corriente que consumirá su herramienta. Un cable de un calibre inferior ocasionará caídas de tensión en la línea, teniendo como resultado pérdida de potencia y sobrecalentamiento del motor. La siguiente tabla muestra el tamaño correcto que debe usarse dependiendo de la longitud del cable y de la capacidad de amperes indicada en la placa de datos de la herramienta. Si tiene dudas use el siguiente calibre más alto.



Capacidad en Amperes	Número de conductores	Calibre de extensión	
		de 1.8 m a 15 m	mayor de 15 m
de 0 A hasta 10 A	3 (uno a tierra)	18 AWG(*)	16 AWG
de 10 A hasta 13 A		16 AWG	14 AWG
de 13 A hasta 15 A		14 AWG	12 AWG
de 15 A hasta 20 A		8 AWG	6 AWG

* Se permite utilizarlo siempre y cuando las extensiones mismas cuenten con un artefacto de protección contra sobrecorriente.
AWG = Calibre de alambre estadounidense (American Wire Gauge). Referencia: NMX-1-195-ANCE

⚠ ADVERTENCIA Al operar herramientas eléctricas en exteriores, utilice una extensión aterrizada marcada como "Uso exterior" marca **VOLTECK**. Estas extensiones son especiales para el uso en exteriores y reducen el riesgo de sufrir una descarga eléctrica.



¡ADVERTENCIA! Lea detenidamente todas las advertencias de seguridad y todas las instrucciones que se enlistan a continuación. La omisión de alguna de ellas puede dar como resultado un choque eléctrico, incendio y/o daño serio. **Conserve las advertencias y las instrucciones para futuras referencias.**

Área de trabajo

Mantenga el área de trabajo limpia y bien iluminada.

Las áreas desordenadas y oscuras son propensas a accidentes.



No maneje la herramienta en ambientes explosivos, como en presencia de líquido, gas o polvo inflamables.

Las herramientas eléctricas producen chispas que pueden encender material inflamable.



Mantenga alejados a los niños y curiosos cuando opere la herramienta.

Las distracciones pueden hacer que pierda el control.



Seguridad eléctrica

La clavija de la herramienta debe coincidir con el tomacorriente. Nunca modifique una clavija. No use ningún tipo de adaptador para clavijas de herramientas puestas a tierra.

Clavijas modificadas y enchufes diferentes aumentan el riesgo de choque eléctrico.



Evite el contacto del cuerpo con superficies puestas a tierra como tuberías, radiadores, cocinas eléctricas y refrigeradores.

Hay un mayor riesgo de choque eléctrico si el cuerpo está puesto a tierra.

No exponga la herramienta a la lluvia o condiciones de humedad.

El agua que ingresa en la herramienta aumenta el riesgo de choque eléctrico.

No fuerce el cable. Nunca use el cable para transportar, levantar o desconectar la herramienta. Mantenga el cable lejos del calor, aceite, orillas afiladas o piezas en movimiento.

Los cables dañados o enredados aumentan el riesgo de choque eléctrico.

Cuando maneje una herramienta en exteriores, use una extensión especial para uso en exteriores.

El uso de una extensión adecuada para exteriores reduce el riesgo de choque eléctrico.

Si el uso de la herramienta en un lugar húmedo es inevitable, use una alimentación protegida por un interruptor de circuito de falla a tierra (GFCI).

El uso de un GFCI reduce el riesgo de choque eléctrico.

Seguridad personal

Esté alerta, vigile lo que está haciendo y use el sentido común cuando maneje una herramienta. No la use si está cansado o bajo la influencia de drogas, alcohol o medicamentos.

Un momento de distracción mientras maneja la herramienta puede causar un daño personal.

Use equipo de seguridad. Use siempre protección para los ojos.

El uso de equipo de seguridad como lentes de seguridad, mascarilla antipolvo, zapatos antideslizantes, casco y protección para los oídos en condiciones apropiadas, reduce de manera significativa los daños personales.



Evite arranques accidentales. Asegúrese de que el interruptor está en posición "apagado" antes de conectar a la fuente de alimentación y/o a la batería o transportar la herramienta.

Transportar herramientas eléctricas con el dedo sobre el interruptor o conectar herramientas eléctricas que tienen el interruptor en posición de "encendido" puede causar accidentes.

Retire cualquier llave o herramienta de ajuste antes de arrancar la herramienta eléctrica.

Las llaves o herramientas que quedan en las partes rotativas de la herramienta pueden causar un daño personal.

No sobrepase su campo de acción. Mantenga ambos pies bien asentados sobre el suelo y conserve el equilibrio en todo momento.

Esto permite un mejor control de la herramienta en situaciones inesperadas.

Vista adecuadamente. No vista ropa suelta o joyas. Mantenga su pelo, su ropa y guantes alejados de las piezas en movimiento.

La ropa suelta, joyas o cabello largo pueden quedar atrapados por las piezas en movimiento.

En caso de contar con dispositivos de extracción y recolección de polvo conectados a la herramienta, verifique sus conexiones y úselos correctamente.

El uso de estos dispositivos reduce los riesgos relacionados con el polvo.

Uso y cuidados de la herramienta

No fuerce la herramienta. Use la herramienta adecuada para el trabajo a realizar.

La herramienta adecuada hace un trabajo mejor y más seguro cuando se usa al ritmo para el que fue diseñada.

No use la herramienta si el interruptor no funciona.

Cualquier herramienta eléctrica que no pueda encenderse o apagarse es peligrosa y debe repararse antes de ser operada.

Desconecte la herramienta de la fuente de alimentación y/o de la batería antes de efectuar cualquier ajuste, cambiar accesorios o almacenarla.

Estas medidas reducen el riesgo de arrancar la herramienta accidentalmente.

Almacene las herramientas fuera del alcance de los niños y no permita su manejo por personas no familiarizadas con las herramientas o con las instrucciones.

Las herramientas eléctricas son peligrosas en manos no entrenadas.

Déle mantenimiento a la herramienta. Compruebe que las partes móviles no estén desalineadas o trabadas, que no haya piezas rotas u otras condiciones que puedan afectar su operación. Repare cualquier daño antes de usar la herramienta.

Muchos accidentes son causados por el escaso mantenimiento de las herramientas.

Mantenga los accesorios de corte afilados y limpios.

Los accesorios de corte en buenas condiciones son menos probables de trabarse y más fáciles de controlar.

Use la herramienta, sus componentes y accesorios de acuerdo con estas instrucciones y de la manera prevista para el tipo de herramienta, en condiciones de trabajo adecuadas.

El uso de la herramienta para aplicaciones diferentes para las que está diseñada podría causar una situación de peligro.

Servicio

Repare la herramienta en un Centro de Servicio Autorizado TRUPER usando sólo piezas de repuesto idénticas.

Para mantener la seguridad de la herramienta.

Advertencias de seguridad para uso de esmeriladoras

Esta herramienta eléctrica está destinada a funcionar como una herramienta de corte. Leer todas las advertencias de seguridad, instrucciones y especificaciones que se proporcionan.

TRUPER ERGO PRO

Elija el disco apropiado

⚠ ATENCIÓN • Nunca debe usar un disco cuyo diámetro sea mayor que el tamaño que le corresponda a la herramienta.

⚠ ADVERTENCIA • Utilice únicamente discos o accesorios para velocidad de 12 000 r/min.

⚠ ATENCIÓN • Utilice únicamente discos o accesorios con el orificio correspondiente al eje de la herramienta.

⚠ ATENCIÓN • Utilice únicamente discos o accesorios específicos para el material a trabajar.

Mantener a las personas presentes a una distancia segura del área de trabajo. Cualquiera que entre en la zona de trabajo debe utilizar equipo de protección personal.

Antes de operar la esmeriladora

• Tómese su tiempo para evaluar el trabajo a realizar y asegúrese de haber respetado todas las precauciones necesarias antes de comenzar a esmerilar.

⚠ PELIGRO • Remueva cualquier llave de ajuste de la herramienta. De lo contrario pueden ser lanzadas con fuerza provocando serios daños al operador.

⚠ ADVERTENCIA • Revise que la guarda del disco esté en buen estado y que esté bien afianzada. No se debe usar la herramienta sin la guarda.

⚠ ATENCIÓN • Verifique que el disco no esté roto o cuarteado. Golpéelo ligeramente con un martillo de madera, el sonido que emite le indicará si está cuarteado.

⚠ PELIGRO • Asegúrese que el interruptor esté apagado (Ver pág. 8, Encendido) antes de conectar la herramienta, de lo contrario ésta comenzará a funcionar inesperadamente, pudiendo provocar lesiones graves.

⚠ ATENCIÓN • Encienda la herramienta 30 segundos antes de utilizarla para detectar vibraciones considerables o cualquier tipo de movimiento inusual. De ser detectados desconecte la herramienta y acuda a un Centro de Servicio Autorizado TRUPER.

⚠ ATENCIÓN • Verifique que el disco gire libremente. • No apriete demasiado el disco, de lo contrario podría romperse.

⚠ ADVERTENCIA • Para trabajar piezas pequeñas fíjelas con mordazas o abrazaderas. Nunca use las manos para tal fin.

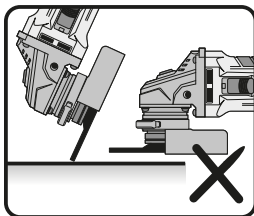
Mientras opera la esmeriladora

⚠ ATENCIÓN • No encienda la herramienta cuando el disco esté en contacto con la pieza de trabajo.

⚠ ADVERTENCIA • Utilice lentes de seguridad, guantes y mandil cuando opere la herramienta.



No se recomienda usar en operaciones tales como, lijado, cepillado, pulido con esta herramienta eléctrica. No utilice accesorios que no están específicamente diseñados y recomendados por el fabricante.



forma incorrecta de operar la esmeriladora

⚠ ADVERTENCIA • Mantenga el cable o la extensión por detrás de la herramienta para evitar dañoslos accidentalmente con el disco. Si se pierde el control de la herramienta eléctrica, el cable puede cortarse o enredar y el brazo o la mano del operador puede jalarse hacia el accesorio giratorio.

⚠ ADVERTENCIA • Nunca sostenga la herramienta por el cable de alimentación, sosténgala del cuerpo o por el mango auxiliar.

⚠ ATENCIÓN • Sostenga la herramienta por las partes de agarre aisladas cuando lleve a cabo operaciones en las que exista el riesgo de que la herramienta de corte pueda entrar en contacto con el cableado oculto o su propio cable. El contacto con un cable "vivo" hará que las partes expuestas de metal se electrifiquen y den una descarga eléctrica al operador. • Nunca soltar la herramienta eléctrica hasta que el accesorio se detenga completamente.

• Nunca golpee la superficie de trabajo con el disco.

⚠ ATENCIÓN • Para obtener un buen resultado durante el proceso de esmerilado, la inclinación entre el disco y la superficie de trabajo debe tener un ángulo de 15° a 30°.

⚠ PELIGRO • Cuando el disco esté girando no se debe utilizar el seguro del eje para frenarlo, ya que es muy peligroso y puede ocasionar lesiones al usuario.

⚠ ATENCIÓN • No toque el disco ni la pieza de trabajo inmediatamente después de esmerilar. Espere a que se enfríen para manipularlas. No intente enfriarlas con agua o aceite.

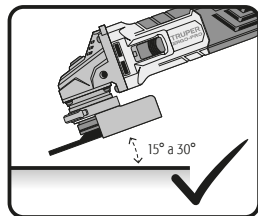
⚠ ADVERTENCIA • Verifique que la herramienta esté desconectada antes de revisar, ajustar o cambiar el disco.

• No utilice la herramienta eléctrica cerca de materiales inflamables. • No opere la herramienta mientras la transporta a su lado.

⚠ PELIGRO • Las chispas que provoca el esmerilado pueden resultar un peligro si no se toman las medidas adecuadas. Asegúrese de que no entren en contacto con la piel o sustancias inflamables. • Limpiar gradualmente las rejillas de ventilación de la herramienta. El ventilador del motor direcciona el polvo a el interior de la carcasa y la acumulación excesiva de polvo metálico puede provocar un riesgo eléctrico. • No utilice accesorios que requieren refrigerantes líquidos. El uso de agua u otros refrigerantes líquidos pueden resultar en un choque eléctrico.

• No colocar un disco de sierra para trabajo en madera o una cuchilla dentada.

Tales cuchillas crean contragolpes (retroceso brusco) frecuentes y pérdida de control.



forma correcta de operar la esmeriladora

El diámetro exterior y espesor de los accesorios deben estar dentro de la capacidad asignada. Los accesorios de tamaño incorrecto no pueden protegerse o controlarse adecuadamente. Para mejores resultados utilice disco de corte y/o debaste de 4-1/2" (11.5 cm) con espesor de 1 mm - 6.4 mm

⚠ PELIGRO El contragolpe (retroceso brusco)

El contragolpe (retroceso brusco) es una reacción repentina al atascarse o engancharse una rueda giratoria, respaldo, cepillo o cualquier otro accesorio. El atascarse o engancharse causa un rápido estancamiento del accesorio giratorio que a su vez hace que la herramienta eléctrica se force de forma descontrolada en la dirección opuesta a la rotación del accesorio en el punto de trabajo. Un disco abrasivo se atasca o engancha en la pieza de trabajo, el borde que hace contacto puede clavarse en la superficie del material provocando que el disco se pare, creando un contragolpe (retroceso brusco). El disco puede romperse y los fragmentos pueden saltar en la dirección o lejos del operador dependiendo de la dirección del movimiento del disco en el punto de atascamiento. El contragolpe (retroceso brusco) puede ocurrir como resultado del mal uso de las herramientas eléctricas y/o procedimientos de operación incorrectos o condiciones no adecuadas y puede evitarse tomando las precauciones que en esencia se indican a continuación:

a) Mantener un agarre firme sobre la herramienta eléctrica, mantener su cuerpo y su brazo de modo que pueda resistir las fuerzas de contragolpe (retroceso brusco). Utilizar siempre el mango auxiliar; si se proporciona, para un máximo control sobre el contragolpe (retroceso brusco) o la reacción del momento torsional del motor durante el arranque. El operador puede controlar el momento torsional y las fuerzas de contragolpe (retroceso brusco), si se toman las precauciones adecuadas; **b) Nunca colocar la mano cerca del accesorio giratorio.** Los accesorios pueden contragolpear en la mano; **c) No colocar su cuerpo en la zona donde la herramienta eléctrica puede moverse si ocurre un contragolpe (retroceso brusco).** Éste impulsa la herramienta eléctrica en dirección opuesta al movimiento del disco en el punto de enganche o atascamiento; **d) Tener un cuidado especial cuando se trabaje en esquinas, bordes afilados, entre otros. Evitar el rebote y el atascamiento del accesorio.** Al trabajar las esquinas, los bordes afilados o un rebote, pueden provocar que el accesorio se atasque y cause la pérdida de control de la herramienta eléctrica o un contragolpe (retroceso brusco) de la misma.

⚠ ADVERTENCIA Seguridad específicas para operaciones de esmerilado y de corte con abrasivos

a) Utilizar únicamente tipos de discos que se recomiendan para la herramienta eléctrica y la guarda específica que se diseña para el disco seleccionado.

Los discos que no se diseñan para la herramienta eléctrica no pueden protegerse de manera idónea y son inseguros;

b) La superficie de esmerilado de los discos con centro hundido, deben instalarse por debajo del plano de la guarda.

Un disco mal instalado puede proyectar rebabas fuera del plano de la guarda y no puede protegerse de manera idónea;

c) La guarda debe sujetarse firmemente a la herramienta eléctrica y posicionarse para proporcionar la máxima seguridad, para que la menor cantidad del disco esté expuesta hacia el operador.

No utilice accesorios dañados. Antes de cada uso inspeccionar los accesorios. Después de inspeccionar e instalar el accesorio accionar la herramienta a la máxima velocidad sin carga, durante un minuto. Los accesorios con daño, generalmente se rompen durante este periodo de tiempo.

d) Los discos deben utilizarse sólo para sus aplicaciones recomendadas. Por ejemplo: no debastar con el lado de un disco abrasivo de corte.

Los discos abrasivos se utilizan para un esmerilado periférico, si se aplican fuerzas laterales puede romperse.

e) Utilizar siempre bridas en perfecto estado, de tamaño correcto de acuerdo con la forma del disco seleccionado.

Una brida con las características correctas soporta el disco, lo que reduce la posibilidad de ruptura del disco. Las bridas para discos de corte pueden ser diferentes de las bridas para discos de esmerilado.

f) No utilizar discos desgastados de herramientas más grandes o de mayor capacidad.

Los discos que se diseñan para herramientas más grandes o de mayor capacidad no son los idóneos para el incremento de velocidad que ocurre en la operación de una herramienta de capacidad o tamaño más pequeño y pueden desfragmentarse.

⚠ ADVERTENCIA Seguridad para operaciones de corte abrasivo

a) Evitar trabajar o aplicar una presión excesiva al disco de corte abrasivo. No intente hacer un corte excesivamente profundo.

Al aplicar una fuerza excesiva en el disco, se aumenta la carga en la herramienta eléctrica y susceptibilidad a la deformación en la zona del corte e incrementa la posibilidad de un contragolpe (retroceso brusco) o la ruptura del disco.

b) No colocar su cuerpo en línea y detrás del disco giratorio.

Cuando el disco, en el punto de operación se alinea con su cuerpo, la posibilidad de un contragolpe (retroceso brusco) puede propulsar el disco que gira y la herramienta eléctrica directamente contra usted.

c) Cuando se interrumpe el funcionamiento del disco o se detiene el corte por cualquier motivo, apagar la herramienta eléctrica y mantenerla inmóvil hasta que el disco se detenga por completo. No intente retirar el disco de corte mientras está en movimiento de lo contrario puede ocurrir un contragolpe (retroceso brusco) o efecto similar.

Investigue y tome las acciones correctivas para eliminar la causa de la interrupción del giro;

d) No reiniciar la operación de corte en la pieza de trabajo. Permitir que el disco alcance la máxima velocidad fuera de la pieza y con precaución reiniciar el corte.

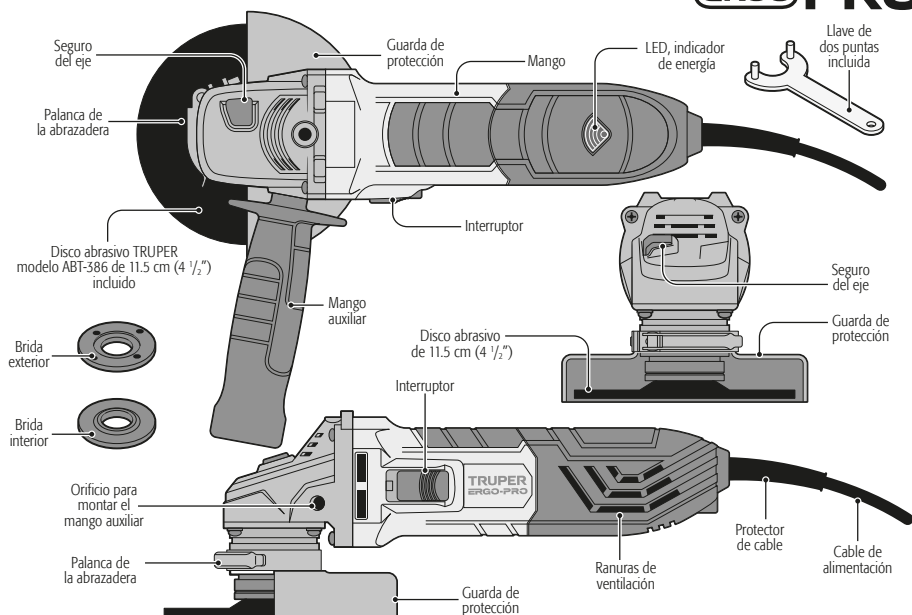
El disco de corte abrasivo puede atascarse, moverse hacia arriba o producir un contragolpe si se reinicia el corte en la pieza de trabajo;

e) Apoyar sobre prensas o soportes de sujeción las piezas de trabajo grandes para reducir el riesgo de aprisionamiento del disco de corte abrasivo o de un contragolpe (retroceso brusco).

Las piezas grandes tienden a hundirse bajo su propio peso. Deben colocarse soportes debajo de la pieza de trabajo cerca de la línea de corte y cerca del borde de la pieza de trabajo por ambos lados del disco de corte abrasivo;

f) Tener cuidado cuando se realice un "corte muy pequeño" en paredes u otras áreas ciegas o donde no exista visibilidad de los componentes internos.

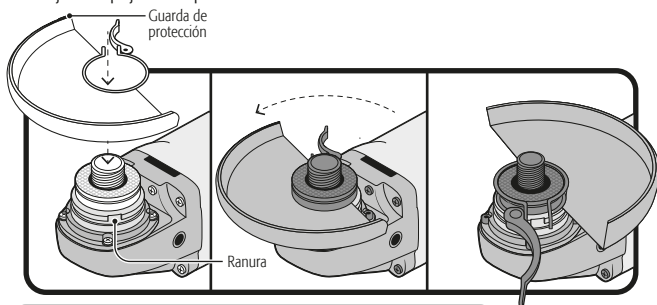
El disco abrasivo de corte que sobresale puede cortar tuberías de gas o agua, cableado eléctrico o de objetos que pueden causar un contragolpe (retroceso brusco).



Montaje

Montaje de la guarda de protección

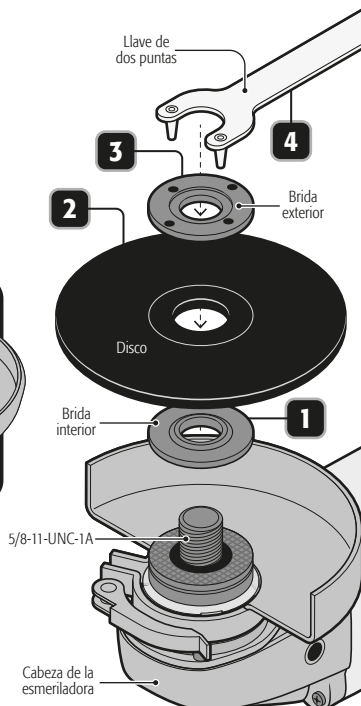
- Abra la palanca de la abrazadera y haga coincidir las partes sobresalientes del interior de la guarda de protección, empuje la guarda de protección hacia abajo hasta que las partes sobresalientes enganchen y giren libremente con las ranuras correspondientes de la cubierta del eje.
- Con la palanca de la abrazadera abierta, gire la guarda de protección hasta la posición de trabajo deseada.
- Fijela empujando la palanca de la abrazadera.



Montaje del disco

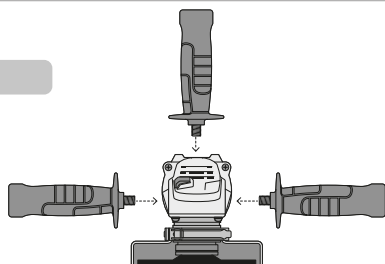
1. Fije la brida interior en el eje.
2. Coloque el disco en la brida interior.
3. Coloque la brida exterior en el eje.
4. Atornille la brida exterior con la llave de dos puntas hasta que quede bien fija.

⚠ PELIGRO El seguro del eje sólo se debe de utilizar para cambiar los discos. Nunca para frenar el disco mientras esté girando.



Montaje del mango auxiliar

- Para una operación segura utilice el mango auxiliar, colóquelo en alguno de los tres orificios para montarlo que le facilite más el trabajo.

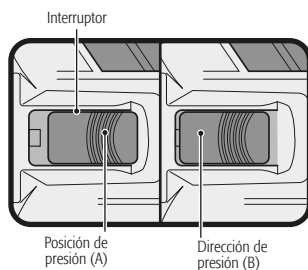


Puesta en marcha

La esmeriladora angular es una herramienta eléctrica manual, se utiliza para esmerilar y cortar acero, tubos, hierro en ángulo, ladrillos, azulejos, piedra y/o piezas de cerámica; para quitar la rebaba de las superficies de metal, para nivelar y alisar soldaduras. Si se cambia el accesorio de la herramienta se puede utilizar para limpiar óxido y para pulir superficies de metal y otros materiales.

Encendido

- Conecte la clavija al tomacorriente.
- Presione el interruptor exactamente en la posición de presión (A), sin soltarlo, dirija la presión hacia adelante (B) y empuje ligeramente hacia abajo, suelte el interruptor para que permanezca bloqueado.
- Para interrumpir su funcionamiento, presione en la posición de presión (A) después suelte el interruptor.



Cómo sujetar adecuadamente la herramienta

Siempre sostenga la herramienta con ambas manos. Una mano sosteniendo el mango y la otra el mango auxiliar. Tenga cuidado de no obstruir las ranuras de ventilación.

• Esmerilado:

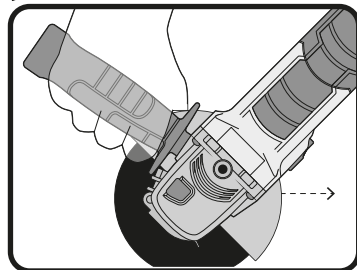
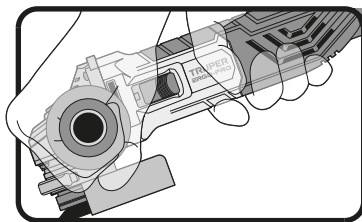
Para un mejor resultado sostenga la herramienta de 15° a 30° con respecto a la pieza de trabajo. Haga movimientos de adelante hacia atrás con una ligera presión a un ritmo constante. De esta forma la pieza de trabajo no se calienta demasiado, no se decolora y no se producen aristas.

• Corte:

No presione, ladee u oscile la herramienta. Trabaje a una velocidad moderada.

El disco debe girar siempre en sentido opuesto al movimiento de corte, nunca en el otro sentido, pues existe el riesgo de que la herramienta salga despedida sin control.

Para cortar piedras duras es recomendable usar un disco de corte de diamante.



Consejos útiles

- Trabaje con el disco en la posición correcta para evitar que se dañe.
- Presione sobre la pieza de trabajo con una fuerza menor al peso de la herramienta para evitar que la sobrecarga dañe el motor y el disco.
- Después de instalar un disco nuevo permita que el disco gire sin trabajar al menos un minuto. Es caso de que este vibre reemplácelo de inmediato.

⚠ ATENCIÓN • Evite trabajar madera o metales suaves como el plomo. Pues estos materiales saturan muy rápido el disco y lo hacen inservible.

- Desconecte siempre la herramienta antes de proceder a limpiarla.
- Nunca utilice agua u otros líquidos, solamente utilice un cepillo.
- Para evitar que se sobrecaliente el motor, debe limpiar las ranuras de ventilación de manera regular.
- Revise que todos los componentes de la herramienta estén bien fijos.
- La carcasa no debe estar cuarteada o dañada.
- Siempre revise que el cable no esté cortado o pelado.
- Después de un uso prolongado la grasa de la cabeza de la herramienta debe de ser cambiada en un Centro de Servicio Autorizado TRUPER.

Reparación

Utilice únicamente refacciones y accesorios recomendados por el fabricante. En caso de que la herramienta no funcione la reparación deberá ser realizada por algún Centro de Servicio Autorizado TRUPER.

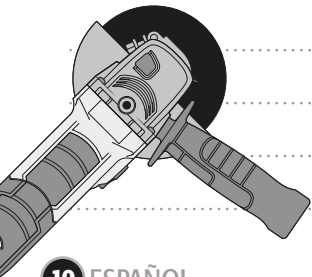
Cambio de carbones

- Los carbones deben revisarse periódicamente, y ser reemplazados siempre por un Centro de Servicio Autorizado TRUPER cuando se hayan desgastado.
- Después de que hayan sido reemplazados, pida que se inspeccione si los nuevos carbones pueden moverse libremente en el porta-carbón y solicite que enciendan la herramienta durante 5 minutos para emparejar el contacto de los carbones y el conmutador.
- Sólo se deben de usar carbones de repuesto originales TRUPER, diseñados específicamente con la dureza y la resistencia eléctrica adecuadas para cada tipo de motor. Los carbones fuera de especificaciones pueden dañar el motor.
- Cuando se haga el cambio de carbones siempre deben reemplazarse los dos carbones.
- Para mejores resultados, se recomienda utilizar discos de corte y/o desbaste de 4-1/2" (11.5 cm) marca TRUPER.

Almacenamiento

Almacene la herramienta ordenadamente en un lugar seco y protegida de polvo y agua

A series of horizontal dotted lines for taking notes, spanning the width of the page.



En caso de tener algún problema para contactar un Centro de Servicio Autorizado TRUPER consulte nuestra página WWW.TRUPER.COM donde obtendrá un listado actualizado, o llame al: 800 690 6990 u 800-018-7873 donde le informarán cuál es el Centro de Servicio más cercano.

AGUASCALIENTES	DE TODO PARA LA CONSTRUCCIÓN GRAL. BARRAGÁN #1201, COL. GREMIAL, C.P. 20030, AGUASCALIENTES, AGS. TEL.: 449 994 0537	MORELOS	FIX FERRETERÍAS CAPITÁN ANZURES #95, ESQ. JOSÉ PERDIZ, COL. CENTRO, C.P. 62740, CUAUTLA, MOR. TEL.: 735 352 8931
BAJA CALIFORNIA	SUCURSAL TIJUANA AV. LA ENCANTADA, LOTE #5, PARQUE INDUSTRIAL EL FLORIDO II, CP 22244, TIJUANA, B.C. TEL.: 664 969 5100	NAVARIT	HERRAMIENTAS DE TEPEC MAZATLAN #117, COL. CENTRO, C.P. 63000, TEPEC, NAY. TEL.: 311 258 0540
BAJA CALIFORNIA SUR	FIX FERRETERÍAS FELIPE ÁNGELES ESQ. RUIZ CORTÍNEZ S/N, COL. PUEBLO NUEVO, C.P. 23670, CD. CONSTITUCIÓN, B.C.S. TEL.: 613 132 1115	NEUVO LEÓN	SUCURSAL MONTERREY CARRETERA LAREDO #300, 1B MONTERREY PARKS, COLONIA PUERTA DE ANÁHUAC, C.P. 66052, ESCOBEDO, NUEVO LEÓN, TEL.: 81 8352 8791 / 81 8352 8790
CAMPECHE	TORNILLERÍA Y FERRETERÍA AAA AV. ALVARO OBREGÓN #324, COL. ESPERANZA C.P. 24080 CAMPECHE, CAMP. TEL.: 981 815 2808	OAXACA	FIX FERRETERÍAS AV. 20 DE NOVIEMBRE #910, COL. CENTRO, C.P. 68300, TUXTEPEC, OAX. TEL.: 287 106 3092
CHIAPAS	FIX FERRETERÍAS AV. CENTRAL SUR #27, COL. CENTRO, C.P. 30700, TAPACHULA, CHIS. TEL.: 962 118 4083	PUEBLA	SUCURSAL PUEBLA AV. PERIFÉRICO #2-A, SAN LORENZO ALMECATA, C.P. 72710, CUAUTLACINGO, PUE. TEL.: 222 282 8282 / 84 / 85 / 86
CHIHUAHUA	SUCURSAL CHIHUAHUA AV. SILVESTRE TERRAZAS #128-11, PARQUE INDUSTRIAL BAFAR, CARRETERA MÉXICO CUAUHTÉMOC, C.P. 31415, CHIHUAHUA, CHIH. TEL.: 614 434 0052	QUERÉTARO	ARU HERRAMIENTAS S.A DE C.V. AV. PUERTO DE VERACRUZ #110, COL. RANCHO DE ENMEDIO, C.P. 76842, SAN JUAN DEL RÍO, QRO. TEL.: 427 268 4544
CIUDAD DE MÉXICO	FIX FERRETERÍAS EL MONSTRUO DE CORREGIDORA, CORREGIDORA # 35, COL. CENTRO, C.P. 06060, CUAUHTÉMOC, CDMX. TEL.: 55 5222 5031 / 5522 4861	QUINTANA ROO	FIX FERRETERÍAS CARRETERA FEDERAL MZ. 46 LT. 3 LOCAL 2, COL EJIDAL, C.P. 77710 PLAYA DEL CARMEN, Q.R. TEL.: 984 267 3140
COAHUILA	SUCURSAL TORREÓN CALLE METAL MECÁNICA #280, PARQUE INDUSTRIAL ORIENTE, C.P. 27278, TORREÓN, COAH. TEL.: 871 209 68 23	SAN LUIS POTOSÍ	FIX FERRETERÍAS AV. UNIVERSIDAD #1850, COL. EL PASEO, C.P. 78320, SAN LUIS POTOSÍ, S.L.P. TEL.: 444 822 4341
COLIMA	BOMBAS Y MOTORES BYMTESA DE MANZANILLO BLVD. MIGUEL DE LA MADRID #190, COL. 16 DE SEPTIEMBRE, C.P. 28259, MANZANILLO, COL. TEL.: 314 332 1986 / 332 8013	SINALOA	SUCURSAL CULIACÁN JE. JESÚS KUMATE SUR #4301, COL. HACIENDA DE LA MORA, C.P. 80143, CULIACÁN, SIN. TEL.: 667 173 9139 / 173 8400
DURANGO	TORNILLOS ÁGUILA, S.A. DE C.V. MAZURIO #200, COL. LUIS ECHEVERRÍA, DURANGO, DGO. TEL.: 618 817 1946 / 618 818 2844	SONORA	FIX FERRETERÍAS CALLE 5 DE FEBRERO #517, SUR LT. 25 MZ. 10, COL. CENTRO, C.P. 85000, CD. OBREGÓN, SON. TEL.: 644 413 2392
ESTADO DE MÉXICO	SUCURSAL CENTRO JILOTEPEC PARQUE INDUSTRIAL # 1, COL. PARQUE INDUSTRIAL JILOTEPEC, JILOTEPEC, EDO. DE MÉX. C.P. 54257 TEL.: 761 782 9101 EXT. 5728 Y 5102	TABASCO	SUCURSAL VILLAHERMOSA CALLE HELIO LOTES 1, 2 Y 3 MZ. #1, COL. INDUSTRIAL, 2A ETAPA, C.P. 86010, VILLAHERMOSA, TAB. TEL.: 993 353 7244
GUANAJUATO	ÍA. FERRETERA NUEVO MUNDO S.A. DE C.V. AV. MÉXICO - JAPÓN #225, CD. INDUSTRIAL, C.P. 38010, CELAYA, GTO. TEL.: 461 617 7578 / 79 / 80 / 88	TAMAULIPAS	VM ORINGS Y REFACCIONES CALLE ROSITA #527 ENTRE 20 DE NOVIEMBRE Y GRAL. RODRÍGUEZ, FRACC. REYNOSA, C.P. 88780, REYNOSA, TAMS. TEL.: 899 926 7552
GUERRERO	CENTRO DE SERVICIO ECLIPSE CALLE PRINCIPAL MZ I LT. 1, COL. SANTA FE, C.P. 39010, CHILPANCIÑO, GRO. TEL.: 747 478 5793	TLAXCALA	SERVICIOS Y HERRAMIENTAS INDUSTRIALES PABLO SIDAR #132, COL. BARRIO DE SAN BARTOLOMÉ, C.P. 90970, SAN PABLO DEL MONTE, TLAX. TEL.: 222 271 7502
HIDALGO	FERREPRECIOS S.A. DE C.V. LIBERTAD ORIENTE #304 LOCAL 30, INTERIOR DE PASAJE ROBLEDO, COL. CENTRO, C.P. 43600, TULANCINGO, HGO. TEL.: 775 753 6615 / 775 753 6616	VERACRUZ	LA CASA DISTRIBUIDORA TRUPER BLVD. PRIMAVERA. ESQ. HORTENSIA S/N, COL. PRIMAVERA C.P. 93308, POZA RICA, VER. TEL.: 782 823 8100 / 826 8484
JALISCO	SUCURSAL GUADALAJARA AV. ADOLFO B. HORN # 6800, COL: SANTA CRUZ DEL VALLE, C.P.: 45655, TLAJOMULCO DE ZUÑIGA, JAL. TEL.: 33 3606 5285 AL 90	YUCATÁN	SUCURSAL MÉRIDA CALLE 33 #600 Y 602, LOCALIDAD ITZINCAB Y MULSAY, MPIO. UMAN, C.P. 97390, MÉRIDA, YUC. TEL.: 999 912 2451
MICHOACÁN	FIX FERRETERÍAS AV. PASEO DE LA REPÚBLICA #3140-A, COL. EX-HACIENDA DE LA HUERTA, C.P. 58050, MORELIA, MICH. TEL.: 443 334 6858		

Código	Modelo	Marca
---------------	---------------	--------------

13931

ERGO-4570

TRUPER
ERGO PRO

Garantía. Duración: 3 años. Cobertura: piezas, componentes y mano de obra contra defectos de fabricación o funcionamiento, excepto si se usó en condiciones distintas a las normales; cuando no fue operado conforme instructivo; fue alterado o reparado por personal no autorizado por TRUPER®. Para hacer efectiva la garantía presente el producto, póliza sellada o factura o recibo o comprobante, en el establecimiento donde lo compró o en Corregidora 35, Centro, Cuauhtémoc, CDMX, 06060, donde también podrá adquirir partes, componentes, consumibles y accesorios. Incluye los gastos de transportación del producto que deriven de su cumplimiento de su red de servicio. Tel. 800-018-7873. Made in/Hecho en China. Importador TRUPER, S.A. de C.V. Parque Industrial 1, Parque Industrial Jilotepec, Jilotepec, Edo. de Méx. C.P. 54257, Tel. 761 782 9100.

Sello del establecimiento comercial. Fecha de entrega:



ENGLISH
ESPAÑOL

TRUPER[®]
ERGO PRO

Manual

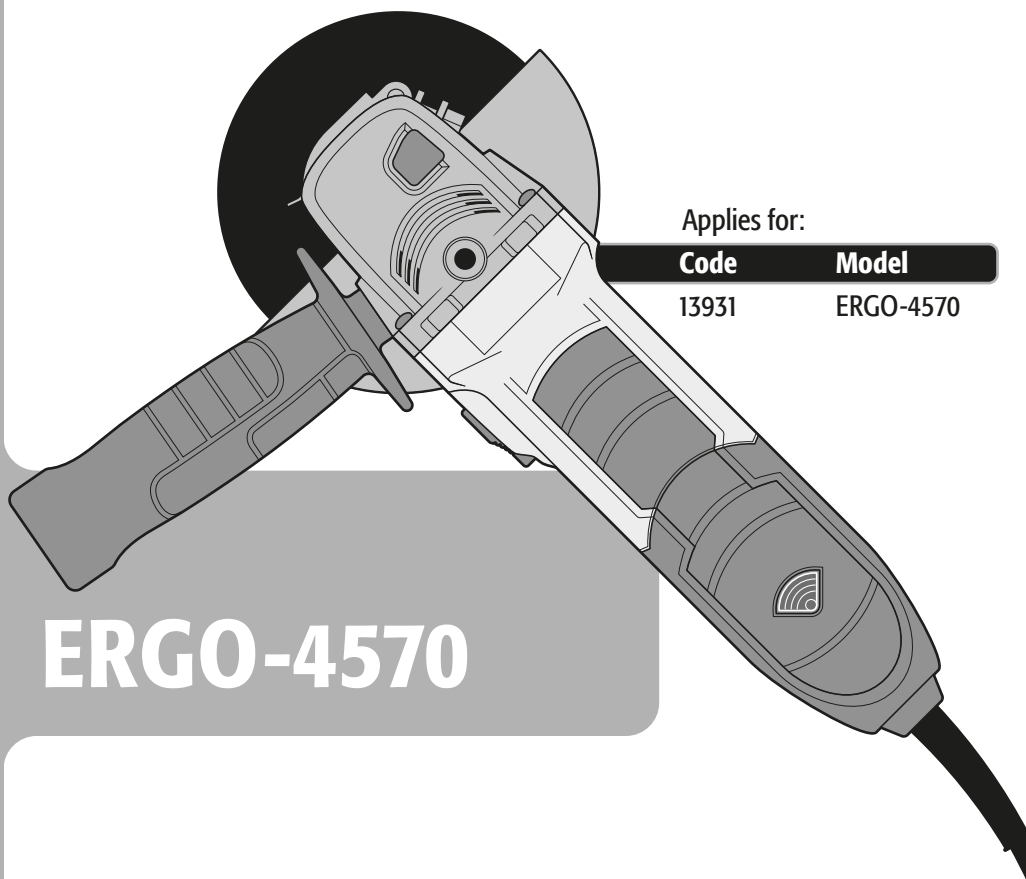
Angle grinder

1 Hp

Power

4 1/2"

Disc



Applies for:

Code

Model

13931

ERGO-4570



ERGO-4570

CAUTION



Read this manual thoroughly
before using the tool.



Technical data	3
Power requirements	3
 General power tool safety warnings	4
 Safety warnings for angle grinders	5
Parts	7
Assembly	7
Start up	8
Maintenance	9
Notes	10
Authorized service centers	11
Warranty policy	12

CAUTION

To gain the best performance of the tool, prolong the duty life, make the Warranty valid if necessary, and to avoid hazards of fatal injuries please read and understand this Manual before using the tool.

Keep this manual for future references.

The illustrations in this manual are for reference only. They might be different from the real tool.

Use and care recommendations



FULLFILL THE WORKING CYCLES.

30 min of work and 15 min of rest. Daily maximum 3 hours per day.



NEVER use or pull the power cord to carry, lift, or disconnect the tool.



NEVER tighten the shaft lock when the disc is spinning.



Regularly, thoroughly clean the ventilation slots to keep them free from any obstruction.



Perform periodic **MAINTENANCE** to your machine (page 9).

ERGO-4570

Code	•	13931
Description	•	Angle grinder
Discs	•	4 1/2"
Voltage	•	127 V ~
Frequency	•	60 Hz
Current	•	5 A
Power	•	1 Hp
Speed	•	12 000 RPM
Duty cycle	•	30 minutes work per 15 minutes idle. Maximum 3 hours per day.
Conductors	•	18 AWG x 2C with insulating temperature of 221 °F
Insulation	•	Class II
		IP Grade
		IP20

Power Cord Grips used in this product: Type Y
Tool Build Quality: Reinforced insulation.
Thermal insulation on motor winding: Class E

⚠ WARNING Avoid the risk of electric shock or severe injury. When the power cable gets damaged it should only be replaced by the manufacturer or at a TRUPER Authorized Service Center. The build quality of the electric insulation is altered if spills or liquid gets into the tool while in use. Do not expose to rain, liquids and/or dampness.

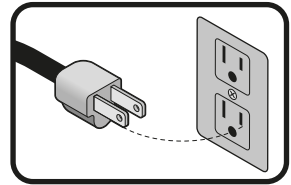
⚠ WARNING Before gaining access to the terminals all power sources should be disconnected.



Power requirements

⚠ WARNING Tools with double insulation and reinforced insulation eliminate the need of a grounded power cord with three prongs or a grounded power connection.

⚠ WARNING When using an extension cable, verify the gauge is enough for the power that your product needs. A lower gauge cable will cause voltage drop in the line, resulting in power loss and overheating. The following table shows the right size to use depending on cable's length and the ampere capability shown in the tool's nameplate. When in doubt use the next higher gauge.



Ampere Capacity

Number of Conductors

Extension gauge

from 6' to 49' | higher than 49'

from 0 A and up to 10 A
from 10 A and up to 13 A
from 13 A and up to 15 A
from 15 A and up to 20 A

3 (one grounded)

18 AWG(*)	16 AWG
16 AWG	14 AWG
14 AWG	12 AWG
8 AWG	6 AWG

* It is safe to use only if the extensions have a built-in artifact for over current protection.
AWG = American Wire Gauge. Reference: NMX-J-195-ANCE

⚠ WARNING When operating power tools outdoors, use a **VOLTECK** grounded extension cable labeled "For Outdoors Use". These extensions are specially designed for operating outdoors and reduce the risk of electric shock.





General power tool safety warnings



WARNING! Read carefully all safety warnings and instructions listed below. Failure to comply with any of these warnings may result in electric shock, fire and / or severe damage. **Save all warnings and instructions for future references.**

Work area

Keep your work area clean, and well lit.

Cluttered and dark areas may cause accidents.



Never use the tool in explosive atmospheres, such as in the presence of flammable liquids, gases or dust.

Sparks generated by power tools may ignite the flammable material.



Keep children and bystanders at a safe distance while operating the tool.

Distractions may cause losing control.



Electrical safety

The tool plug must match the power outlet. Never modify the plug in any way. Do not use any adapter plugs with grounded power tools.

Modified plugs and different power outlets increase the risk of electric shock.



Avoid direct contact with grounded surfaces, such as pipes, radiators, electric ranges and refrigerators.

The risk of electric shock increases if your body is grounded.

Do not expose the tool to rain or wet conditions.

Water entering into the tool increases the risk of electric shock.

Do not force the cord. Never use the cord to carry, lift or unplug the tool. Keep the cord away from heat, oil, sharp edges or moving parts.

Damaged or entangled cords increase the risk of electric shock.

When operating a tool outdoors, use an extension cord suitable for outdoor use.

Using an adequate outdoor extension cord reduces the risk of electric shock.

If operating the tool in a damp location cannot be avoided, use a ground fault circuit interrupter (GFCI) protected supply.

Using a GFCI reduces the risk of electric shock.

Personal safety

Stay alert, watch what you are doing and use common sense when operating a tool. Do not use a power tool while you are tired or under the influence of drugs, alcohol or medication.

A moment of distraction while operating the tool may result in personal injury.

Use personal protective equipment. Always wear eye protection.

Protective equipment such as safety glasses, anti-dust mask, non-skid shoes, hard hats and hearing protection used in the right conditions significantly reduce personal injury.



Prevent unintentional starting up. Ensure the switch is in the "OFF" position before connecting into the power source and / or battery as well as when carrying the tool.

Transporting power tools with the finger on the switch or connecting power tools with the switch in the "ON" position may cause accidents.

Remove any wrench or vice before turning the power tool on.

Wrenches or vices left attached to rotating parts of the tool may result in personal injury.

Do not overreach. Keep proper footing and balance at all times.

This enables a better control on the tool during unexpected situations.

Dress properly. Do not wear loose clothing or jewelry. Keep hair, clothes and gloves away from the moving parts.

Loose clothes, jewelry or long hair may get caught in moving parts.



If you have dust extraction and recollection devices connected onto the tool, inspect their connections and use them correctly. Using these devices reduce dust-related risks.

Power tools use and care

Do not force the tool. Use the adequate tool for your application.

The correct tool delivers a better and safer job at the rate for which it was designed.



Do not use the tool if the switch is not working properly.

Any power tool that cannot be turned ON or OFF is dangerous and should be repaired before operating.

Disconnect the tool from the power source and / or battery before making any adjustments, changing accessories or storing.

These measures reduce the risk of accidentally starting the tool.

Store tools out of the reach of children. Do not allow persons that are not familiar with the tool or its instructions to operate the tool.

Power tools are dangerous in the hands of untrained users.



Service the tool. Check the mobile parts are not misaligned or stuck. There should not be broken parts or other conditions that may affect its operation. Repair any damage before using the tool.

Most accidents are caused due to poor maintenance to the tools.



Keep the cutting accessories sharp and clean.

Cutting accessories in good working conditions are less likely to bind and are easier to control.

Use the tool, components and accessories in accordance with these instructions and the projected way to use it for the type of tool when in adequate working conditions.

Using the tool for applications different from those it was designed for, could result in a hazardous situation.

Service

Repair the tool in a TRUPER Authorized Service Center using only identical spare parts.

This will ensure that the safety of the power tool is maintained.



This tool is in compliance with the Official Mexican Standard (NOM - Norma Oficial Mexicana).

Safety warnings for angle grinders

This power tool is intended to function as a cutting tool. Read all safety warnings, instructions and specifications provided

TRUPER ERGO PRO

Select the right disc

- CAUTION** • Never use discs with bigger diameter than the size required in the tool.
 - WARNING** • Use only discs or accessories than 12 000 RPM speeds.
 - CAUTION** • Use only discs or accessories with an orifice that fits perfectly in the tool spindle.
 - CAUTION** • Use only discs or accessories specifically designed for the chosen material.
- Keep present people at a safe distance from the work area. Anyone entering the work area should wear personal protective equipment.

Before operating the grinder

• Set apart some time and assess the job you are about to do. Pay attention to all the necessary cautions before starting to grind.

DANGER • Remove all the fastening wrenches from the tool. Otherwise they can shoot away causing severe injuries to the user.

WARNING • Double-check the guard. It should be perfectly fastened and in good working condition. Do not use the tool without a guard.

CAUTION • Double-check the disc. It should not be broken or cracked. Tap the disc gently with a wooden hammer and listen for a strange sound to learn if it is cracked.

DANGER • Before plugging the tool, see if it is in the OFF position. Otherwise the tool could start unexpectedly causing severe injuries.

CAUTION • Run the tool 30 seconds before using, to detect important vibration or any type of unusual movement. If detected, unplug the tool and take it to a TRUPER Authorized Service Center.

CAUTION • See if the disc rotates freely.
• Do not tighten the disc. It could brake.

WARNING • To work with small work pieces fasten with wrenches. Never use your hands to hold the piece.

While operating the grinder

CAUTION • Do not start the tool when the disc is touching the work piece.

WARNING • Wear safety glasses, gloves and an apron when using the tool.

WARNING • Keep the power cable or extension in the back of the tool. Avoid accidentally damaging the cables with the disc.

• If control of the power tool is lost, the cable may be cut or tangled and the operator's arm or hand may be pulled toward the rotary attachment.

WARNING • Never hold the tool by the power cable. Hold by the housing or auxiliary handle.

CAUTION • Hold the tool by the isolated parts. The cutting tool could come into contact with hidden wiring or its own cable. Making contact with a "live" wire causes the metal parts to electrify and give an electric shock to the user.

• Never let go of the power tool until the attachment comes to a complete stop.

• Never hit the work surface with the disc.

CAUTION • To get the best result with the grinding process, the inclination of the disc and the working surface should have an angle measuring 15° to 30°

DANGER • When the disc is rotating never use the spindle lock to stop it. It is very dangerous and may cause injuries to the user.

CAUTION • Do not touch the disc or the working piece after grinding. Wait for them to cool down. Never try to cool them down using water or oil.

WARNING • Before checking, adjusting or changing discs, double-check the tool is not plugged in.

• Do not use the power tool near flammable materials.
• Do not operate the tool while it is being transported to your side.

DANGER • Sparks caused when grinding may be dangerous. Use caution. Make sure sparks do not get into contact with skin or flammable substances.

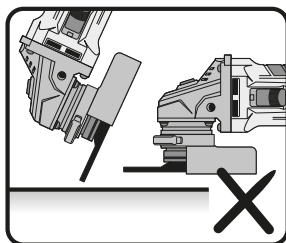
• Gradually clean the tool's vents. The motor fan directs dust into the housing and excessive accumulation of metal dust can cause an electrical hazard.

• Do not use accessories that require liquid refrigerants. The use of water or other liquid refrigerants can result in an electric shock.

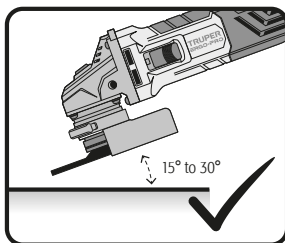
• Avoid using a woodwork saw blade or a toothed blade, as they can lead to frequent kickbacks and a loss of control.

It is not recommended to use this power tool in operations such as sanding, brushing or polishing

Do not use accessories that are not specifically designed and recommended by the manufacturer.



Wrong way to operate the grinder



Right way to operate the grinder

The outer diameter and thickness of the accessories must be within the assigned capacity. Incorrectly sized accessories cannot be properly protected or controlled. For best results use 4-1/2" (11.5 cm) cutting discs with 0.04" (1 mm) - 0.25" (6.4 mm) thickness

⚠ DANGER KICKBACK (sharp recoil)

Kickback (sharp recoil) is a sudden reaction when a rotating wheel, backrest, brush, or other accessory gets stuck or snagged. Stalling or snagging causes rapid stalling of the rotary attachment which in turn causes the power tool to be forced uncontrollably in the direction opposite to the rotation of the attachment at the working point.

An abrasive disc jams into the workpiece, the edge of the contacting disc can be pinched into the surface of the material causing the disc to stop, creating a kickback (sudden recoil). The disc may break and the fragments may jump in the direction of or away from the operator, depending on the direction of disc movement at the point of jamming.

Kickback can occur as a result of misuse of power tools and/or improper operating procedures or conditions and can be avoided by taking the precautions listed below:

a) Keep a firm grip on the power tool. Maintain your body and arm so that they can resist the forces of kickback. Always use the auxiliary handle, if provided, for maximum control over kickback or the reaction of the torsional movement of the engine during starting. The operator can control the torsional movement and the kickback forces if the appropriate precautions are taken;

b) Never place your hand near the rotating attachment.

The accessories may kick back in your hand;

c) Do not place your body in the area where the power tool can move if kickback (sudden recoil) occurs.

This will propel the power tool in the opposite direction of disc movement at the point of engagement or binding;

d) Take special care when working on corners, sharp edges, among others. Avoid bouncing and jamming of the attachment.

When working corners, sharp edges, or bouncing, can cause the attachment to jam and result in loss of control of the power tool or kickback (sudden recoil) of the power tool.

⚠ WARNING Specific safety for grinding and cutting operations with abrasives

a) Use only disc types that are recommended for the specific power tool and the specific tool holder that is designed for the selected disc.

Discs that are not designed for the power tool cannot be properly protected and are unsafe;

b) The grinding surface of discs with a sunken center must be installed below the plane of the guard.

An improperly installed disc may project burrs outside the plane of the guard and cannot be properly protected;

c) The guard must be securely fastened to the power tool and positioned to provide maximum safety, so that the least amount of the blade is exposed to the operator.

Do not use damaged accessories. Before each use inspect the accessories. After inspecting and installing the accessory, operate the tool at maximum speed without charge for one minute. Damaged accessories usually break during this period of time.

d) Discs should be used only for their recommended applications. For example: do not grind with the side of a cut-off wheel.

Abrasive discs are used for perfect grinding. If lateral forces are applied, they can break;

e) Always use flanges in perfect condition, of the correct size according to the shape of the selected disk.

A flange with the correct characteristics supports the disc, which reduces the possibility of disc rupture. The flanges for cut-off wheels can be different from the flanges for grinding wheels;

f) Do not use worn out disks from larger or higher capacity tools

Disks that are designed for larger or higher capacity tools are not suitable for the increased speed that occurs in the operation of a smaller size or capacity tool and may defragment.

⚠ WARNING Additional safety warnings for abrasive cutting operations

a) Avoid locking or applying excessive pressure to the abrasive cut-off wheel. Do not attempt to make an excessively deep cut.

Applying excessive force to the disc increases the load on the power tool and the susceptibility to deformation in the cutting area and increases the possibility of kickback (sudden recoil) or blade breakage;

b) Do not place your body in line and behind the rotating disc.

When the disc, at the point of operation, is aligned with your body, the possibility of a kickback (sudden recoil) can propel the spinning disc and the power tool directly against you;

c) When disc operation is interrupted or cutting stops for any reason, turn off the power tool and keep it stationary until the disc comes to a complete stop. Do not attempt to remove the blade while it is in motion, as this may cause kickback (sudden recoil) or similar effect.

Investigate and complete corrective actions to eliminate the cause of the spin interruption;

d) Do not restart the cutting operation on the workpiece. Allow the blade to reach maximum speed off the workpiece and carefully restart cutting.

The abrasive cut-off disc can jam, move upwards or produce a kickback if cutting is restarted on the workpiece;

e) Support large workpieces on presses or clamping brackets to reduce the risk of the abrasive cut-off disc becoming trapped or of kickback (sudden recoil).

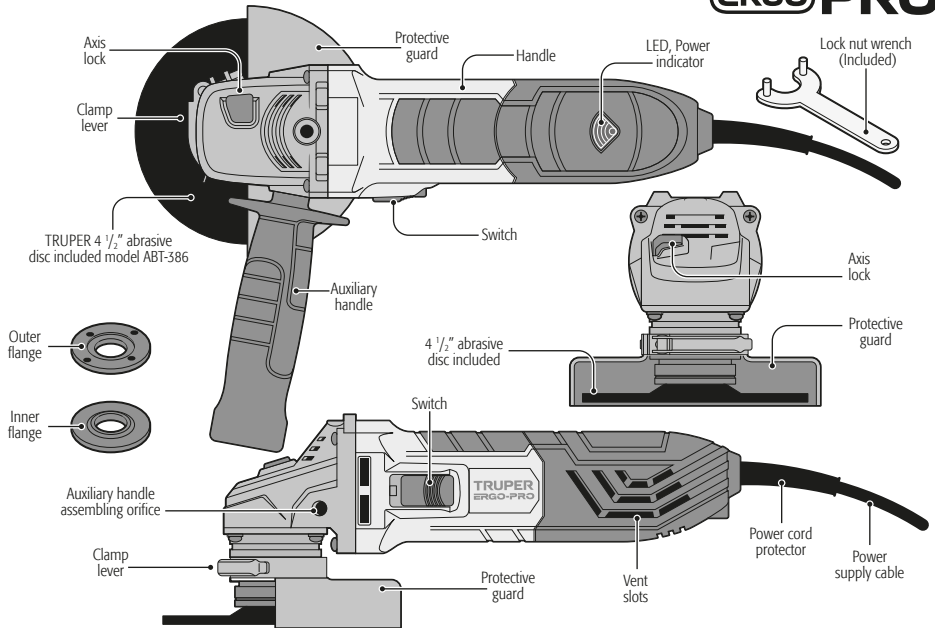
Large pieces tend to sink under their own weight. Brackets should be placed under the workpiece near the cutting line and near the edge of the workpiece on both sides of the abrasive cut-off wheel;

f) Be careful when making a "very small cut" in walls or other blind areas or where there is no visibility of internal components.

The protruding abrasive cutting disc can cut through gas or water pipes, electrical wiring, or objects that may cause kickback (sudden recoil).

Parts

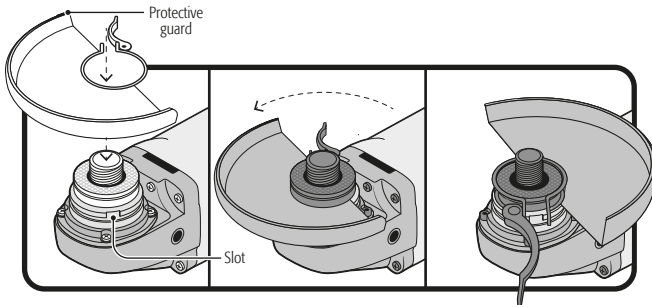
TRUPER ERGO PRO



Assembly

Protection guard assembly

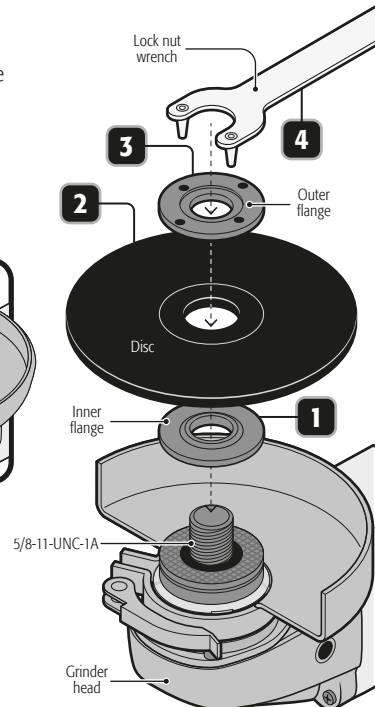
- Open the clamp lever and align the protruding parts inside the guard, push the guard down until the protruding parts engage and rotate freely with the corresponding slots in the shaft cover.
- With the clamp lever open, turn the guard to the desired working position.
- Fix pushing the clamp lever.



Disc assembly

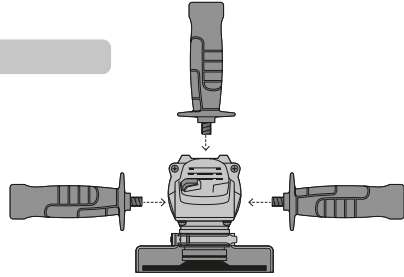
1. Fit the inner flange onto the axis.
2. Set the disc onto the inner flange.
3. Set the outer flange onto the axis.
4. Press the axis lock into the grinder head.
4. Screw the outer flange with the lock nut wrench until securely fastened.

⚠ DANGER The axis lock should only be used to change discs. Never use the axis lock to stop the disc while rotating.



Auxiliary handle assembly

- For a safer operation use the auxiliary handle. Fit it into any of the three mounting orifices. Use the one that makes your job easier.

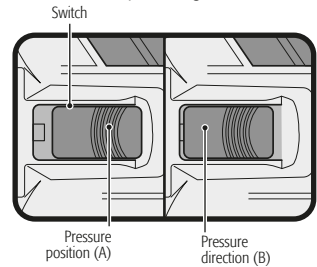


Start up

The angle grinder is a manual power tool used to grind and cut steel, pipes, iron angles, brick, tile, stone and / or ceramic pieces; to remove burr on metal surfaces, to level and make smooth welding lines. If the tool accessory is changed it can be used to remove oxide and to polish metal surfaces and other materials.

Switch on

- Connect the plug to the power inlet.
- Press the switch exactly in the pressing position (A), without releasing it, direct the pressure forward (B) and push down slightly, release the switch to remain locked.
- To stop operation, press in the pressing position (A) and then release the switch.



How to correctly hold the tool

Always hold the tool with both hands. Hold the handle with one hand and the other hand hold the auxiliary handle. Be careful not to obstruct the ventilation slots.

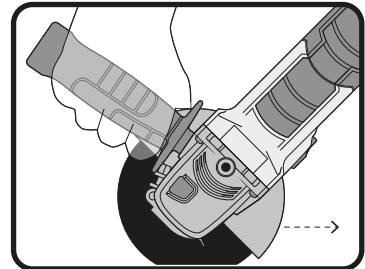
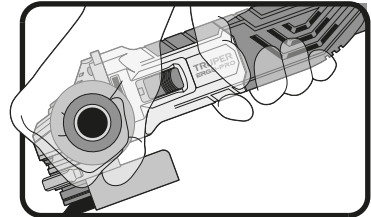
• Grinding:

For better results hold the tool 15° to 30° regarding the work piece. Move forwards to backwards applying light pressure with a constant rhythm. This way the work piece does not get too hot, will not discolor and there will not be rough edges.

• Cutting:

Do not press, tilt or oscillate the tool. Work at a moderate speed. The disc should always rotate counterclockwise since there is a risk the tool shoots out uncontrolled.

To cut hard stones using a diamond cutting disc is recommended.



Useful tips

- Work placing the disc in the right position to prevent damage.
- Press the work piece applying pressure lower than the tool's weight to prevent overload damaging the motor and the disc.
- After installing a new disc allow it to run unloaded at least one minute. If vibration occurs replace immediately.

CAUTION • Avoid working on wood or soft metals like lead. These materials saturate the disc very quickly making it useless.

- Always disconnect the tool before cleaning.
- Never use water or other liquids. Use only a brush.
- To prevent the motor to overheat clean the ventilation slots regularly.
- Check all the tool components are perfectly fixed.
- The housing should not be cracked or damaged.
- Double-check the power cable is not cut or peeled.
- After a prolonged use the grease on the tool head should be replaced in a TRUPER Authorized Service Center.

Repairs

Use only spare parts and accessories recommended by the manufacturer. In the event the tool is not working, repairs should be performed in a TRUPER Authorized Service Center

Carbon brush replacement

- Carbon Brushes should be periodically checked and when worn, replaced always in a TRUPER Authorized Service Center.
- After replacing the carbon brushes request to inspect if the new carbon brushes can move freely in the carbon housing. Also request to run the tool 5 minutes to make even the contact with the carbon brushes and the commutator.
- Use only original TRUPER spare carbons specifically designed with the hardness and resistance adequate for each type of motor. Carbons that are out of specification could damage the motor.
- Both carbons should be changed simultaneous.
- For better results, it is recommended to use grinding and/or cutting disc to 4-1/2" TRUPER.

Storage

Neatly store the tool in a dry place and protected from dust and water.

Authorized service centers

TRUPER
ERGO PRO

In the event of any problem contacting a TRUPER Authorized Service Center, please see our webpage WWW.TRUPER.COM to get an updated list, or call our toll-free numbers 800 690-6990 or 800-018-7873 to get information about the nearest Service Center.

AGUASCALIENTES	DE TODO PARA LA CONSTRUCCIÓN GRAL. BARRAGÁN #1201, COL. GREMIAL, C.P. 20030, AGUASCALIENTES, AGS. TEL.: 449 994 0537	MORELOS	FIX FERRETERÍAS CAPITÁN ANZURES #95, ESQ. JOSÉ PERDIZ, COL. CENTRO, C.P. 62740, CUAUTLA, MOR. TEL.: 735 352 8931
BAJA CALIFORNIA	SUCURSAL TIJUANA AV. LA ENCANTADA, LOTE #5, PARQUE INDUSTRIAL EL FLORIDO II, C.P. 22244, TIJUANA, B.C. TEL.: 664 969 5100	NAYARIT	HERRAMIENTAS DE TEPIC MAZATLAN #117, COL. CENTRO, C.P. 63000, TEPIC, NAY. TEL.: 311 258 0540
BAJA CALIFORNIA SUR	FIX FERRETERÍAS FELIPE ANGELES ESQ. RUIZ CORTÍNEZ S/N, COL. PUEBLO NUEVO, C.P. 23670, CD. CONSTITUCIÓN, B.C.S. TEL.: 613 132 1115	NUEVO LEÓN	SUCURSAL MONTERREY CARRETERA LAREDO #300, 1B MONTERREY PARKS, COLONIA PUERTA DE ANAHUAC, C.P. 66052, ESCOBEDO, NUEVO LEÓN, TEL.: 81 8352 8791 / 81 8352 8790
CAMPECHE	TORNILLERÍA Y FERRETERÍA AAA AV. ÁLVARO OBREGÓN #324, COL. ESPERANZA C.P. 24080 CAMPECHE, CAMP. TEL.: 981 815 2808	OAXACA	FIX FERRETERÍAS AV. 20 DE NOVIEMBRE #910, COL. CENTRO, C.P. 68300, TUXTEPEC, OAX. TEL.: 287 106 3092
CHIAPAS	FIX FERRETERÍAS AV. CENTRAL SUR #27, COL. CENTRO, C.P. 30700, TAPACHULA, CHIS. TEL.: 962 118 4083	PUEBLA	SUCURSAL PUEBLA AV. PERIFÉRICO #2-A, SAN LORENZO ALMECATLA, C.P. 72710, CUAUTLACINGO, PUE. TEL.: 222 282 8282 / 84 / 85 / 86
CHIHUAHUA	SUCURSAL CHIHUAHUA AV. SILVESTRE TERRAZAS #128-11, PARQUE INDUSTRIAL BAFAR, CARRETERA MÉXICO CUAUHTÉMOC, C.P. 31415, CHIHUAHUA, CHIH. TEL.: 614 434 0052	QUERÉTARO	ARU HERRAMIENTAS S.A DE C.V. AV. PUERTO DE VERACRUZ #110, COL. RANCHO DE ENMEDIO, C.P. 76842, SAN JUAN DEL RÍO, QRO. TEL.: 427 268 4544
CIUDAD DE MÉXICO	FIX FERRETERÍAS EL MONSTRUO DE CORREGIDORA, CORREGIDORA # 35, COL. CENTRO, C.P. 06060, CUAUHTÉMOC, CDMX. TEL.: 55 5522 5051 / 5522 4861	QUINTANA ROO	FIX FERRETERÍAS CARRETERA FEDERAL MZ. 46 LT. 3 LOCAL 2, COL. EJIDAL, C.P. 77710 PLAYA DEL CARMEN, Q.R. TEL.: 984 267 3140
COAHUILA	SUCURSAL TORREÓN CALLE METAL MECÁNICA #280, PARQUE INDUSTRIAL ORIENTE, C.P. 27278, TORREÓN, COAH. TEL.: 871 209 68 23	SAN LUIS POTOSÍ	FIX FERRETERÍAS AV. UNIVERSIDAD #1850, COL. EL PASEO, C.P. 78320, SAN LUIS POTOSÍ, S.L.P. TEL.: 444 822 4341
COLIMA	BOMBAS Y MOTORES BYMTESA DE MANZANILLO BLVD. MIGUEL DE LA MADRID #190, COL. 16 DE SEPTIEMBRE, C.P. 28239, MANZANILLO, COL. TEL.: 314 332 1986 / 332 8013	SINALOA	SUCURSAL CULIACÁN AV. JESÚS KUMATE SUR #4301, COL. HACIENDA DE LA MORA, C.P. 80143, CULIACÁN, SIN. TEL.: 667 173 9139 / 173 8400
DURANGO	TORNILLOS ÁGUILA, S.A. DE C.V. MAZURIO #200, COL. LUIS ECHEVERRÍA, DURANGO, DGO. TEL.: 618 817 1946 / 618 818 2844	SONORA	FIX FERRETERÍAS CALLE 5 DE FEBRERO #517, SUR LT. 25 MZ. 10, COL. CENTRO, C.P. 85000, CD. OBREGÓN, SON. TEL.: 644 413 2392
ESTADO DE MÉXICO	SUCURSAL CENTRO JILOTEPEC PARQUE INDUSTRIAL # 1, COL. PARQUE INDUSTRIAL JILOTEPEC, JILOTEPEC, EDO. DE MÉX. C.P. 54257 TEL.: 761 782 9101 EXT. 5728 Y 5102	TABASCO	SUCURSAL VILLAHERMOSA CALLE HELIO LOTES 1, 2 Y 3 MZ. #1, COL. INDUSTRIAL, 2A ETAPA, C.P. 86010, VILLAHERMOSA, TAB. TEL.: 993 355 7244
GUANAJUATO	ÍA. FERRETERA NUEVO MUNDO S.A. DE C.V. AV. MÉXICO - JAPÓN #225, CD. INDUSTRIAL, C.P. 38010, CELAYA, GTO. TEL.: 461 617 7578 / 79 / 80 / 88	TAMAULIPAS	VM ORINGS Y REFACCIONES CALLE ROSITA #527 ENTRE 20 DE NOVIEMBRE Y GRAL. RODRÍGUEZ, FRACC. REYNOSA, C.P. 88780, REYNOSA, TAMS. TEL.: 899 926 7552
GUERRERO	CENTRO DE SERVICIO ECLIPSE CALLE PRINCIPAL MIZI LT. 1, COL. SANTA FE, C.P. 39010, CHILPANCIÑO, GRO. TEL.: 747 478 5793	TLAXCALA	SERVICIOS Y HERRAMIENTAS INDUSTRIALES PABLO SIDAR #132, COL. BARRIO DE SAN BARTOLOMÉ, C.P. 90970, SAN PABLO DEL MONTE, TLAX. TEL.: 222 271 7502
HIDALGO	FERPRECIOS S.A. DE C.V. LIBERTAD ORIENTE #304 LOCAL 30, INTERIOR DE PASAJE ROBLED0, COL. CENTRO, C.P. 43600, TULANCINGO, HGO. TEL.: 775 753 6615 / 775 753 6616	VERACRUZ	LA CASA DISTRIBUIDORA TRUPER BLVD. PRIMAVERA ESQ. HORTENSIA S/N, COL. PRIMAVERA C.P. 93308, POZA RICA, VER. TEL.: 782 825 8100 / 826 8484
JALISCO	SUCURSAL GUADALAJARA AV. ADOLFO B. HORN # 6800, COL: SANTA CRUZ DEL VALLE, C.P.: 45655, TLAJOMULCO DE ZUÑIGA, JAL. TEL.: 33 3606 5285 AL 90	YUCATÁN	SUCURSAL MÉRIDA CALLE 33 #600 Y 602, LOCALIDAD ITZINCAB Y MULSAV, MPIO. UMÁN, C.P. 97390, MÉRIDA, YUC. TEL.: 999 912 2451
MICHOACÁN	FIX FERRETERÍAS AV. PASEO DE LA REPÚBLICA #3140-A, COL. EX-HACIENDA DE LA HUERTA, C.P. 58050, MORELIA, MICH. TEL.: 443 334 6858		

Code	Model	Brand
13931	ERGO-4570	TRUPER ERGO PRO

Warranty. Duration: 3 year. Coverage: parts, components and workmanship against manufacturing or operating defects, except if used under conditions other than normal; when it was not operated in accordance with the instructive; was altered or repaired by personnel not authorized by TRUPER®. To make the warranty valid, present the product, stamped policy or invoice or receipt or voucher, in the establishment where you bought it or in Corregidora 35, Centro, Cuauhtémoc, CDMX, 06060, where you can also purchase parts, components, consumables and accessories. It includes the costs of transportation of the product that derive from its fulfillment of its service network. Phone number 800-018-7873. Made in China. Imported by TRUPER, S.A. de C.V. Parque Industrial 1, Parque Industrial Jilotepec, Jilotepec, Edo. de Méx. C.P. 54257, Phone number 761 782 9100.

Stamp of the business. Delivery date:

