

ESPAÑOL  
ENGLISH



# TRUPER®

Instructivo de

## Rotomartillo

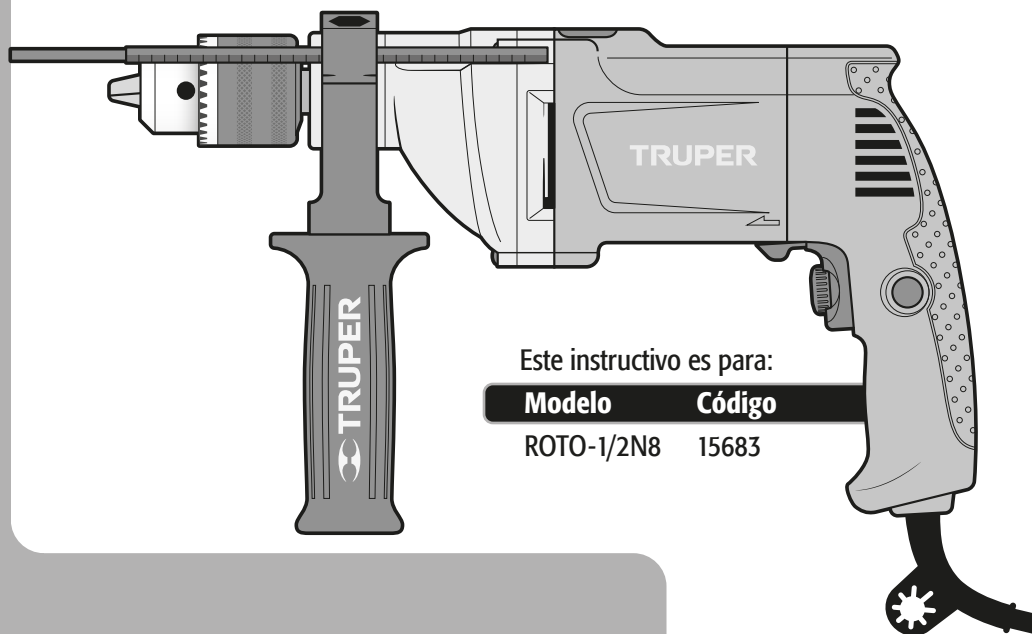
**650 W**

Potencia

13 mm

**1/2"**

Broquero



Este instructivo es para:

| Modelo | Código |
|--------|--------|
|--------|--------|

|            |       |
|------------|-------|
| ROTO-1/2N8 | 15683 |
|------------|-------|

# ROTO-1/2N8

 **ATENCIÓN**



Lea este instructivo por completo  
antes de usar la herramienta.



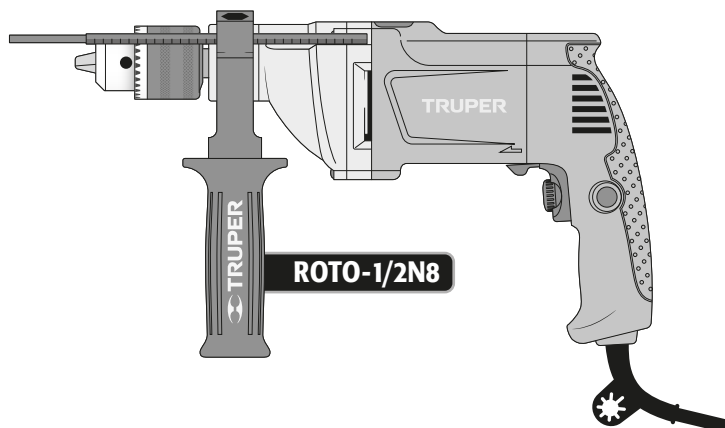
|   |           |
|---|-----------|
| Especificaciones técnicas .....   | <b>3</b>  |
| Requerimientos eléctricos .....   | <b>3</b>  |
|  Advertencias generales de Seguridad para herramientas eléctricas ..... | <b>4</b>  |
|  Advertencias de Seguridad para uso de taladros y rotomartillos .....   | <b>5</b>  |
| Partes .....  | <b>6</b>  |
| Ensamble del broquero .....   | <b>6</b>  |
| Ensamble del mango auxiliar .....   | <b>7</b>  |
| Puesta en marcha .....  | <b>8</b>  |
| Mantenimiento .....   | <b>9</b>  |
| Notas .....   | <b>10</b> |
| Centros de Servicio Autorizados .....   | <b>11</b> |
| Póliza de Garantía .....  | <b>12</b> |

** ATENCIÓN**

Para poder sacar el máximo provecho de la herramienta, alargar su vida útil, hacer válida la garantía en caso de ser necesario y evitar riesgos o lesiones graves, es fundamental leer este instructivo por completo antes de usar la herramienta.

Guarde este instructivo para futuras referencias.

Los gráficos de este instructivo son para referencia, pueden variar del aspecto real de la herramienta.



## ROTO-1/2N8

|                          |   |   |
|--------------------------|---|---|
| Código                   | • | 15683   |
| Descripción              | • | Rotomartillo  |
| Broquero                 | • | 13 mm (1/2")  |
| Tensión                  | • | 127 V~  |
| Frecuencia               | • | 60 Hz   |
| Corriente                | • | 5,4 A   |
| Potencia                 | • | 650 W   |
| Velocidad                | • | Taladro: 0 - 2 000 r/min Rotomartillo: 0 - 32 000 golpes/min              |
| Capacidad de perforación | • | Concreto: 13 mm (1/2") Metal: 10 mm (3/8") Madera: 25 mm (1")             |
| Ciclo de trabajo         | • | 50 minutos de trabajo por 20 minutos de descanso. Máximo 6 horas diarias. |
| Conductores              | • | 16 AWG x 2C con temperatura de aislamiento de 105 °C                      |
| Aislamiento              | • | Clase II Grado IP • IP20  |

El cable de alimentación tiene sujeta-cables tipo Y  
La clase de construcción de la herramienta es: Aislamiento reforzado.  
La clase de aislamiento térmico de los devanados del motor: Clase E

**ADVERTENCIA** Si el cable de alimentación se daña, éste debe ser reemplazado por el fabricante o Centro de Servicio Autorizado **TRUPER**, con el fin de evitar algún riesgo de descarga o accidente considerable. La construcción del aislamiento eléctrico de esta herramienta es alterado por salpicaduras o derramamiento de líquidos durante su operación. No la exponga a la lluvia, líquidos y/o humedad.

**ADVERTENCIA** Antes de obtener acceso a las terminales, todos los circuitos de alimentación deben ser desconectados.

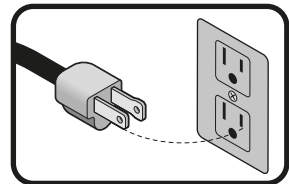


## Requerimientos eléctricos

**ADVERTENCIA** Las herramientas de doble aislamiento y aislamiento reforzado eliminan la necesidad de un cable de corriente de tres partes con conexión a tierra o de un sistema de corriente eléctrica con conexión a tierra.



**ADVERTENCIA** Al usar un cable de extensión, asegúrese de usar el calibre suficiente para transportar la corriente que consumirá su herramienta. Un cable de un calibre inferior ocasionará caídas de tensión en la línea, teniendo como resultado pérdida de potencia y sobrecalentamiento del motor. La siguiente tabla muestra el tamaño correcto que debe usarse dependiendo de la longitud del cable y de la capacidad de amperes indicada en la placa de datos de la herramienta. Si tiene dudas use el siguiente calibre más alto.



| Capacidad en Amperes | Número de conductores | Calibre de extensión |               |
|----------------------|-----------------------|----------------------|---------------|
|                      |                       | de 1,8 m a 15 m      | mayor de 15 m |
| de 0 A hasta 10 A    | 3 (uno a tierra)      | 18 AWG(*)            | 16 AWG        |
| de 10 A hasta 13 A   |                       | 16 AWG               | 14 AWG        |
| de 13 A hasta 15 A   |                       | 14 AWG               | 12 AWG        |
| de 15 A hasta 20 A   |                       | 8 AWG                | 6 AWG         |

\* Se permite utilizarlo siempre y cuando las extensiones mismas cuenten con un artefacto de protección contra sobrecorriente.  
AWG = Calibre de alambre estadounidense (American Wire Gauge). Referencia: NMX-J-195-ANCE

**ADVERTENCIA** Al operar herramientas eléctricas en exteriores, utilice una extensión aterrizada marcada como "Uso exterior" marca **VOLTECK**. Estas extensiones son especiales para el uso en exteriores y reducen el riesgo de sufrir una descarga eléctrica.



**¡ADVERTENCIA!** Lea detenidamente todas las advertencias de seguridad y todas las instrucciones que se enlistan a continuación. La omisión de alguna de ellas puede dar como resultado un choque eléctrico, incendio y/o daño serio. **Conserve las advertencias y las instrucciones para futuras referencias.**

### Área de trabajo

Mantenga el área de trabajo limpia y bien iluminada.

Las áreas desordenadas y oscuras son propensas a accidentes.



No maneje la herramienta en ambientes explosivos, como en presencia de líquido, gas o polvo inflamable.

Las herramientas eléctricas producen chispas que pueden encender material inflamable.



Mantenga alejados a los niños y curiosos cuando opere la herramienta.

Las distracciones pueden hacer que pierda el control.



### Seguridad eléctrica

La clavija de la herramienta debe coincidir con el tomacorriente. Nunca modifique una clavija. No use ningún tipo de adaptador para clavijas de herramientas puestas a tierra.

Clavijas modificadas y enchufes diferentes aumentan el riesgo de choque eléctrico.



Evite el contacto del cuerpo con superficies puestas a tierra como tuberías, radiadores, cocinas eléctricas y refrigeradores.

Hay un mayor riesgo de choque eléctrico si el cuerpo está puesto a tierra.

No exponga la herramienta a la lluvia o condiciones de humedad.

El agua que ingresa en la herramienta aumenta el riesgo de choque eléctrico.

No fuerce el cable. Nunca use el cable para transportar, levantar o desconectar la herramienta. Mantenga el cable lejos del calor, aceite, orillas afiladas o piezas en movimiento.

Los cables dañados o enredados aumentan el riesgo de choque eléctrico.

Cuando maneje una herramienta en exteriores, use una extensión especial para uso en exteriores.

El uso de una extensión adecuada para exteriores reduce el riesgo de choque eléctrico.

Si el uso de la herramienta en un lugar húmedo es inevitable, use una alimentación protegida por un interruptor de circuito de falla a tierra (GFCI).

El uso de un GFCI reduce el riesgo de choque eléctrico.

### Seguridad personal

Esté alerta, vigile lo que está haciendo y use el sentido común cuando maneje una herramienta. No la use si está cansado o bajo la influencia de drogas, alcohol o medicamentos.

Un momento de distracción mientras maneja la herramienta puede causar un daño personal.

Use equipo de seguridad. Use siempre protección para los ojos.

El uso de equipo de seguridad como lentes de seguridad, mascarilla antipolvo, zapatos antideslizantes, casco y protección para los oídos en condiciones apropiadas, reduce de manera significativa los daños personales.



Evite arranques accidentales. Asegúrese de que el interruptor está en posición "apagado" antes de conectar a la fuente de alimentación y/o a la batería o transportar la herramienta.

Transportar herramientas eléctricas con el dedo sobre el interruptor o conectar herramientas eléctricas que tienen el interruptor en posición de "encendido" puede causar accidentes.

Retire cualquier llave o herramienta de ajuste antes de arrancar la herramienta eléctrica.

Las llaves o herramientas que quedan en las partes rotativas de la herramienta pueden causar un daño personal.

No sobrepase su campo de acción. Mantenga ambos pies bien asentados sobre el suelo y conserve el equilibrio en todo momento.

Esto permite un mejor control de la herramienta en situaciones inesperadas.

Vista adecuadamente. No vista ropa suelta o joyas. Mantenga su pelo, su ropa y guantes alejados de las piezas en movimiento.

La ropa o el pelo sueltos o las joyas pueden quedar atrapados en las piezas en movimiento.



En caso de contar con dispositivos de extracción y recolección de polvo conectados a la herramienta, verifique sus conexiones y úselos correctamente.

El uso de estos dispositivos reduce los riesgos relacionados con el polvo.

### Uso y cuidados de la herramienta

No fuerce la herramienta. Use la herramienta adecuada para el trabajo a realizar.

La herramienta adecuada hace un trabajo mejor y más seguro cuando se usa al ritmo para el que fue diseñada.



No use la herramienta si el interruptor no funciona.

Cualquier herramienta eléctrica que no pueda encenderse o apagarse es peligrosa y debe repararse antes de ser operada.

Desconecte la herramienta de la fuente de alimentación y/o de la batería antes de efectuar cualquier ajuste, cambiar accesorios o almacenarla.

Estas medidas reducen el riesgo de arrancar la herramienta accidentalmente.

Almacene las herramientas fuera del alcance de los niños y no permita su manejo por personas no familiarizadas con las herramientas o con las instrucciones.

Las herramientas eléctricas son peligrosas en manos no entrenadas.



Déle mantenimiento a la herramienta. Compruebe que las partes móviles no estén desalineadas o trabadas, que no haya piezas rotas u otras condiciones que puedan afectar su operación. Repare cualquier daño antes de usar la herramienta.

Muchos accidentes son causados por el escaso mantenimiento de las herramientas.

Mantenga los accesorios de corte afilados y limpios.

Los accesorios de corte en buenas condiciones son menos probables de trabarse y más fáciles de controlar.

Use la herramienta, sus componentes y accesorios de acuerdo con estas instrucciones y de la manera prevista para el tipo de herramienta, en condiciones de trabajo adecuadas.

El uso de la herramienta para aplicaciones diferentes para las que está diseñada podría causar una situación de peligro.

### Servicio

Repare la herramienta en un Centro de Servicio Autorizado **TRUPER** usando sólo piezas de repuesto idénticas.

Para mantener la seguridad de la herramienta.

## Elija la broca apropiada

- **⚠ ATENCIÓN** • Elija la broca apropiada para el material a trabajar, esto reduce el riesgo de lesiones graves y agiliza el trabajo.
- En caso de perforar hormigón o piedra, use brocas específicas para concreto.
- Para metal o plástico use brocas para trabajos en metal. Las medidas abarcan un mínimo de 0,8 mm (1,2 mm para broquero de 13 mm) hasta la capacidad máxima del broquero.
- Para madera use brocas ordinarias para trabajos de madera. En cualquier caso, perforando orificios de 6,5 mm o menos, use brocas para trabajos en metal.
- No intente utilizar brocas que excedan la capacidad del broquero.

## Antes de operar el rotomartillo

• Tómese su tiempo para evaluar el trabajo a realizar y asegúrese de haber respetado todas las precauciones necesarias antes de comenzar a taladrar.

• **⚠ ADVERTENCIA** • Ajuste correctamente la broca al broquero. Quite la llave del broquero antes de comenzar a taladrar. Si no se quita la llave, ésta puede salir despedida a gran velocidad y provocar lesiones graves.

• **⚠ PELIGRO** • Antes de perforar en una pared, suelo o techo, asegúrese de que no haya objetos empotrados, tales como cables o conducciones eléctricas o tuberías. ⚡

• **⚠ PELIGRO** • Asegúrese que el interruptor esté apagado (ver página 7 sección encendido y control de operación) antes de conectar la herramienta, de lo contrario ésta comenzará a funcionar inesperadamente, pudiendo provocar lesiones graves.

• **⚠ ATENCIÓN** • Apague y desconecte la herramienta antes de invertir el sentido del giro del broquero, así como de instalar o reemplazar una broca.

## Mientras opera el rotomartillo

• Utilice los mangos auxiliares, si se proporcionan con la herramienta. La pérdida de control puede causar lesiones personales.

• **Sostenga la herramienta por las superficies aislantes, sobre todo al realizar trabajos en los que la parte de corte de la broca pueda hacer contacto con cableados ocultos o su propio cordón de alimentación.** El contacto con un cable conductor de corriente hace que las piezas metálicas de la herramienta también tengan corriente y puedan provocar una descarga eléctrica al operador.

• No someta la herramienta a esfuerzos excesivos.

• **⚠ ATENCIÓN** • Si la broca se atasca en la pieza de trabajo, apague el rotomartillo de inmediato. Luego retire la broca de la pieza de trabajo. No intente retirar las brocas atoradas encendiendo y apagando la herramienta.

• No ejerza demasiada presión a la herramienta con tal de acelerar la perforación. De lo contrario la broca se dañaría y la eficiencia de la herramienta disminuiría al igual que su vida útil.

• **⚠ ADVERTENCIA** • En cuanto más grande sea el diámetro de la broca, la fuerza reactiva es mayor, lo que puede provocar una pérdida del control de la herramienta. Para evitar esta posibilidad sujete firmemente la herramienta con ambas manos y mantenga una posición equilibrada sobre ambos pies mientras perfora a 90°.

• Esté atento y preparado para relajar la fuerza en cuanto la broca atraviese el material. Los movimientos repentinos pueden romper la broca o dañar el cuerpo de la herramienta.

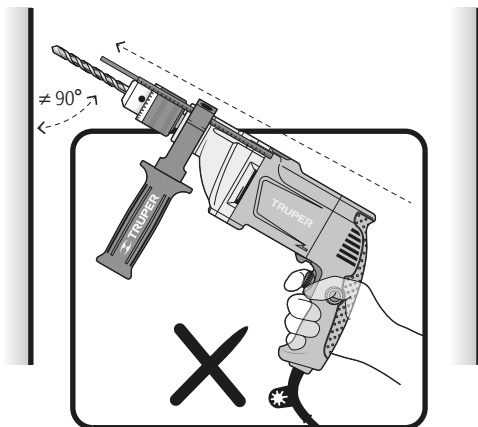
• **⚠ ATENCIÓN** • No toque la broca ni las perforaciones inmediatamente después de taladrar. Espere a que se enfríen para manipularlas. No intente enfriarlas con agua o aceite.

• Evite colocar la herramienta en un sitio con partículas y/o polvo inmediatamente después de haber sido usada, estas pueden ser absorbidas dentro del mecanismo de la herramienta y así dañarla.

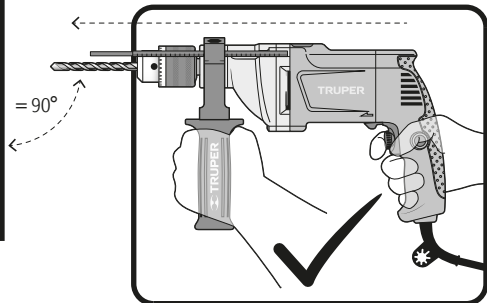
• Usar protectores para los oídos cuando se utilice el rotomartillo. La exposición al ruido puede causar pérdida auditiva.

• Utilice mascarilla antipolvo y un equipo extractor de polvo si es necesario. Recuerde que trabajar materiales como asbesto, pinturas con plomo, aditivos, algunos tipos de madera, metales o minerales es altamente tóxico.

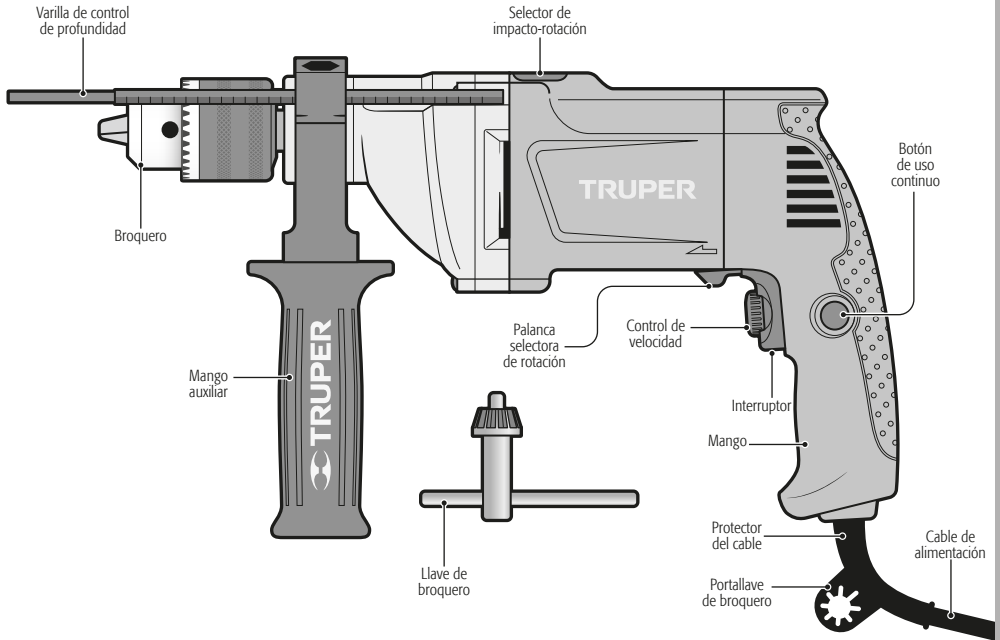
• Utilice gafas de seguridad.



forma incorrecta de operar el rotomartillo

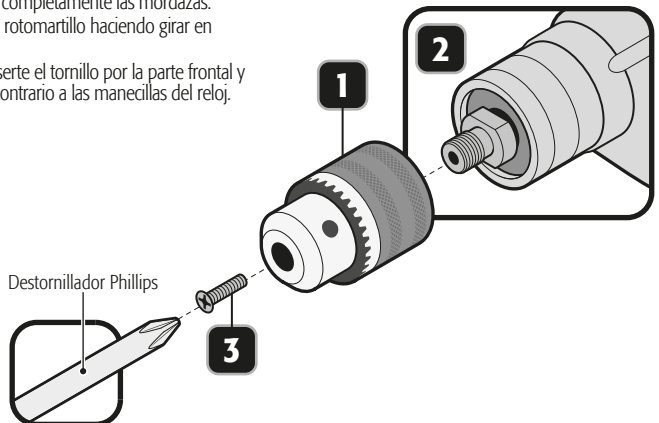


forma correcta de operar el rotomartillo

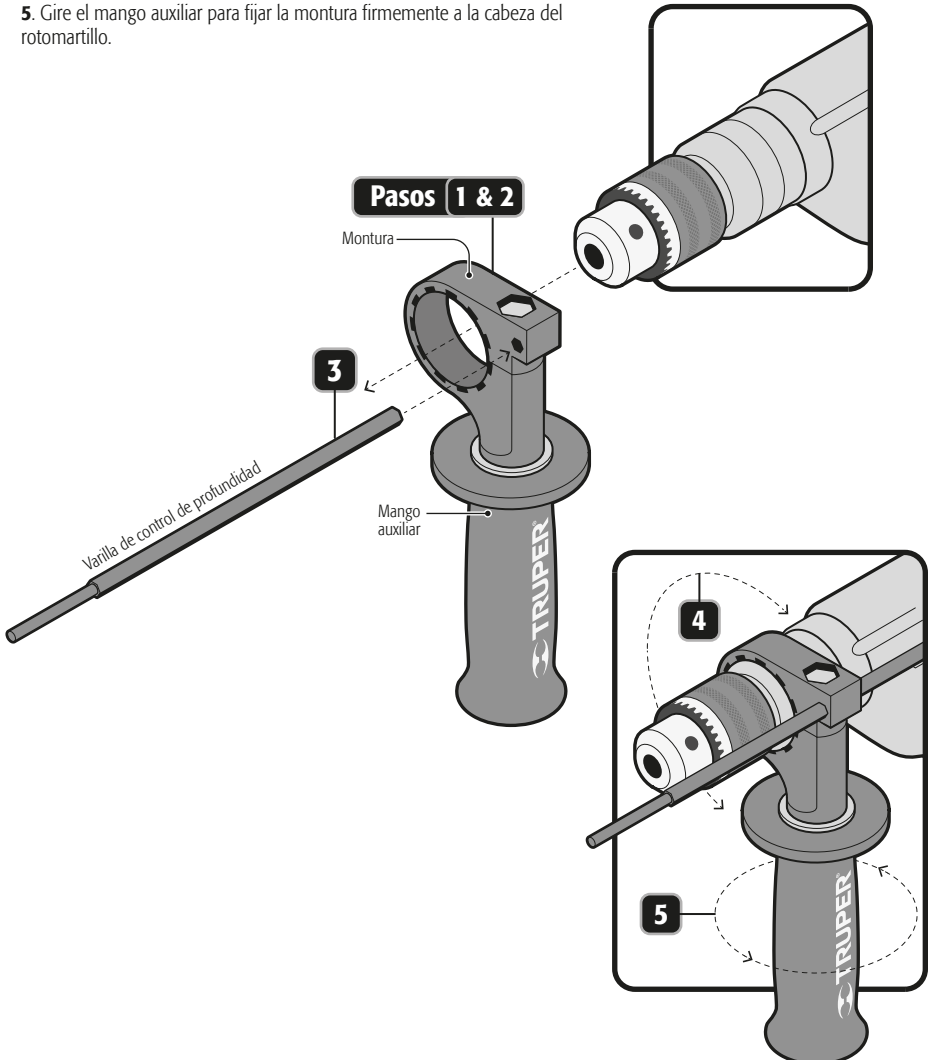


## Ensamble del broquero

1. Tome el broquero incluido y abra completamente las mordazas.
2. Coloque el broquero en el eje del rotomartillo haciendo girar en sentido de las manecillas de reloj.
3. Una vez colocado el broquero, inserte el tornillo por la parte frontal y apriételo haciendo girar en sentido contrario a las manecillas del reloj.



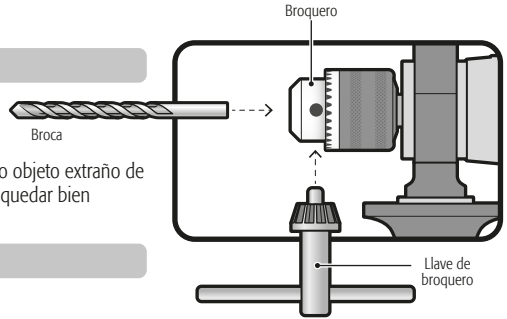
1. Gire el mango auxiliar en sentido horario mientras esta libre, para que la apertura de la montura pase libremente sobre el broquero.
2. Inserte la cabeza del rotomartillo por la montura del mango auxiliar
3. Inserte la varilla de control de profundidad en el orificio hexagonal de la montura.
4. Rote el mango auxiliar junto con su montura hasta colocarlo en una posición adecuada para operar la herramienta.
5. Gire el mango auxiliar para fijar la montura firmemente a la cabeza del rotomartillo.



## Instalación de la broca

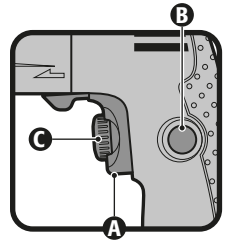
• Introduzca la broca dentro del broquero hasta que tope y asegúrela con la llave de broquero apretando el broquero en cada uno de los orificios alternadamente.

**⚠️ ADVERTENCIA** Limpie las rebabas y cualquier otro objeto extraño de la broca y el broquero, de lo contrario la broca puede no quedar bien apretada y causar lesiones personales serias.



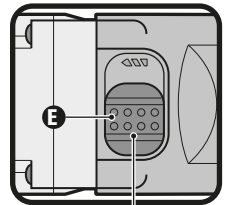
## Encendido y control de operación

- Operación intermitente:
  - Conecte la clavija al tomacorriente.
  - Presione el interruptor (A) para hacer que el rotomartillo empiece a funcionar.
  - Para interrumpir su uso, simplemente suelte el interruptor.
- Operación continua:
  - Conecte la clavija al tomacorriente.
  - Presione el interruptor (A) y bloquéelo, apretando el botón de uso continuo (B).
  - Para interrumpir su funcionamiento, presione y después suelte el interruptor.



## Control de velocidad

• La herramienta puede operarse a distintas velocidades. Éstas se seleccionan ajustando el control de velocidad (C). Gire el control de velocidad en dirección de las manecillas del reloj para aumentar la velocidad y torsión del rotomartillo. Gírelo en dirección opuesta a las manecillas del reloj para disminuir la velocidad y la torsión.



(E) Selector de impacto-rotación en posición de taladro

## Cambio de rotomartillo a taladro

- Para perforar hormigón, piedra baldosa o materiales de dureza similar, recorra el selector de impacto-rotación (E) hacia **↔** La broca golpeará el material, rotando al mismo tiempo.
- Para perforar metal, madera o plástico, recorra el selector de impacto-rotación hacia **↶**, para que la broca rote sobre el material.

**⚠️ ADVERTENCIA** No intente perforar metal, madera o plástico con el rotomartillo en el modo de IMPACTO (el selector hacia **↔**). De lo contrario reduciría la eficiencia de la herramienta, y dañaría la punta de la broca.



## Dirección de rotación

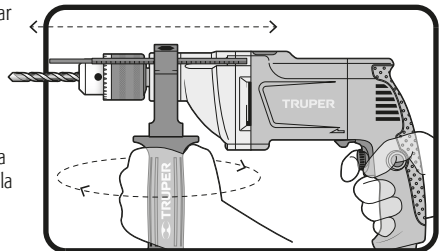
• Para que la broca gire hacia adelante y pueda taladrar, mueva la palanca selectora de rotación (D) hacia la flecha que apunta al broquero. Para que gire en reversa y pueda utilizar la herramienta como destornillador, mueva la palanca selectora de rotación hacia la flecha que apunta al mango del rotomartillo.

**⚠️ ADVERTENCIA** Nunca utilice la herramienta en reversa con el selector de impacto-rotación en la posición de IMPACTO (el selector hacia **↔**), de lo contrario se ocasionarán serios daños al sistema de impacto.

## Ajuste del mango auxiliar y varilla de control de profundidad

• Para ajustar el mango auxiliar a una posición adecuada para operar el rotomartillo, gire el mango auxiliar como se indica en la figura. Una vez que la montura del mango auxiliar esté floja rótelea a la posición deseada. Gire en sentido inverso el mango auxiliar para fijarlo en la nueva posición.

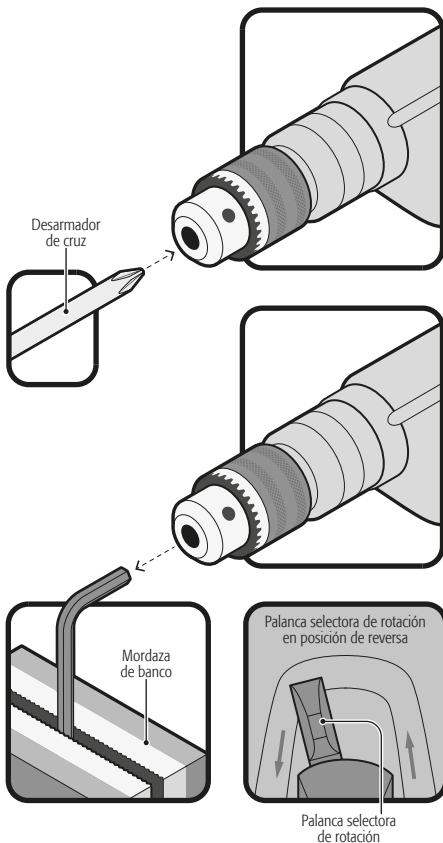
• Para recorrer la varilla de control de profundidad afloje la montura como se explica en el párrafo anterior. Una vez floja empuje la varilla a la profundidad deseada. Apriete el mango auxiliar para fijar la varilla en la nueva posición.





## Cambio de broquero

- Retire el mango auxiliar.
- Abra completamente las mordazas del broquero.
- Extraiga el tornillo de seguridad de cuerda izquierda, aflojándolo con un desarmador en el sentido de las manecillas del reloj.
- Fije el lado largo de una llave Allen "L" (no incluida) en una mordaza de banco.
- Inserte el lado corto de la llave Allen "L" (no incluida) al broquero y cierre las mordazas.
- Mueva la palanca selectora de rotación a la posición de reversa (ver página 7 sección dirección de rotación) y accione el rotomartillo sujetándolo firmemente. El broquero se liberará con el giro.
- Coloque el broquero nuevo (ver página 6 sección ensamble del borquero)



## Limpieza y cuidados

Siempre mantenga las ventilas limpias y libres de obstrucciones para garantizar un enfriamiento adecuado del motor.

Inspeccione regularmente todos los tornillos de montaje y asegúrese de que estén apretados correctamente. En caso de que alguno de los tornillos esté suelto, apriételo inmediatamente

## Servicio

El servicio de las herramientas debe ser realizado únicamente en un Centro de Servicio Autorizado **TRUPER**. El servicio y mantenimiento realizado por personas no calificadas puede resultar peligroso y llegar a ocasionar daños personales además de invalidar la garantía del producto.

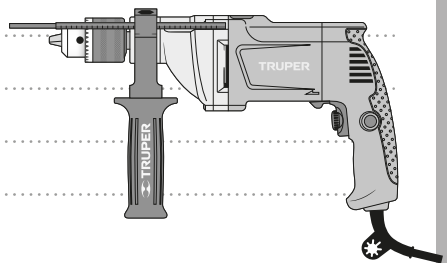
## Lubricación

Se recomienda que la transmisión de la herramienta sea lubricada cada cambio de carbones en un Centro de Servicio Autorizado **TRUPER**.

## Cambio de carbones

- Los carbones deben revisarse periódicamente. En caso de que uno o ambos carbones presenten desgaste, acuda a un Centro de Servicio Autorizado **TRUPER** para que reemplacen los dos carbones. Una vez reemplazados, pida que se inspeccione si los nuevos carbones pueden moverse libremente en el porta-carbón y solicite que enciendan la herramienta durante 5 minutos para emparejar el contacto de los carbones y el conmutador.
- Solo se deben de usar carbones de repuesto **TRUPER** originales, diseñados específicamente con la dureza y la resistencia eléctrica adecuada para cada tipo de motor. Los carbones fuera de especificaciones pueden dañar el motor.
- Cuando se haga el cambio de carbones siempre deben cambiarse los dos carbones.




A series of horizontal dotted lines for taking notes, spanning the width of the page.



En caso de tener algún problema para contactar un Centro de Servicio consulte nuestra página [www.truper.com](http://www.truper.com) donde obtendrá un listado actualizado, o llame al teléfono: 01(800) 690-6990 ó 01(800) 018-7873 donde le informarán cuál es el Centro de Servicio Autorizado  más cercano.

|                         |  |                            |  |                            |  |
|-------------------------|--|----------------------------|--|----------------------------|--|
| <b>AGUASCALIENTES</b>   | <b>DE TODO PARA LA CONSTRUCCIÓN</b><br>GRAL. BARRAGÁN #1201, COL. GREMIAL, C.P. 20030, AGUASCALIENTES, AGS. TEL.: 01 (449) 994 0557                      | <b>AGUASCALIENTES</b>      | <b>SUCURSAL TIJUANA</b><br>AV. LA ENCANTADA, LOTE #5, PARQUE INDUSTRIAL EL FLORIDO II, C.P. 22244, TIJUANA, B.C. TEL.: 01 (664) 969 5100                                 | <b>AGUASCALIENTES</b>      | <b>SUCURSAL TIJUANA</b><br>AV. LA ENCANTADA, LOTE #5, PARQUE INDUSTRIAL EL FLORIDO II, C.P. 22244, TIJUANA, B.C. TEL.: 01 (664) 969 5100                                 |
| <b>BAJA CALIFORNIA</b>  | <b>FIX FERRETERÍAS</b><br>FELIPE ÁNGELES ESQ. RUIZ CORTÍNEZ S/N, COL. PUEBLO NUEVO, C.P. 23670, CD. CONSTITUCIÓN, B.C.S. TEL.: 01 (613) 132 1115         | <b>BAJA CALIFORNIA SUR</b> | <b>FIX FERRETERÍAS</b><br>FELIPE ÁNGELES ESQ. RUIZ CORTÍNEZ S/N, COL. PUEBLO NUEVO, C.P. 23670, CD. CONSTITUCIÓN, B.C.S. TEL.: 01 (613) 132 1115                         | <b>BAJA CALIFORNIA SUR</b> | <b>FIX FERRETERÍAS</b><br>FELIPE ÁNGELES ESQ. RUIZ CORTÍNEZ S/N, COL. PUEBLO NUEVO, C.P. 23670, CD. CONSTITUCIÓN, B.C.S. TEL.: 01 (613) 132 1115                         |
| <b>CAMPECHE</b>         | <b>TORNILLERÍA Y FERRETERÍA AAA</b><br>AV. ÁLVARO OBREGÓN #324, COL. ESPERANZA C.P. 24080 CAMPECHE, CAMP. TEL.: 01 (981) 815 2808                        | <b>CAMPECHE</b>            | <b>FIX FERRETERÍAS</b><br>AV. CENTRAL SUR #27, COL. CENTRO, C.P. 50700, TAPACHULA, CHIS. TEL.: 01 (962) 118 4083   | <b>CAMPECHE</b>            | <b>FIX FERRETERÍAS</b><br>AV. CENTRAL SUR #27, COL. CENTRO, C.P. 50700, TAPACHULA, CHIS. TEL.: 01 (962) 118 4083   |
| <b>CHIAPAS</b>          | <b>FIX FERRETERÍAS</b><br>EL MONSTRUO DE CORREGIDORA, CORREGIDORA # 22, COL. CENTRO, C.P. 06060, CUAUHTÉMOC, CDMX. TEL.: 01 (55) 5522 5051 / 5522 4861   | <b>CHIAPAS</b>             | <b>SUCURSAL CHIHUAHUA</b><br>AV. SILVESTRE TERRAZAS #128-11, PARQUE INDUSTRIAL BAHÍFAR, CARRETERA MÉXICO CUAUHTÉMOC, C.P. 31415, CHIHUAHUA, CHIH. TEL. 01 (614) 434 0052 | <b>CHIAPAS</b>             | <b>SUCURSAL CHIHUAHUA</b><br>AV. SILVESTRE TERRAZAS #128-11, PARQUE INDUSTRIAL BAHÍFAR, CARRETERA MÉXICO CUAUHTÉMOC, C.P. 31415, CHIHUAHUA, CHIH. TEL. 01 (614) 434 0052 |
| <b>CHIHUAHUA</b>        | <b>FIX FERRETERÍAS</b><br>CALLE METAL MECÁNICA #280, PARQUE INDUSTRIAL ORIENTE, C.P. 27278, TORREÓN, COAH. TEL.: 01 (871) 209 68 23                      | <b>CIUDAD DE MÉXICO</b>    | <b>BOMBAS Y MOTORES BYMTESA DE MANZANILLO</b><br>BLVD. MIGUEL DE LA MADRID #190, COL. 16 DE SEPTIEMBRE, C.P. 28239, MANZANILLO, COL. TEL.: 01 (514) 352 1986 / 352 8013  | <b>CIUDAD DE MÉXICO</b>    | <b>BOMBAS Y MOTORES BYMTESA DE MANZANILLO</b><br>BLVD. MIGUEL DE LA MADRID #190, COL. 16 DE SEPTIEMBRE, C.P. 28239, MANZANILLO, COL. TEL.: 01 (514) 352 1986 / 352 8013  |
| <b>COAHUILA</b>         | <b>TORNILLOS ÁGUILA, S.A. DE C.V.</b><br>MAZURIO #200, COL. LUIS ECHEVERRÍA, DURANGO, DGO. TEL.: 01 (618) 817 1946 / 01 (618) 818 2844                   | <b>COAHUILA</b>            | <b>SUCURSAL TORREÓN</b><br>CALLE METAL MECÁNICA #280, PARQUE INDUSTRIAL ORIENTE, C.P. 27278, TORREÓN, COAH. TEL.: 01 (871) 209 68 23                                     | <b>COAHUILA</b>            | <b>SUCURSAL TORREÓN</b><br>CALLE METAL MECÁNICA #280, PARQUE INDUSTRIAL ORIENTE, C.P. 27278, TORREÓN, COAH. TEL.: 01 (871) 209 68 23                                     |
| <b>COLIMA</b>           | <b>SUCURSAL CENTRO JILOTEPEC</b><br>AV. PARQUE INDUSTRIAL #1-A, JILOTEPEC, C.P. 54240, JILOTEPEC, EDO. DE MÉX. TEL.: 01 (761) 782 9101 EXT. 5728 Y 5102  | <b>COLIMA</b>              | <b>FIX FERRETERÍAS</b><br>CALLE PRINCIPAL MZ.1 LT. 1, COL. SANTA FE, C.P. 39010, CHILPANCIÑO, GRO. TEL.: (747) 478 5793  | <b>COLIMA</b>              | <b>FIX FERRETERÍAS</b><br>CALLE PRINCIPAL MZ.1 LT. 1, COL. SANTA FE, C.P. 39010, CHILPANCIÑO, GRO. TEL.: (747) 478 5793  |
| <b>DURANGO</b>          | <b>LA CASA DISTRIBUIDORA TRUPER</b><br>BLVD. PRIMAVERA ESQ. HORTENSIA S/N, COL. PRIMAVERA C.P. 93508, POZA RICA, VER. TEL.: 01 (782) 825 8100 / 826 8484 | <b>DURANGO</b>             | <b>SUCURSAL GUADALAJARA</b><br>AV. ADOLFO B. HORN # 6800, COL: SANTA CRUZ DEL VALLE, C.P.: 45655, TLAJOMULCO DE ZUNIGA, JAL. TEL.: 01(35) 3606 5285 AL 90                | <b>DURANGO</b>             | <b>SUCURSAL GUADALAJARA</b><br>AV. ADOLFO B. HORN # 6800, COL: SANTA CRUZ DEL VALLE, C.P.: 45655, TLAJOMULCO DE ZUNIGA, JAL. TEL.: 01(35) 3606 5285 AL 90                |
| <b>ESTADO DE MÉXICO</b> | <b>LA CASA DISTRIBUIDORA TRUPER</b><br>BLVD. PRIMAVERA ESQ. HORTENSIA S/N, COL. PRIMAVERA C.P. 93508, POZA RICA, VER. TEL.: 01 (782) 825 8100 / 826 8484 | <b>ESTADO DE MÉXICO</b>    | <b>FIX FERRETERÍAS</b><br>AV. PASEO DE LA REPÚBLICA #3140-A, COL. EX-HACIENDA DE LA HUERTA, C.P. 58050, MORELIA, MICH. TEL.: 01 (443) 334 6858                           | <b>ESTADO DE MÉXICO</b>    | <b>FIX FERRETERÍAS</b><br>AV. PASEO DE LA REPÚBLICA #3140-A, COL. EX-HACIENDA DE LA HUERTA, C.P. 58050, MORELIA, MICH. TEL.: 01 (443) 334 6858                           |
| <b>GUANAJUATO</b>       | <b>SUCURSAL MÉRIDA</b><br>CALLE 35 #600 Y 602, LOCALIDAD ITZINCAB Y MULSAY, MPIO. UMIÁN, C.P. 97350, MÉRIDA, YUC. TEL.: 01 (999) 912 2451                | <b>GUANAJUATO</b>          | <b>LA CASA DISTRIBUIDORA TRUPER</b><br>BLVD. PRIMAVERA ESQ. HORTENSIA S/N, COL. PRIMAVERA C.P. 93508, POZA RICA, VER. TEL.: 01 (782) 825 8100 / 826 8484                 | <b>GUANAJUATO</b>          | <b>LA CASA DISTRIBUIDORA TRUPER</b><br>BLVD. PRIMAVERA ESQ. HORTENSIA S/N, COL. PRIMAVERA C.P. 93508, POZA RICA, VER. TEL.: 01 (782) 825 8100 / 826 8484                 |
| <b>GUERRERO</b>         | <b>SUCURSAL MÉRIDA</b><br>CALLE 35 #600 Y 602, LOCALIDAD ITZINCAB Y MULSAY, MPIO. UMIÁN, C.P. 97350, MÉRIDA, YUC. TEL.: 01 (999) 912 2451                | <b>GUERRERO</b>            | <b>LA CASA DISTRIBUIDORA TRUPER</b><br>BLVD. PRIMAVERA ESQ. HORTENSIA S/N, COL. PRIMAVERA C.P. 93508, POZA RICA, VER. TEL.: 01 (782) 825 8100 / 826 8484                 | <b>GUERRERO</b>            | <b>LA CASA DISTRIBUIDORA TRUPER</b><br>BLVD. PRIMAVERA ESQ. HORTENSIA S/N, COL. PRIMAVERA C.P. 93508, POZA RICA, VER. TEL.: 01 (782) 825 8100 / 826 8484                 |
| <b>HIDALGO</b>          | <b>SUCURSAL MÉRIDA</b><br>CALLE 35 #600 Y 602, LOCALIDAD ITZINCAB Y MULSAY, MPIO. UMIÁN, C.P. 97350, MÉRIDA, YUC. TEL.: 01 (999) 912 2451                | <b>HIDALGO</b>             | <b>LA CASA DISTRIBUIDORA TRUPER</b><br>BLVD. PRIMAVERA ESQ. HORTENSIA S/N, COL. PRIMAVERA C.P. 93508, POZA RICA, VER. TEL.: 01 (782) 825 8100 / 826 8484                 | <b>HIDALGO</b>             | <b>LA CASA DISTRIBUIDORA TRUPER</b><br>BLVD. PRIMAVERA ESQ. HORTENSIA S/N, COL. PRIMAVERA C.P. 93508, POZA RICA, VER. TEL.: 01 (782) 825 8100 / 826 8484                 |
| <b>JALISCO</b>          | <b>SUCURSAL MÉRIDA</b><br>CALLE 35 #600 Y 602, LOCALIDAD ITZINCAB Y MULSAY, MPIO. UMIÁN, C.P. 97350, MÉRIDA, YUC. TEL.: 01 (999) 912 2451                | <b>JALISCO</b>             | <b>LA CASA DISTRIBUIDORA TRUPER</b><br>BLVD. PRIMAVERA ESQ. HORTENSIA S/N, COL. PRIMAVERA C.P. 93508, POZA RICA, VER. TEL.: 01 (782) 825 8100 / 826 8484                 | <b>JALISCO</b>             | <b>LA CASA DISTRIBUIDORA TRUPER</b><br>BLVD. PRIMAVERA ESQ. HORTENSIA S/N, COL. PRIMAVERA C.P. 93508, POZA RICA, VER. TEL.: 01 (782) 825 8100 / 826 8484                 |
| <b>MICHOACÁN</b>        | <b>SUCURSAL MÉRIDA</b><br>CALLE 35 #600 Y 602, LOCALIDAD ITZINCAB Y MULSAY, MPIO. UMIÁN, C.P. 97350, MÉRIDA, YUC. TEL.: 01 (999) 912 2451                | <b>MICHOACÁN</b>           | <b>LA CASA DISTRIBUIDORA TRUPER</b><br>BLVD. PRIMAVERA ESQ. HORTENSIA S/N, COL. PRIMAVERA C.P. 93508, POZA RICA, VER. TEL.: 01 (782) 825 8100 / 826 8484                 | <b>MICHOACÁN</b>           | <b>LA CASA DISTRIBUIDORA TRUPER</b><br>BLVD. PRIMAVERA ESQ. HORTENSIA S/N, COL. PRIMAVERA C.P. 93508, POZA RICA, VER. TEL.: 01 (782) 825 8100 / 826 8484                 |
| <b>MORELOS</b>          | <b>SUCURSAL MÉRIDA</b><br>CALLE 35 #600 Y 602, LOCALIDAD ITZINCAB Y MULSAY, MPIO. UMIÁN, C.P. 97350, MÉRIDA, YUC. TEL.: 01 (999) 912 2451                | <b>MORELOS</b>             | <b>LA CASA DISTRIBUIDORA TRUPER</b><br>BLVD. PRIMAVERA ESQ. HORTENSIA S/N, COL. PRIMAVERA C.P. 93508, POZA RICA, VER. TEL.: 01 (782) 825 8100 / 826 8484                 | <b>MORELOS</b>             | <b>LA CASA DISTRIBUIDORA TRUPER</b><br>BLVD. PRIMAVERA ESQ. HORTENSIA S/N, COL. PRIMAVERA C.P. 93508, POZA RICA, VER. TEL.: 01 (782) 825 8100 / 826 8484                 |
| <b>NAYARIT</b>          | <b>SUCURSAL MÉRIDA</b><br>CALLE 35 #600 Y 602, LOCALIDAD ITZINCAB Y MULSAY, MPIO. UMIÁN, C.P. 97350, MÉRIDA, YUC. TEL.: 01 (999) 912 2451                | <b>NAYARIT</b>             | <b>LA CASA DISTRIBUIDORA TRUPER</b><br>BLVD. PRIMAVERA ESQ. HORTENSIA S/N, COL. PRIMAVERA C.P. 93508, POZA RICA, VER. TEL.: 01 (782) 825 8100 / 826 8484                 | <b>NAYARIT</b>             | <b>LA CASA DISTRIBUIDORA TRUPER</b><br>BLVD. PRIMAVERA ESQ. HORTENSIA S/N, COL. PRIMAVERA C.P. 93508, POZA RICA, VER. TEL.: 01 (782) 825 8100 / 826 8484                 |

| Modelo     | Código | Marca  |
|------------|--------|--|
| ROTO-1/2N8 | 15683  |  <b>TRUPER®</b> |

Este producto, sus piezas y componentes están garantizados por tres años contra defectos de fabricación, funcionamiento y mano de obra, excepto cuando: el producto haya sido usado en condiciones distintas a las recomendadas, o no se haya operado de acuerdo al instructivo, o haya sido alterado o reparado por personal no autorizado por  **TRUPER®**. Para hacer válida la garantía o adquirir piezas y componentes deberá presentar el producto y su comprobante de compra en Av. San Isidro #110, Col. Industrial San Antonio, Alc. Azcapotzalco, C.P. 02760, CDMX, Méx. o en el establecimiento donde lo compró, o en algún Centro de Servicio  **TRUPER®** de los enlistados en el anexo de la póliza de garantía y/o en [www.truper.com](http://www.truper.com). Los gastos de transportación que resulten para su cumplimiento serán cubiertos por  **TRUPER®**. Para dudas o comentarios, llame al 01-800-690-6990. Importado por: **Truper, S.A. de C.V.**, Parque Industrial #1, Jilotepec, Edo. de Méx., Méx. C.P. 54240, Hecho en China

Sello del establecimiento comercial:

Fecha de entrega:



ENGLISH  
ESPAÑOL

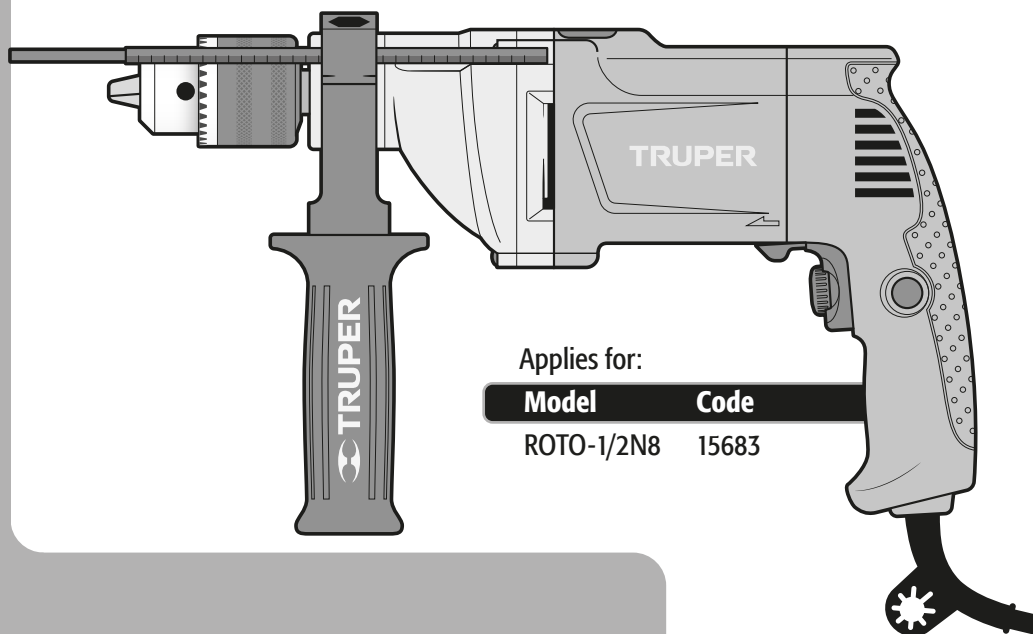


# TRUPER®

Manual

## Hammer drill

**0.87 Hp** **1/2"**  
Power Chuck



Applies for:

| Model      | Code  |
|------------|-------|
| ROTO-1/2N8 | 15683 |



# ROTO-1/2N8

 **CAUTION**



Read this manual thoroughly  
before using the tool.



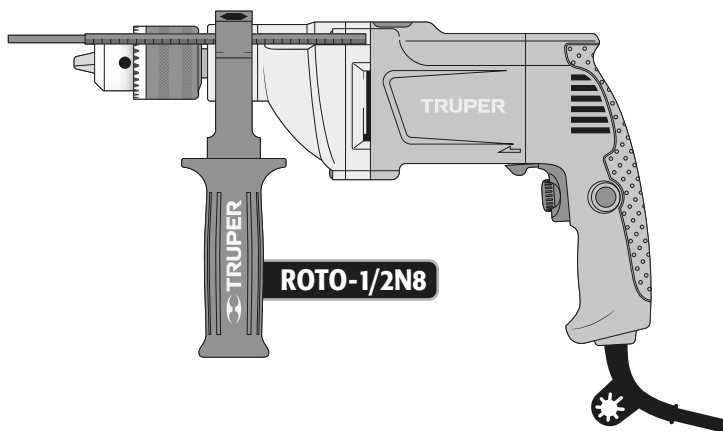
|  |           |
|--|-----------|
| Technical data .....   | <b>3</b>  |
| Power requirements .....   | <b>3</b>  |
|  General power tools safety warnings .....          | <b>4</b>  |
|  Safety warnings for drills and hammer drills ..... | <b>5</b>  |
| Parts .....  | <b>6</b>  |
| Chuck assembly .....   | <b>6</b>  |
| Assembly .....   | <b>7</b>  |
| Start up .....   | <b>8</b>  |
| Maintenance .....  | <b>9</b>  |
| Notes .....  | <b>10</b> |
| Authorized Service Centers .....   | <b>11</b> |
| Warranty policy .....  | <b>12</b> |

** CAUTION**

To gain the best performance of the tool, prolong the duty life, make the Warranty valid if necessary, and to avoid hazards of fatal injuries please read and understand this Manual before using the tool.

Keep this manual for future references.

The illustrations in this manual are for reference only. They might be different from the real tool.



## ROTO-1/2N8

|                 |   |  |
|-----------------|---|--|
| Code            | • | 15683  |
| Description     | • | Hammer drill   |
| Chuck           | • | 1/2"   |
| Voltage         | • | 127 V~   |
| Frequency       | • | 60 Hz  |
| Current         | • | 5,4 A  |
| Power           | • | 0.87 Hp  |
| Speed           | • | Drill: 0 - 2 000 RPM Hammer drill: 0 - 32 000 BPM                |
| Boring capacity | • | Concrete: 1/2" Steel: 3/8" Wood: 1"                              |
| Duty cycle      | • | 50 minutes work per 20 minutes idle.<br>Maximum 6 hours per day. |
| Conductors      | • | 16 AWG x 2C with insulating temperature of 221 °F                |
| Insulating      | • | Class II   |
|                 |   | IP Grade   |
|                 |   | IP20   |

Power Cord Grips used in this product: Type "Y".  
Tool Build Quality: Reinforced isolation  
Thermal insulation on motor winding: Class E.

**⚠ WARNING** Avoid the risk of electric shock or severe injury. When the power cable gets damaged it should only be replaced by the manufacturer or at a Authorized Service Center. The build quality of the electric insulation is altered if spills or liquid gets into the tool while in use. Do not expose to rain, liquids and/or dampness.

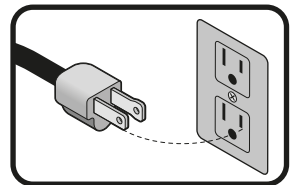
**⚠ WARNING** Before gaining access to the terminals all power sources should be disconnected.



## Power requirements

**⚠ WARNING** Tools with double insulation and reinforced insulation eliminate the need of both a grounded third power cord with three prongs or a grounded power connection.

**⚠ WARNING** When using an extension cable, verify the gauge is enough for the power that your product needs. A lower gauge cable will cause voltage drop in the line, resulting in power loss and overheating. The following table shows the right size to use depending on cable's length and the ampere capability shown in the tool's nameplate. When in doubt use the next higher gauge.



**Ampere Capacity**

**Number of Conductors**

**Extension gauge**

from 5.9' to 49.2' | higher than 49.2'

from 0 A and up to 10 A

from 10 A and up to 13 A

from 13 A and up to 15 A

from 15 A and up to 20 A

3 (one grounded)

18 AWG(\*)

16 AWG

14 AWG

8 AWG

16 AWG

14 AWG

12 AWG

6 AWG

\* It is safe to use only if the extensions have a built-in artifact for over current protection.

AWG = American Wire Gauge. Reference: NMX-J-195-ANCE

**⚠ WARNING** When operating power tools outdoors, use a grounded extension cable labeled "For Outdoors Use". These extensions are especially designed for operating outdoors and reduce the risk of electric shock.





## General power tool safety warnings



**⚠ WARNING! Read carefully all safety warnings and instructions listed below.** Failure to comply with any of these warnings may result in electric shock, fire and / or severe damage. **Save all warnings and instructions for future references.**

### Work area

**Keep your work area clean, and well lit.**

Cluttered and dark areas may cause accidents.



**Never use the tool in explosive atmospheres, such as in the presence of flammable liquids, gases or dust.**

Sparks generated by power tools may ignite the flammable material.



**Keep children and bystanders at a safe distance while operating the tool.**

Distractions may cause losing control.



### Electrical Safety

**The tool plug must match the power outlet. Never modify the plug in any way. Do not use any adapter plugs with grounded power tools.**

Modified plugs and different power outlets increase the risk of electric shock.



**Avoid body contact with grounded surfaces, such as pipes, radiators, electric ranges and refrigerators.**

The risk of electric shock increases if your body is grounded.

**Do not expose the tool to rain or wet conditions.**

Water entering into the tool increases the risk of electric shock.

**Do not force the cord. Never use the cord to carry, lift or unplug the tool. Keep the cord away from heat, oil, sharp edges or moving parts.**

Damaged or entangled cords increase the risk of electric shock.

**When operating a tool outdoors, use an extension cord suitable for outdoor use.**

Using an adequate outdoor extension cord reduces the risk of electric shock.

**If operating the tool in a damp location cannot be avoided, use a ground fault circuit interrupter (GFCI) protected supply.**

Using a GFCI reduces the risk of electric shock.

### Personal safety

**Stay alert, watch what you are doing and use common sense when operating a tool. Do not use a power tool while you are tired or under the influence of drugs, alcohol or medication.**

A moment of distraction while operating the tool may result in personal injury.

**Use personal protective equipment. Always wear eye protection.**

Protective equipment such as safety glasses, anti-dust mask, non-skid shoes, hard hats and hearing protection used in the right conditions significantly reduce personal injury.



**Prevent unintentional starting up. Ensure the switch is in the "OFF" position before connecting into the power source and / or battery as well as when carrying the tool.**

Transporting power tools with the finger on the switch or connecting power tools with the switch in the "ON" position may cause accidents.

**Remove any wrench or vice before turning the power tool on.**

Wrenches or vices left attached to rotating parts of the tool may result in personal injury.

**Do not overreach. Keep proper footing and balance at all times.**

This enables a better control on the tool during unexpected situations.

**Dress properly. Do not wear loose clothing or jewelry. Keep hair, clothes and gloves away from the moving parts.**

Loose clothes or long hair may get caught in moving parts.



**If you have dust extraction and recollection devices connected onto the tool, inspect their connections and use them correctly.**  
Using these devices reduce dust-related risks.

### Power Tools Use and Care

**Do not force the tool. Use the adequate tool for your application.**



The correct tool delivers a better and safer job at the rate for which it was designed.

**Do not use the tool if the switch is not working properly.**

Any power tool that cannot be turned ON or OFF is dangerous and should be repaired before operating.

**Disconnect the tool from the power source and / or battery before making any adjustments, changing accessories or storing.**

These measures reduce the risk of accidentally starting the tool.

**Store tools out of the reach of children. Do not allow persons that are not familiar with the tool or its instructions to operate the tool.**

Power tools are dangerous in the hands of untrained users.



**Service the tool. Check the mobile parts are not misaligned or stuck. There should not be broken parts or other conditions that may affect its operation. Repair any damage before using the tool.**

Most accidents are caused due to poor maintenance to the tools.



**Keep the cutting accessories sharp and clean.**

Cutting accessories in good working conditions are less likely to bind and are easier to control.

**Use the tool, components and accessories in accordance with these instructions and the projected way to use it for the type of tool when in adequate working conditions.**

Using the tool for applications different from those it was designed for, could result in a hazardous situation.

### Service

**Repair the tool in a TRUPER Authorized Service Center using only identical spare parts.**

This will ensure that the safety of the power tool is maintained.



This tool is in compliance with the Official Mexican Standard (NOM - Norma Oficial Mexicana).



# Safety warnings for drills and hammer drills

## Choose the right bit


**⚠ CAUTION** • Choose the right bit for the work piece. It reduces the risk of severe injury and makes the job easier.

- To drill concrete or stone, use bits specifically designed for concrete.
- To work on metal or plastic, use bits suitable for metal. Sizes encompass a minimum of 0.0315" (0.0472" for a 0.512" chuck) and up to the chuck maximum capacity.
- On wood, use regular bits suitable for wood. In any case, to drill 0.256" or smaller orifices, use bits designed to drill on metal.
- Do not try using bits exceeding the chuck capacity.

## Before using the hammer drill

• Before starting to work with the drill, take a few minutes to assess the job to be done and double-check all the safety caution rules.

**⚠ WARNING** • Fit the bit into the chuck. Remove the chuck wrench before drilling. Failure to follow this instruction shoots out the chuck wrench with great speed and cause severe injury.


**⚠ DANGER** • Before drilling walls, floors or ceiling, look for any built-in objects, like power cables and conductors or pipes. 

**⚠ DANGER** • Verify the switch is in the OFF position before connecting the drill. Otherwise, it can unexpectedly start operating and could cause sever injuries.

**⚠ CAUTION** • Turn off and disconnect the tool before reversing the chuck's direction as well as fitting or replacing bits.

## While operating the hammer drill

• Use the auxiliary handles, if supplied with the tool. Loss of control may result in personal injury.

• Hold the tool by the isolated parts. The cutting part of bit could come into contact with hidden wiring or  with its own power cord. Making contact with a power cord causes the tool metal parts get electrified and may result in electric shock to the user.

• Do not force the tool to excessive workloads.

**⚠ CAUTION** • Turn off the hammer drill immediately if the bit gets stuck into de work piece. Then, remove the bit off the work piece. Do not try removing stuck bits turning on and off the tool.


• Do not apply too much force on the tool in order to accelerate the drilling procedure. The bit could get damaged and the tool would loose efficiency and useful life.


**⚠ WARNING** • A large diameter bit causes a higher reactive force leading to losing control over the tool. To avoid this possibility, firmly hold the tool with both hands and keep balanced footing. Drill at 90°

• Be prepared to relax the drilling force when the bit goes through the material. Sudden movements could break the bit or damage the hammer drill.

**⚠ CAUTION** • Do not touch the bit or the orifices immediately after drilling. Wait until they cool down to handle them. Do not try to cool them down using water or oil.


• Immediately after using do not set the tool where there are particles and / or dust. They can be absorbed into the tool mechanism and cause damage.

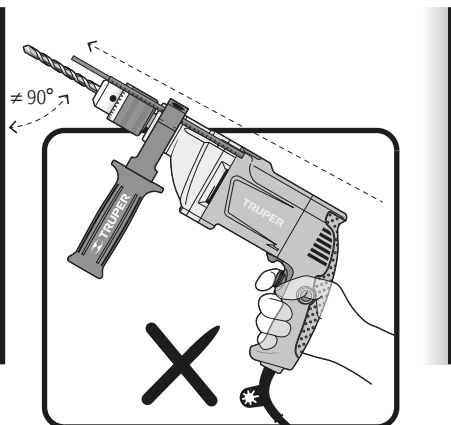
• Use earplugs when using the hammer drill. 

Exposure to noise can cause hearing loss. 

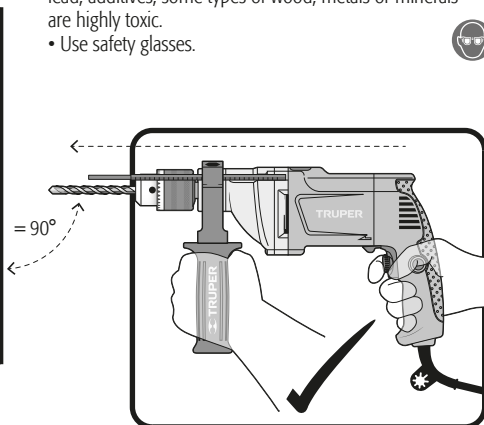
• Use dust mask and dust extractor if necessary.

Remember that materials such as asbestos, paint with lead, additives, some types of wood, metals or minerals are highly toxic.

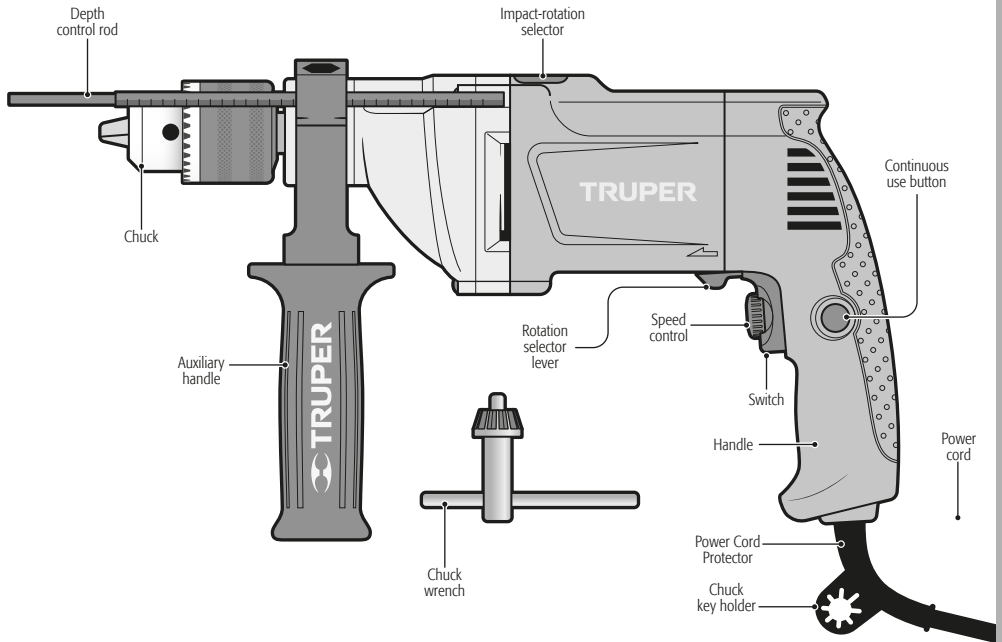
• Use safety glasses. 



Wrong way to operate the hammer drill.

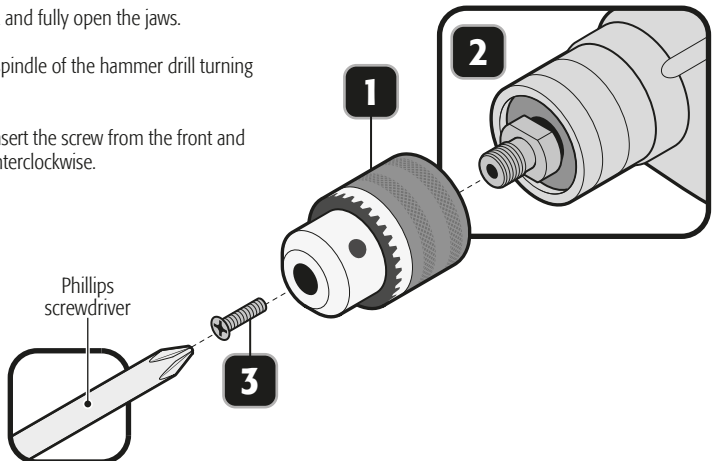


Right way to operate the hammer drill.

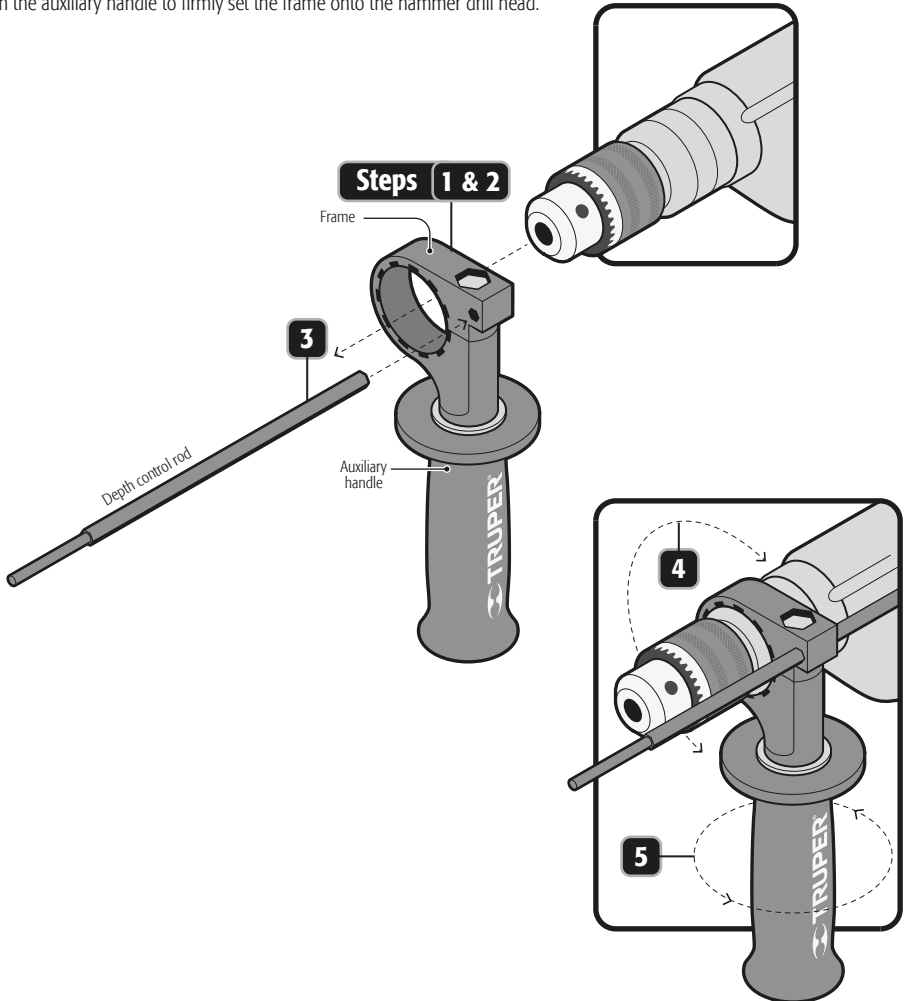


## Chuck assembly

1. Take the included chuck and fully open the jaws.
2. Place the chuck on the spindle of the hammer drill turning it clockwise.
3. Once the chuck is set, insert the screw from the front and tighten it by turning it counterclockwise.



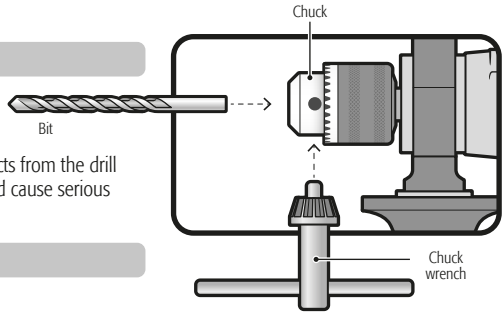
1. Turn the auxiliary handle clockwise while it is free, so that the opening of the frame passes freely over the drill bit.
2. Insert the rotary hammer head through the handle mount
3. Insert the depth control rod into the frame hexagonal orifice.
4. Rotate the auxiliary handle together with its frame until is set in the right position to operate the tool.
5. Turn the auxiliary handle to firmly set the frame onto the hammer drill head.



## Bit fitting

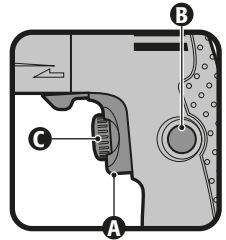
- Put the bit into the chuck until it stops. Fasten with the chuck wrench and tighten alternatively the chuck into each of the orifices.

**⚠ WARNING** Clean burrs and any other foreign objects from the drill bit and drill bit, otherwise the drill bit may not be tight and cause serious personal injury.



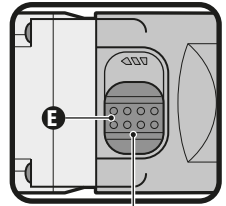
## Start up and operation control

- Intermittent operation:**
  - Connect the plug into the power inlet.
  - Press the switch **(A)** to start the hammer drill.
  - To stop, just release the switch.
- Continuous operation:**
  - Connect the plug into the power inlet.
  - Press the switch **(A)** and block it pressing the continuous use button **(B)**.
  - To stop, press and then, release the switch.



## Speed control

The tool can operate in different speeds. These can be selected adjusting the speed control **(C)**. Turn the speed control in a clockwise direction to increase the Hammer Drill speed and torque. Turn in a counterclockwise direction to decrease speed and torque.



## Changing from hammer drill to drill

- To drill concrete, floor tile or materials of similar hardness, move the impact-rotation selector **(E)** all the way towards the **▶▶▶** mark. The bit will hit the material while rotating at the same time.
- To drill metal, wood or plastic, move the impact-rotation selector completely towards the **◀** to make the bit rotate onto the material.

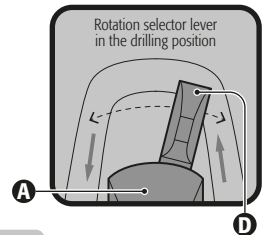
**⚠ WARNING** Do not try to drill metal, wood or plastic with the hammer drill into **IMPACT** mode setting (selector towards **▶▶▶**). Otherwise the tool efficiency will lessen and the bit tip gets damaged.

**(E)** Impact-rotation selector

## Rotation direction

- To get the bit to rotate forward and drill, move the rotation selector lever **(D)** towards the arrow pointing the chuck. To get the bit go reverse and use the tool as a drill, move the rotation selector lever towards the arrow pointing the hammer drill handle.

**⚠ WARNING** Never use the tool in reverse when the impact-rotation selector is in the **IMPACT** (**▶▶▶**) position, otherwise, the impact system will be severely damaged.



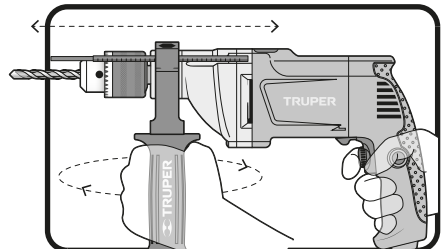
**(A)**

**(D)**

## Adjusting auxiliary handle and depth control rod

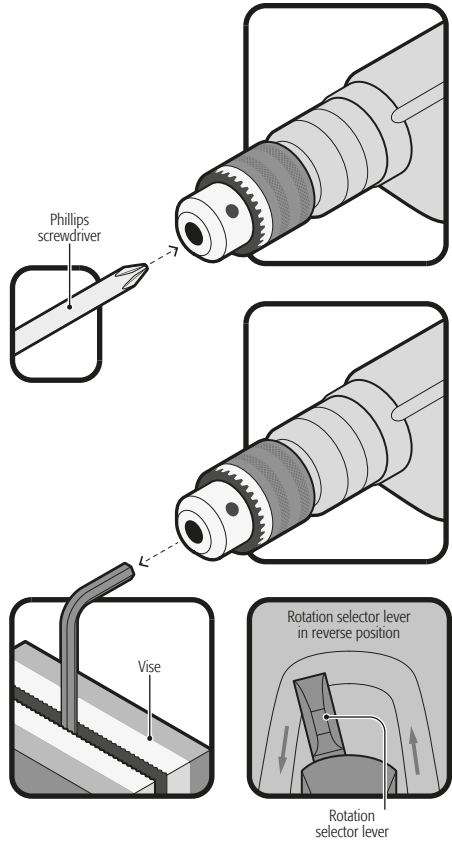
- To set the auxiliary handle into the right position to operate as hammer drill turn the auxiliary handle as indicated in the figure. When the auxiliary handle mount is loose, turn it into the desired position. Turn the auxiliary handle in a reverse direction to fix it in the new position.

- To move the depth control rod, loosen the frame as explained in the previous paragraph. Once loose push the rod to the desired depth. Tighten the auxiliary handle to fix the rod into the new position.



## Chuck replacement


- Remove the auxiliary handle.
- Open the chuck jaws all the way.
- Using a screwdriver remove the left-threaded safety screw with a clockwise movement.
- Fit the long side of an "L" Allen key (not included) in a vise.
- Insert the short side of the "L" Allen key (not included) to the chuck. Close the jaws.
- Move the rotation selector lever into the reverse position (page 7) and fastening with a firm hand activate the drill. The chuck will be released with the turn.
- Set the new chuck (page 6 chuck assembly)



## Cleaning and care

- To guarantee an adequate motor cooling, always keep slots clean and free of obstructions.
- Regularly inspect all the mounting screws. Double-check they are properly tighten. If any screw is loose tighten immediately.



## Service

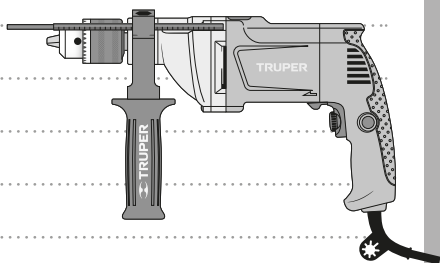
- Service should only be made in a  **TRUPER®** Authorized Service Center. Service and maintenance performed by non-qualified people may be dangerous and lead to personal injuries. It also makes the product Warranty void.

## Lubrication

- We recommend lubricating the tool transmission every carbon brush change in a  **TRUPER®** Authorized Service Center.

## Carbon brush replacement

- Carbon brushes should be checked periodically.
- When one or both carbon brushes show signs of wear go to a  **TRUPER®** Authorized Service center to have both carbon brushes replaced. When replaced, see if the new carbon brushes move freely in the carbon brush housing. Ask to turn on the tool during five minutes to make the contact in the carbon brushes and the commutator even.
- Use only original  **TRUPER®** spare carbon brushes, designed specifically with the right strength and electric resistance for each type of motor. Carbon brushes with different specifications may damage the motor.
- When replacing carbon brushes, always change both.





# Authorized Service Centers



In the event of any problem contacting a Service Center, please see our webpage [www.truper.com](http://www.truper.com) to get an updated list, or call our toll-free numbers 01(800) 690-6990 or 01 (800) 018-7873 to get information about the nearest Authorized Service Center.

|                                   |   |                               |  |
|-----------------------------------|---|-------------------------------|--|
| <p><b>AGUASCALIENTES</b></p>      | <p><b>DE TODO PARA LA CONSTRUCCIÓN</b><br/>CRAL. BARRACÁN #1201, COL. GREMIAL, C.P. 20030, AGUASCALIENTES, AGS. TEL.: 01 (449) 994 0537</p>   | <p><b>NUEVO LEÓN</b></p>      | <p><b>SUCURSAL MONTERREY</b><br/>AV. STIVA #275, PARQUE INDUSTRIAL STIVA BARRAGAN, SAN NICOLAS DE LOS GARZA, C.P. 66420, MONTERREY, N.L. TEL.: 01 (81) 8352 8791 / 01 (81) 8352 8790</p> |
| <p><b>BAJA CALIFORNIA</b></p>     | <p><b>SUCURSAL TIJUANA</b><br/>AV. LA ENCANTADA, LOTE #5, PARQUE INDUSTRIAL EL FLORIDO II, C.P. 22244, TIJUANA, B.C. TEL.: 01 (664) 969 5100</p>  | <p><b>OAXACA</b></p>          | <p><b>FIX FERRETERÍAS</b><br/>AV. 20 DE NOVIEMBRE #910, COL. CENTRO, C.P. 68300, TUXTEPEC, OAX. TEL.: 01 (287) 106 3092</p>  |
| <p><b>BAJA CALIFORNIA SUR</b></p> | <p><b>FIX FERRETERÍAS</b><br/>FELIPE ÁNGELES ESQ. RUIZ CORTÍNEZ S/N, COL. PUEBLO NUEVO, C.P. 23670, CD. CONSTITUCIÓN, B.C.S. TEL.: 01 (613) 132 1115</p>                                      | <p><b>PUEBLA</b></p>          | <p><b>SUCURSAL PUEBLA</b><br/>AV. PERIFÉRICO #2-A, SAN LORENZO ALMECATLA, C.P. 72710, CUAUTLACINGO, PUE. TEL.: 01 (222) 282 8282 / 84 / 85 / 86</p>                                      |
| <p><b>CAMPECHE</b></p>            | <p><b>TORNILLERÍA Y FERRETERÍA AAA</b><br/>AV. ÁLVARO OBREGÓN #324, COL. ESPERANZA C.P. 24080 CAMPECHE, CAMP. TEL.: 01 (981) 815 2808</p>   | <p><b>QUERÉTARO</b></p>       | <p><b>ARU HERRAMIENTAS S.A DE C.V.</b><br/>AV. PUERTO DE VERACRUZ #110, COL. RANCHO DE ENMEDIO, C.P. 76842, SAN JUAN DEL RÍO, QRO. TEL.: (427) 268 4544</p>                              |
| <p><b>CHIAPAS</b></p>             | <p><b>FIX FERRETERÍAS</b><br/>AV. CENTRAL SUR #27, COL. CENTRO, C.P. 30700, TAPACHULA, CHIS. TEL.: 01 (962) 118 4083</p>  | <p><b>QUINTANA ROO</b></p>    | <p><b>FIX FERRETERÍAS</b><br/>CARRETERA FEDERAL MZ. 46 LT. 3 LOCAL 2, COL. EJIDAL, C.P. 77710 PLAYA DEL CARMEN, Q.R. TEL. 01 (984) 267 3140</p>  |
| <p><b>CHIHUAHUA</b></p>           | <p><b>SUCURSAL CHIHUAHUA</b><br/>AV. SILVESTRE TERRAZAS #128-11, PARQUE INDUSTRIAL BAFAR, CARRETERA MEXICO CUAUHTÉMOC, C.P. 31415, CHIHUAHUA, CHIH. TEL. 01 (614) 434 0052</p>                | <p><b>SAN LUIS POTOSÍ</b></p> | <p><b>FIX FERRETERÍAS</b><br/>AV. UNIVERSIDAD #1850, COL. EL PASEO, C.P. 78320, SAN LUIS POTOSÍ, S.L.P. TEL.: 01 (444) 822 4341</p>  |
| <p><b>MEXICO CITY</b></p>         | <p><b>FIX FERRETERÍAS</b><br/>EL MONSTRUO DE CORREGIDORA, CORREGIDORA # 22, COL. CENTRO, C.P. 06060, CUAUHTÉMOC, CDMX. TEL.: 01 (55) 5522 5031 / 5522 4861</p>                                | <p><b>SINALOA</b></p>         | <p><b>SUCURSAL CULIACÁN</b><br/>AV. JESÚS KUMATE SUR #4301, COL. HACIENDA DE LA MORA, C.P. 80143, CULIACÁN, SIN. TEL.: 01 (667) 173 9139 / 173 8400</p>                                  |
| <p><b>COAHUILA</b></p>            | <p><b>SUCURSAL TORREÓN</b><br/>CALLE METAL MECÁNICA #280, PARQUE INDUSTRIAL ORIENTE, C.P. 27278, TORREÓN, COAH. TEL.: 01 (871) 209 68 23</p>  | <p><b>SONORA</b></p>          | <p><b>FIX FERRETERÍAS</b><br/>CALLE 5 DE FEBRERO #517, SUR LT. 25 MZ. 10, COL. CENTRO, C.P. 85000, CD. OBREGÓN, SON. TEL.: 01 (644) 413 2392</p>   |
| <p><b>COLIMA</b></p>              | <p><b>BOMBAS Y MOTORES BYMATES DE MANZANILLO</b><br/>BLVD. MIGUEL DE LA MADRID #190, COL. 16 DE SEPTIEMBRE, C.P. 28239, MANZANILLO, COL. TEL.: 01 (314) 332 1986 / 332 8013</p>               | <p><b>TABASCO</b></p>         | <p><b>SUCURSAL VILLAHERMOSA</b><br/>CALLE HELIO LOTES 1, 2 Y 3 MZ. #1, COL. INDUSTRIAL, 2A ETAPA, C.P. 86010, VILLAHERMOSA, TAB. TEL.: 01 (993) 353 7244</p>                             |
| <p><b>DURANGO</b></p>             | <p><b>TORNILLOS ÁGUILA, S.A. DE C.V.</b><br/>MAZURIO #200, COL. LUIS ECHEVERRÍA, DURANGO, DGO. TEL.: 01 (618) 817 1946 / 01 (618) 818 2844</p>  | <p><b>TAMAULIPAS</b></p>      | <p><b>VM ORINGS Y REFACCIONES</b><br/>CALLE ROSITA #527 ENTRE 20 DE NOVIEMBRE Y GRAL. RODRIGUEZ, FRACC. REYNOSA, C.P. 88780, REYNOSA, TAMS. TEL.: 01 (899) 926 7552</p>                  |
| <p><b>ESTADO DE MÉXICO</b></p>    | <p><b>SUCURSAL CENTRO JILOTEPEC</b><br/>AV. PARQUE INDUSTRIAL #1-A, JILOTEPEC, C.P. 54240, JILOTEPEC, EDO. DE MÉX. TEL.: 01 (761) 782 9101 EXT. 5728 Y 5102</p>                               | <p><b>TLAXCALA</b></p>        | <p><b>SERVICIOS Y HERRAMIENTAS INDUSTRIALES</b><br/>PABLO SIDAR #132, COL. BARRIO DE SAN BARTOLOMÉ, C.P. 90970, SAN PABLO DEL MONTE, TLAX. TEL.: 01 (222) 271 7502</p>                   |
| <p><b>GUANAJUATO</b></p>          | <p><b>CÍA. FERRETERA NUEVO MUNDO S.A. DE C.V.</b><br/>AV. MEXICO - JAPÓN #225, CD. INDUSTRIAL, C.P. 38010, CELAYA, GTO. TEL.: 01 (461) 617 7578 / 79 / 80 / 88</p>                            | <p><b>VERACRUZ</b></p>        | <p><b>LA CASA DISTRIBUIDORA TRUPER</b><br/>BLVD. PRIMAVERA, ESQ. HORTENSIA S/N, COL. PRIMAVERA, C.P. 93308, POZA RICA, VER. TEL.: 01 (782) 823 8100 / 826 8484</p>                       |
| <p><b>GUERRERO</b></p>            | <p><b>CENTRO DE SERVICIO ECLIPSE</b><br/>CALLE PRINCIPAL MZI LT. 1, COL. SANTA FE, C.P. 39010, CHILPANCIINGO, GRO. TEL.: (747) 478 5793</p>   | <p><b>YUCATÁN</b></p>         | <p><b>SUCURSAL MÉRIDA</b><br/>CALLE 33 #600 Y 602, LOCALIDAD ITZINCAB Y MULSAV, MPIO. UMAN, C.P. 97390, MÉRIDA, YUC. TEL.: 01 (999) 912 2451</p>   |
| <p><b>HIDALGO</b></p>             | <p><b>FERREPRECIOS S.A. DE C.V.</b><br/>LIBERTAD ORIENTE #304 LOCAL 30, INTERIOR DE PASAJE ROBLEDO, COL. CENTRO, C.P. 43600, TULANCINGO, HGO. TEL.: 01 (775) 753 6615 / 01 (775) 753 6616</p> |                               |  |
| <p><b>JALISCO</b></p>             | <p><b>SUCURSAL GUADALAJARA</b><br/>AV. ADOLFO B. HORN # 6800, COL. SANTA CRUZ DEL VALLE, C.P.: 45655, TLAJOMULCO DE ZUÑIGA, JAL. TEL.: 01(33) 3606 5285 AL 90</p>                             |                               |  |
| <p><b>MICHOACÁN</b></p>           | <p><b>FIX FERRETERÍAS</b><br/>AV. PASEO DE LA REPÚBLICA #3140-A, COL. EX-HACIENDA DE LA HUERTA, C.P. 58050, MORELIA, MICH. TEL.: 01 (445) 334 6858</p>  |                               |  |
| <p><b>MORELOS</b></p>             | <p><b>FIX FERRETERÍAS</b><br/>CAPITÁN ANZURES #95, ESQ. JOSÉ PERDIZ, COL. CENTRO, C.P. 62740, CUAUTLA, MOR. TEL.: 01 (735) 352 8931</p>   |                               |  |
| <p><b>NAYARIT</b></p>             | <p><b>HERRAMIENTAS DE TEPIC</b><br/>MAZATLÁN #117, COL. CENTRO, C.P. 63000, TEPIC, NAY. TEL.: 01 (311) 258 0540</p>   |                               |  |

| Model      | Code  | Brand  |
|------------|-------|--|
| ROTO-1/2N8 | 15683 |  <b>TRUPER®</b> |

This product, its parts and components have a three years warranty against defects in its manufacture, operation and workmanship, except when: the product has been used in conditions other than those recommended, or has not been operated according to the instructions, or has been altered or repaired by personnel not authorized by  **TRUPER®**. In order to make the warranty valid or to purchase components and spare parts, you must present the product and its proof of purchase at Av. San Isidro #110, Col. Industrial San Antonio, ALC. Azcapotzalco, C.P. 02760, CDMX, Mex. or at the store where you bought it, or at a  **TRUPER®** service center listed in the attached warranty policy and/or at [www.truper.com](http://www.truper.com). Transportation costs resulting from compliance of this warranty will be covered by  **TRUPER®**. For questions or comments, call 01-800-690-6990.

Imported by: **Truper, S.A. de C.V.**, Parque Industrial #1, Jilotepec, Edo. de Méx., Méx. C.P. 54240, Made in China

Stamp of the business:

Delivery date:

