

# TRUPER®

Aprieta o afloja filtros de aceite u objetos de formas circulares o irregulares  
Banda auto-ajustable evita derrapes  
Mango fabricado en acero al cromo vanadio,  
mayor resistencia al desgaste y a la corrosión.

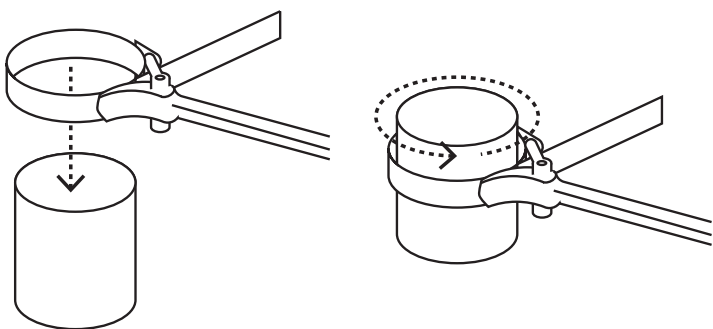
To loosen or tighten oil filter, cylindrical and  
odd shaped objects  
Self-tightening strap wrench that will not slip  
Cr-V steel handle, provides superior strength

## Instrucciones:

1. Coloque la correa alrededor del objeto que va a aflojar o ajustar.
2. Jale la correa a través de la ranura en la herramienta hasta lograr que calce de forma ajustada.
3. Haga girar la llave.
4. Al aflojar tapas de envases, asegúrese de que la correa esté tocando sólo la tapa y no el cuerpo del envase.

## Instructions:

1. Place strap around item to be loosened or tightened.
2. Pull strap through slot in tool until snug fit is achieved.
3. Turn wrench.
4. When loosening container lids, be sure strap contacts lid only and not container body.



Este producto está garantizado por 10 años contra defectos de fabricación, funcionamiento y mano de obra. Para hacer válida la garantía o adquirir partes o refacciones, deberá presentar el producto en Corregidora 35, Col. Centro, Alc. Cuauhtémoc, CDMX C.P. 06060 o en el establecimiento donde lo compró. Para dudas o comentarios consulte [WWW.TRUPER.COM](http://WWW.TRUPER.COM) o llame al 800 018 7873. Made in/Hecho en China.

Importado por TRUPER, S.A. de C.V. Parque Industrial 1, Parque Industrial Jilotepec, Jilotepec, Edo. de Méx. C.P. 54257. 04-2024

Fecha de compra:

