

TRUPER®

Instructivo de

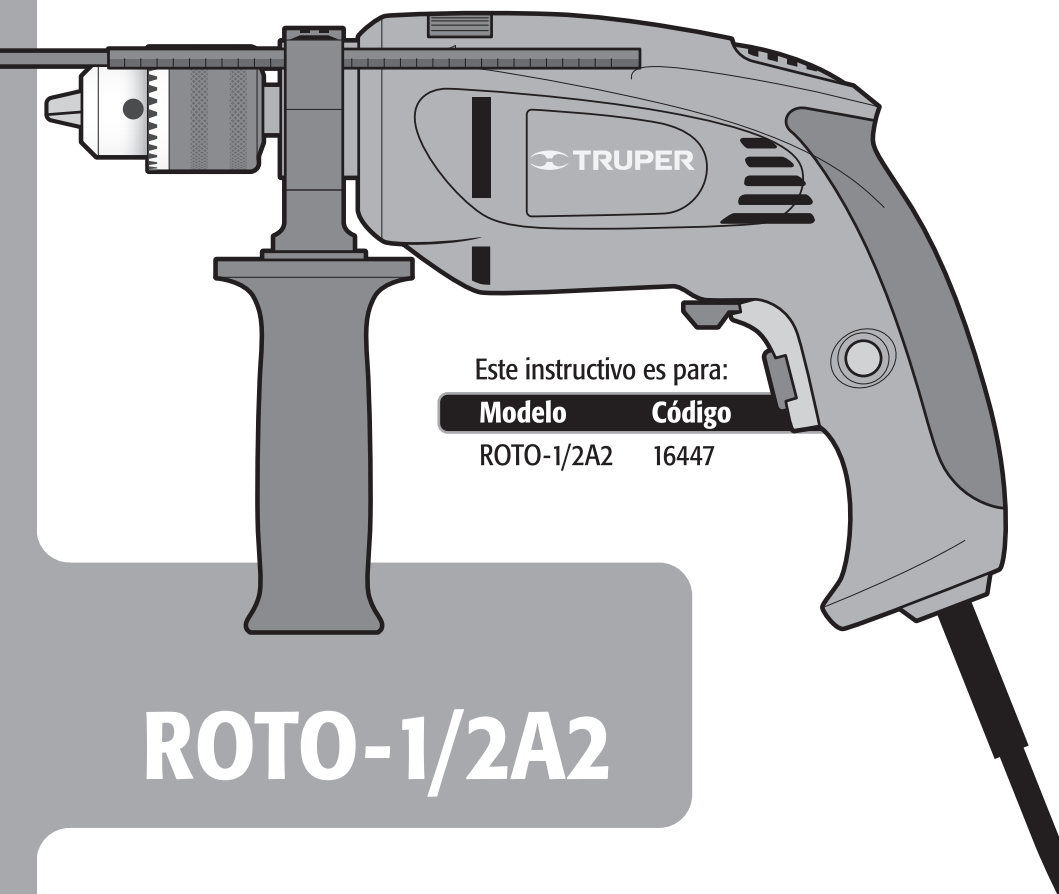
Rotomartillo

550 W

Potencia

12,7 mm
1/2"

Broquero



Este instructivo es para:

Modelo

Código

ROTO-1/2A2

16447

ROTO-1/2A2

 **ATENCIÓN**

Lea este instructivo por completo
antes de usar la herramienta.



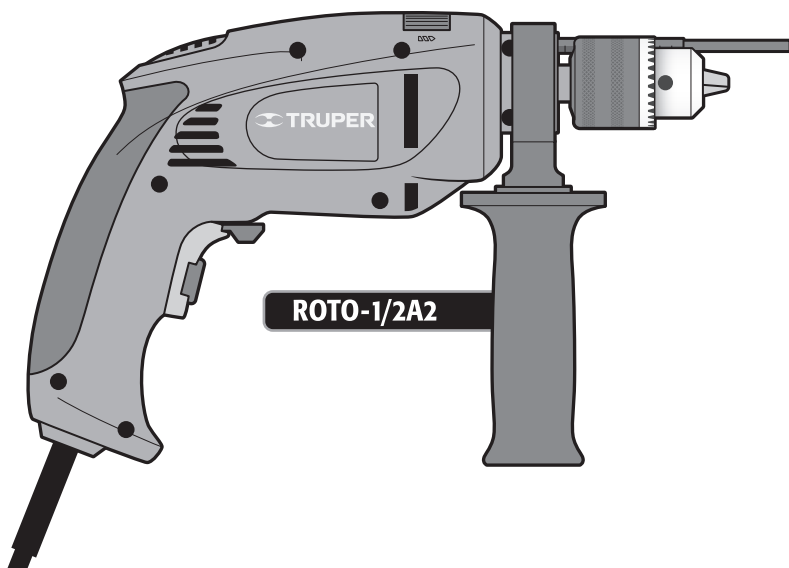
Especificaciones técnicas	3
Requerimientos eléctricos	3
! Normas de Seguridad para uso de herramientas eléctricas	4
! Normas de Seguridad para uso de taladros y rotomartillos	5
Partes	6
Ensamble	6
Puesta en marcha	7
Mantenimiento	8
Notas	9
Centros de Servicio Autorizados	10
Sucursales	12
Póliza de Garantía	12

⚠ ATENCIÓN

Para poder sacar el máximo provecho de la herramienta, alargar su vida útil, hacer válida la garantía en caso de ser necesario y evitar riesgos o lesiones graves, es fundamental leer este instructivo por completo antes de usar la herramienta.

Guarde este instructivo para futuras referencias.

Los gráficos de este instructivo son para referencia, pueden variar del aspecto real de la herramienta.



ROTO-1/2A2

Código	•	16447
Descripción	•	Rotomartillo
Broquero	•	12,7 mm (1/2")
Tensión	•	120 V~
Frecuencia	•	60 Hz
Corriente	•	4,5 A
Potencia	•	550 W
Velocidad	•	0 - 2500 r/min
Ciclo de trabajo	•	30 minutos de trabajo por 15 minutos de descanso. Máximo 3 horas diarias.
Conductores	•	18 AWG x 2C con temperatura de aislamiento de 105 °C
Aislamiento	•	Clase II

El cable de alimentación tiene sujeta-cables tipo: Y
La clase de construcción de la herramienta es: Doble aislamiento.
La clase de aislamiento térmico de los devanados del motor: Clase E

ADVERTENCIA Si el cable de alimentación se daña, éste debe ser reemplazado por el fabricante o Centro de Servicio Autorizado **TRUPER**, con el fin de evitar algún riesgo de descarga o accidente considerable.

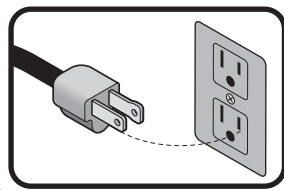
La construcción del aislamiento eléctrico de esta herramienta es alterado por salpicaduras o derramamiento de líquidos durante su operación. No la exponga a la lluvia, líquidos y/o humedad.

ADVERTENCIA Antes de obtener acceso a las terminales, todos los circuitos de alimentación deben ser desconectados.



Requerimientos eléctricos

ADVERTENCIA Las herramientas de doble aislamiento están equipadas con una clavija polarizada (una pata es más ancha que la otra). Esta clavija cabe en cualquier enchufe polarizado y sólo puede conectarse de una forma. Si la clavija no cabe en el enchufe, véteelo. Si aún así no cabe, póngase en contacto con un electricista calificado o instale un enchufe polarizado. No altere la clavija en forma alguna. El doble aislamiento elimina la necesidad de un cable de corriente de tres partes con conexión a tierra o de un sistema de corriente eléctrica con conexión a tierra.



ADVERTENCIA Al usar un cable de extensión, asegúrese de usar el calibre suficiente para transportar la corriente que consumirá su herramienta. Un cable de un calibre inferior ocasionará caídas de tensión en la línea, teniendo como resultado pérdida de potencia y sobrecalentamiento del motor. La siguiente tabla muestra el tamaño correcto que debe usarse dependiendo de la longitud del cable y de la capacidad de amperes indicada en la placa de datos de la herramienta. Si tiene dudas use el siguiente calibre más alto.

Capacidad en Amperes	Número de conductores	Calibre de extensión	
		de 1,8 m a 15 m	mayor de 15 m
de 0 A hasta 10 A	3 (uno a tierra)	18 AWG(*)	16 AWG
de 10 A hasta 13 A		16 AWG	14 AWG
de 13 A hasta 15 A		14 AWG	12 AWG
de 15 A hasta 20 A		8 AWG	6 AWG

* Se permite utilizarlo siempre y cuando las extensiones mismas cuenten con un artefacto de protección contra sobrecorriente.

AWG = Calibre de alambre estadounidense (American Wire Gauge). Referencia: NMX-J-195-ANCE-2006

ADVERTENCIA Al operar herramientas eléctricas en exteriores, utilice una extensión aterrizada marcada como "Uso exterior" marca Volttech®. Estas extensiones son especiales para el uso en exteriores y reducen el riesgo de sufrir una descarga eléctrica.



Mantenga su área de trabajo limpia, ordenada y bien iluminada.

⚠ ATENCIÓN Áreas desordenadas y oscuras pueden provocar accidentes.



Nunca utilice la herramienta en ambientes explosivos, o en presencia de líquidos inflamables.

⚠ PELIGRO Las chispas que genera la herramienta podría provocar una explosión o incendio.



Mantenga a los niños y a otras personas a una distancia segura mientras utiliza la herramienta.

⚠ ADVERTENCIA Las distracciones pueden hacerle perder el control y provocar accidentes.



Evite hacer contacto con líneas y circuitos eléctricos.

⚠ PELIGRO Ubique y evite todas las líneas y circuitos eléctricos, especialmente el cableado oculto. Así como cualquier objeto conectado a tierra.



Esté siempre alerta, sea prudente y utilice el sentido común.

⚠ ATENCIÓN No deje que la familiaridad con el uso de la herramienta lo distraiga mientras la utiliza. Esto puede provocar accidentes.



No utilice la herramienta si está cansado, o bajo la influencia de drogas, alcohol o medicamentos.

⚠ PELIGRO Un momento de distracción mientras utiliza la herramienta puede provocar lesiones personales graves.



Utilice la herramienta con sus guardas y protectores en su lugar y en buen estado.

⚠ ADVERTENCIA De no hacerlo se expone a lesiones personales graves.



Asegure y apoye adecuadamente la pieza de trabajo.

⚠ ATENCIÓN Utilice abrazaderas y una superficie de trabajo estable.

Nunca fuerce la herramienta.

⚠ ATENCIÓN Trabajar dentro del rango para el que fue diseñada asegura un mejor trabajo y es más seguro.



Guarde la herramienta en un lugar seguro fuera del alcance de los niños.

⚠ ADVERTENCIA Las herramientas eléctricas son peligrosas en manos inexpertas.



Utilice la indumentaria adecuada.

⚠ ADVERTENCIA La ropa suelta, joyas o cabello largo pueden ser atrapados por las piezas móviles.



Mantenga las manos alejadas de las partes giratorias y/o móviles.

⚠ ADVERTENCIA De no hacerlo se expone a lesiones personales graves.



Utilice equipo adecuado de protección personal.

⚠ ATENCIÓN Usar protección para los ojos, mascarillas antipolvo, zapatos de seguridad antideslizantes, casco, protección para los oídos y guantes de seguridad, reduce considerablemente el riesgo de lesiones.




Desconecte la herramienta antes de hacer ajustes, cambiar sus accesorios o guardarla.

⚠ ADVERTENCIA Para evitar encendidos inesperados que deriven en accidentes.



Nunca utilice la herramienta si el interruptor no funciona o no está debidamente ensamblada.

⚠ ADVERTENCIA De hacerlo se expone a lesiones personales graves, repárela inmediatamente en un Centro de Servicio Autorizado .



No sobre extienda su campo de acción.

⚠ ATENCIÓN Un buen apoyo y equilibrio permiten un mejor control de la herramienta en situaciones inesperadas.



Nunca tire del cable de la herramienta.

⚠ ADVERTENCIA No lo use para cargarla o desconectarla. Los cables dañados o enredados aumentan el riesgo de descarga eléctrica.



Evite encendidos accidentales.

⚠ ADVERTENCIA Asegúrese de que el interruptor de la herramienta esté en posición de apagado antes de conectarla o moverla.




Retire cualquier llave de ajuste antes de encender la herramienta.

⚠ PELIGRO Herramientas adicionales o llaves colocadas en una pieza giratoria de la herramienta puede provocar lesiones personales graves.




Déle mantenimiento a la herramienta y cerciórese que se encuentra en condiciones óptimas antes de utilizarla.

⚠ ATENCIÓN Revise cuidadosamente sus partes móviles, su alineación y montaje. Hágalo periódicamente. Busque cualquier elemento dañado o pieza que no funcione adecuadamente para su inmediata reparación en un Centro de Servicio Autorizado .



Accesorios.

⚠ ATENCIÓN Utilice sólo los accesorios o refacciones indicados en este instructivo o certificados por .



Nunca deje la herramienta en marcha sin supervisión.

⚠ PELIGRO Apague y desconecte la herramienta después de operarla y antes de colocarla en un lugar seguro para evitar accidentes graves.



Esta herramienta cumple con la Norma Oficial Mexicana (NOM).

Elija la broca apropiada

⚠ ATENCIÓN • Elija la broca apropiada para el material a trabajar, esto reduce el riesgo de lesiones graves y agiliza el trabajo.

- En caso de perforar hormigón o piedra, use brocas específicas para concreto.
- Para metal o plástico use brocas para trabajos en metal. Las medidas abarcan un mínimo de 0,8 mm (1,2 mm para broquero de 13 mm) hasta la capacidad máxima del broquero.
- Para madera use brocas ordinarias para trabajos de madera. En cualquier caso, perforando orificios de 6,5 mm o menos, use brocas para trabajos en metal.
- No intente utilizar brocas que excedan la capacidad del broquero.

Antes de operar el rotomartillo

• Tómese su tiempo para evaluar el trabajo a realizar y asegúrese de haber respetado todas las precauciones necesarias antes de comenzar a taladrar.

⚠ ADVERTENCIA • Ajuste correctamente la broca al broquero. Quite la llave del broquero antes de comenzar a taladrar. Si no se quita la llave, ésta puede salir despedida a gran velocidad y provocar lesiones graves.

⚠ PELIGRO • Antes de perforar en una pared, suelo o techo, asegúrese que no haya objetos empotrados, tales como cables o conducciones eléctricas o tuberías. 

⚠ PELIGRO • Asegúrese que el interruptor esté apagado (posición OFF) antes de conectar la herramienta, de lo contrario ésta comenzará a funcionar inesperadamente, pudiendo provocar lesiones graves.

⚠ ATENCIÓN • Apague y desconecte la herramienta antes de invertir el sentido del giro del broquero, así como de instalar o reemplazar una broca.

Mientras opera el rotomartillo

• Sostenga la herramienta por las superficies aisladas diseñadas para este propósito, sobre todo al realizar trabajos en los que la broca pueda hacer contacto con cableados ocultos. El contacto con un cable conductor de corriente hace que las piezas metálicas de la herramienta también tengan corriente y den una descarga al operador.

• **⚠ No someta la herramienta a esfuerzos excesivos.**

⚠ ATENCIÓN • Si la broca se atasca en la pieza de trabajo, apague el rotomartillo de inmediato. Luego retire la broca de la pieza de trabajo. No intente retirar las brocas atoradas encendiendo y apagando la herramienta.

• No ejerza demasiada presión a la herramienta con tal de acelerar la perforación. De lo contrario la broca se dañaría y la eficiencia de la herramienta disminuiría al igual que su vida útil.

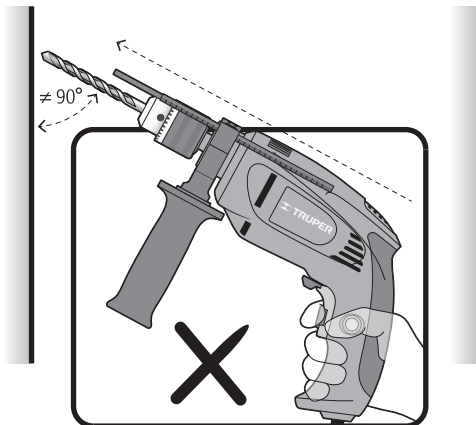
⚠ ADVERTENCIA • En cuanto más grande sea el diámetro de la broca, la fuerza reactiva es mayor, lo que puede provocar una pérdida del control de la herramienta. Para evitar esta posibilidad sujete firmemente la herramienta con ambas manos y mantenga una posición equilibrada sobre ambos pies mientras perfora a 90°.

• Esté atento y preparado para relajar la fuerza en cuanto la broca atraviese el material. Los movimientos repentinos pueden romper la broca o dañar el cuerpo de la herramienta.

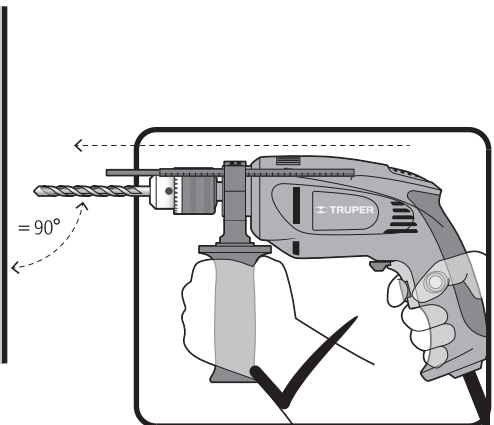
⚠ ATENCIÓN • No toque la broca ni las perforaciones inmediatamente después de taladrar. Espere a que se enfríen para manipularlas. No intente enfriarlas con agua o aceite.

• Evite colocar la herramienta en un sitio con partículas y/o polvo inmediatamente después de haber sido usada, estas pueden ser absorbidas dentro del mecanismo de la herramienta y así dañarla.

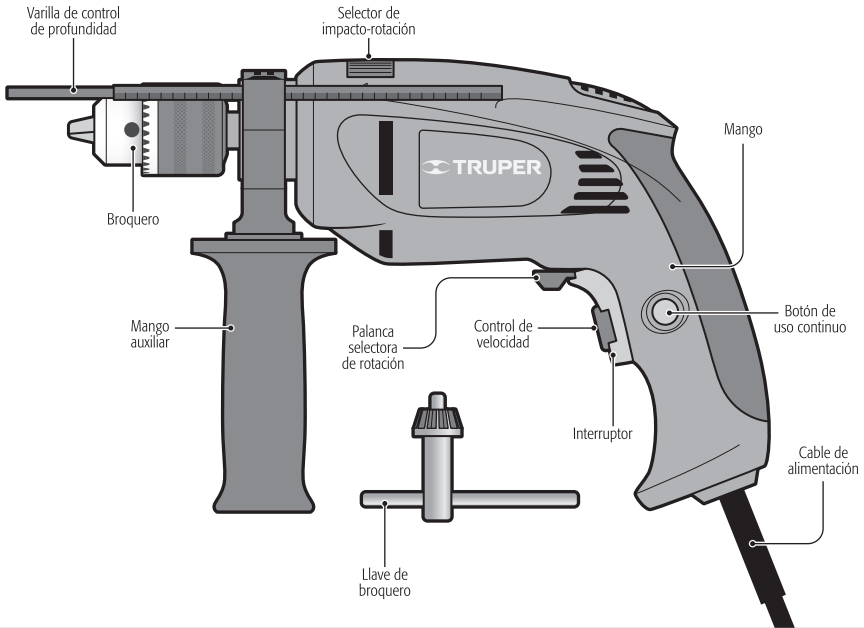
• Utilice protectores auriculares, cuando ejecute servicios que hagan ruidos superiores a 85 dB 



forma incorrecta de operar el rotomartillo



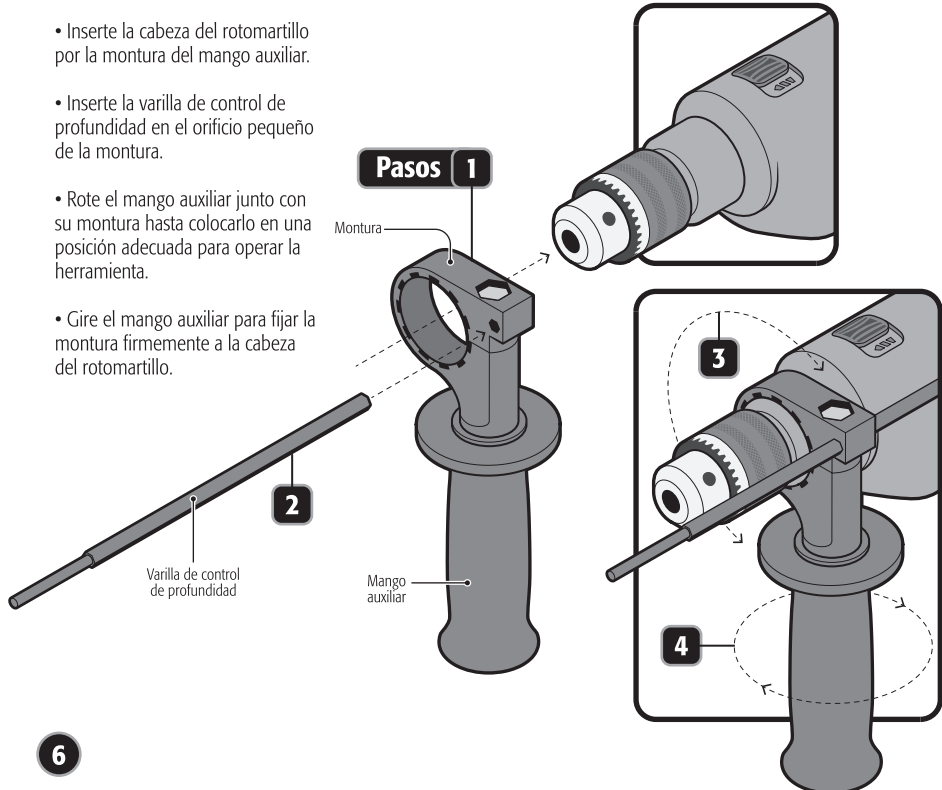
forma correcta de operar el rotomartillo



Ensamble

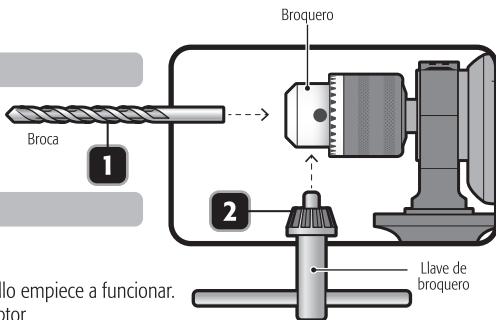
- Inserte la cabeza del rotomartillo por la montura del mango auxiliar.
- Inserte la varilla de control de profundidad en el orificio pequeño de la montura.
- Rote el mango auxiliar junto con su montura hasta colocarlo en una posición adecuada para operar la herramienta.
- Gire el mango auxiliar para fijar la montura firmemente a la cabeza del rotomartillo.

Pasos 1



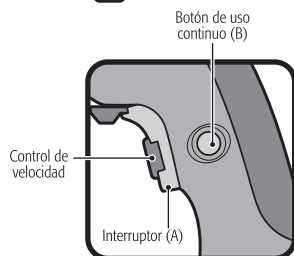
Instalación de la broca

- Introduzca la broca dentro del broquero hasta que tope y asegúrela con la llave de broquero apretando el broquero en cada uno de los orificios alternadamente.



Encendido y control de operación

- Operación intermitente:
 - Conecte la clavija al tomacorriente.
 - Presione el interruptor (A) para hacer que el rotomartillo empiece a funcionar.
 - Para interrumpir su uso, simplemente suelte el interruptor.
- Operación continua:
 - Conecte la clavija al tomacorriente.
 - Presione el interruptor (A) y bloquéelo, apretando el botón de uso continuo (B).
 - Para interrumpir su funcionamiento, presione y después suelte el interruptor.



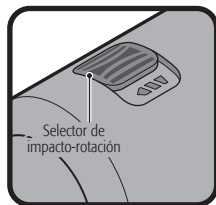
Control de velocidad

La herramienta puede operarse a distintas velocidades. Éstas se seleccionan ajustando el control de velocidad que se encuentra en el interruptor. Gire el control de velocidad en dirección de las manecillas del reloj para aumentar la velocidad y torsión del rotomartillo. Gírelo en dirección opuesta a las manecillas del reloj para disminuir la velocidad y la torsión.

Cambio de rotomartillo a taladro

- Para perforar hormigón, piedra baldosa o materiales de dureza similar, mueva el selector de impacto-rotación totalmente a la posición de IMPACTO (←). La broca dará impactos sobre el material, rotando al mismo tiempo.
- Para perforar metal, madera o plástico, mueva el selector de impacto-rotación totalmente a la posición de ROTACIÓN (↻), para que la broca rote sobre el material.

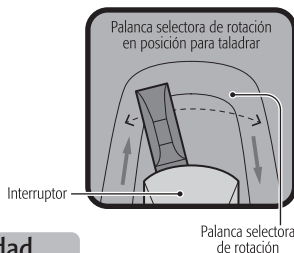
⚠ ADVERTENCIA No intente perforar metal, madera o plástico con el rotomartillo en el modo de IMPACTO (←). De lo contrario reduciría la eficiencia de la herramienta, y dañaría la punta de la broca.



Dirección de rotación

Para que la broca gire hacia adelante y pueda taladrar, mueva la palanca selectora de rotación hacia la flecha que apunta al broquero. Para que gire en reversa y pueda utilizar la herramienta como destornillador, mueva la palanca selectora de rotación hacia la flecha que apunta al mango del rotomartillo.

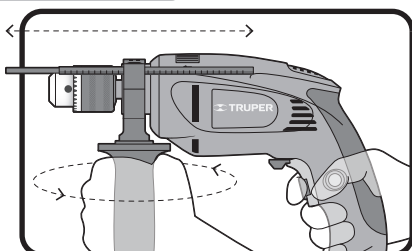
⚠ ADVERTENCIA Nunca utilice la herramienta en reversa con el selector de impacto-rotación en la posición de IMPACTO (←), de lo contrario se ocasionarán serios daños al sistema de impacto.



Ajuste del mango auxiliar y varilla de control de profundidad

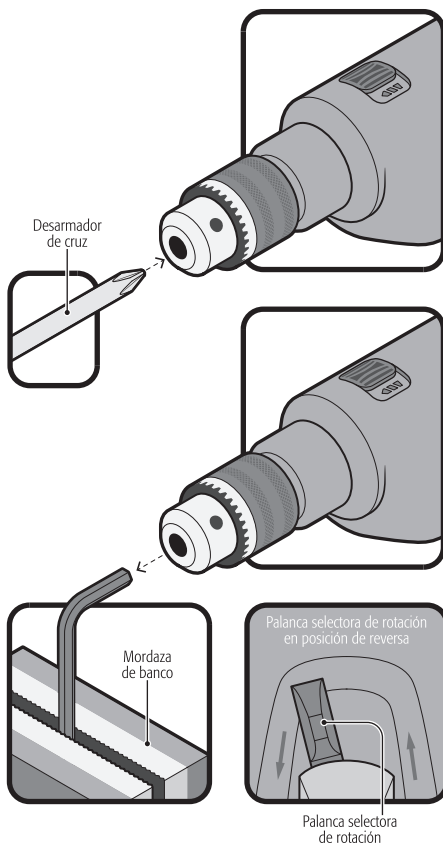
- Para ajustar el mango auxiliar a una posición adecuada para operar el rotomartillo, gire el mango auxiliar como se indica en la figura. Una vez que la montura del mango auxiliar esté floja rótele a la posición deseada. Gire en sentido inverso el mango auxiliar para fijarlo en la nueva posición.

- Para recorrer la varilla de control de profundidad afloje la montura como se explica en el párrafo anterior. Una vez floja empuje la varilla a la profundidad deseada. Apriete el mango auxiliar para fijar la varilla en la nueva posición.



Cambio de broquero

- Retire el mango auxiliar
- Abra completamente las mordazas del broquero.
- Extraiga el tornillo de seguridad de cuerda izquierda, aflojándolo con un desarmador en el sentido de las manecillas del reloj
- Fije el lado largo de una llave Allen "L" en una mordaza de banco.
- Inserte el lado corto de la llave Allen "L" al broquero y cierre las mordazas.
- Mueva la palanca selectora de rotación a la posición de reversa (página 7) y accione el taladro sujetándolo firmemente. El broquero se liberará con el giro.
- Coloque el broquero nuevo enroscándolo a la cuerda del rotomartillo hasta que llegue al tope.
- Abra las mordazas completamente e introduzca el tornillo roscándolo en sentido opuesto a las manecillas del reloj. Apriételo con un desarmador.



Limpieza y cuidados

Siempre mantenga las ventilas limpias y libres de obstrucciones para garantizar un enfriamiento adecuado del motor.

Inspeccione regularmente todos los tornillos de montaje y asegúrese de que estén apretados correctamente. En caso de que alguno de los tornillos esté suelto, apriételo inmediatamente

Servicio

El servicio de las herramientas debe ser realizado únicamente en un Centro de Servicio Autorizado **TRUPER**. El servicio y mantenimiento realizado por personas no calificadas puede resultar peligroso y llegar a ocasionar daños personales además de invalidar la garantía del producto.

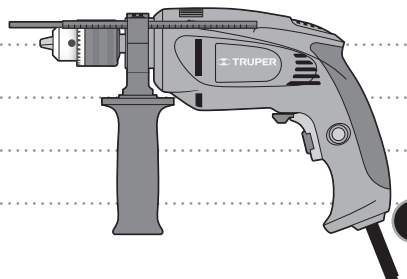
Lubricación

Se recomienda que la transmisión de la herramienta sea lubricada cada cambio de carbones en un Centro de Servicio Autorizado **TRUPER**.

Cambio de carbones

Los carbones deben revisarse periódicamente. En caso de que uno o ambos carbones presenten desgaste, acuda a un Centro de Servicio Autorizado **TRUPER** para que reemplacen los dos carbones. Una vez reemplazados, pida que se inspeccione si los nuevos carbones pueden moverse libremente en el porta-carbón y solicite que enciendan la herramienta durante 5 minutos para emparejar el contacto de los carbones y el conmutador.

Solo se deben usar carbones de repuesto **TRUPER** originales, diseñados específicamente con la dureza y la resistencia eléctrica de cada motor. Los carbones fuera de las especificaciones pueden dañar el motor. Cuando se haga el cambio de carbones, siempre deben cambiarse los dos carbones.



En caso de tener algún problema para contactar un Centro de Servicio consulte nuestra página www.truper.com donde obtendrá un listado actualizado, o llame al teléfono: 01(800) 690-6990 ó 01(800) 018-7873 donde le informarán cuál es el Centro de Servicio Autorizado  más cercano.

AGUASCALIENTES

671615
ZARAGOZA No. 1205, COL. EL SOL, AGUASCALIENTES,
AGS. TEL.: 01(449) 996-5978

BAJA CALIFORNIA SUR

670796 **CONTRURENTAS**
PROL. I. ZARAGOZA Y MÁRQUEZ DE LEÓN,
COL. 5 DE FEBRERO, SAN JOSÉ DEL CABO, BCS
TEL.: 01(624) 142-4595

CHIHUAHUA

670032 **PROVIND**
AV. COLEGIO MILITAR No. 4307 A, COL. NOMBRE DE
DIOS C.P. 31100, CHIHUAHUA, CHIH. TEL.: 01(614)
424-4000

671530 **FERRETERÍA AMAYA S.A. DE C.V.**
AV. ORTIZ MENA No. 81, COL. CENTRO C.P. 33800
PARRAL, CHIH. TEL.: 01(627) 522-2600

COAHUILA

670712 **INDUSTRIAL FERRETERA DE MONCLOVA, S.A. DE C.V.** BLVD. HAROLD R. PAPE No. 1000, COL. CENTRO C.P. 25700 MONCLOVA, COAH.
TEL.: 01(866) 632-0174 FAX: 01(866) 633-0719

COLIMA

671742 **SURTIDORA DE FERRETERÍA** AV. ANTONIO LEAÑO ÁLVAREZ No. 527 COL. PONCIANO ARRIAGA-TECOMÁN, TEL.: 01(313) 324-2000 y 7666 FAX: 325-2700

CHIAPAS

671770 **TORNILLOS Y HERRAMIENTAS PINEDA 17** PONIENTE No. 20-A, COL. CENTRO TAPACHULA, CHIAPAS
TEL.: 01(962) 626-2807

671709 **FERRETERA MANDIOLA, S.A. DE C.V.** 5a NORTE PONIENTE No. 1615-B, COL. MOCTEZUMA, C.P. 29000, TUXTLA GUTIÉRREZ, TEL.: 01(961) 602-1544

671747 **CENTRO DE SERVICIO DEL SURESTE** LIBRAMIENTO SUR ORIENTE S/N Km 6.5 COL. TRABAJADORES, TUXTLA GUTIÉRREZ, CHIAPAS
TEL.: 01(961) 223-2350

670515 **FERRETERÍA CASUA** RAMÓN CORONA No. 72, COL. BARRIO SANTA LUCÍA C.P. 29250, SAN CRISTOBAL DE LAS CASAS, CHIS.
TEL.: 01(967) 678-6283

671601 **MATERIALES DE CONSTRUCCIÓN DE LOS ALTOS, S.A. DE C.V.** FRANCISCO I. MADERO No.5, COL. CENTRO, C.P. 29200, SAN CRISTOBAL DE LAS CASAS, CHIS.

671730 **MATERIALES Y ACEROS BALAM S.A.** PERIFERICO NORTE-PONIENTE No. 50 COL. BISMAR, SN. CRISTOBAL DE LAS CASAS TEL.: 01(967) 678-6162 y 7422

670781 **PREFABRICADOS DE PALENQUE, S.A. DE C.V.** KM. 1 CARRETERA PALENQUE - PAKAL-NA S/N ENTRADA LIENZO CHARRO C.P. 22960, PALENQUE, CHIS. TEL.: 01(916) 345-1523 | 345-1533

D.F.

671829 **EL FUERTE DE LAS HERRAMIENTAS S.A. DE C.V.** PONIENTE 140 No.618 LOCAL B, COL. INDUSTRIAL VALLEJO, AZCAPOTZALCO, C.P. 02300 TELS.: 01(55) 5587-7959 y 7731

670995 **EL MONSTRUO DE CORREGIDORA S.A. DE C.V.** CORREGIDORA No.22, COL. CENTRO C.P. 06060 MÉXICO, D.F. TEL.: 01(55) 5522-4861 | 71 y 01(55) 5522-5031, FAX: 01(55) 5522-5021

671370 **ADMINISTRADORA FERRETERA, S.A. DE C.V.** CORREGIDORA No. 76-A, COL. CENTRO C.P. 06060 MÉXICO, D.F. TEL.: 01(55) 5522-9976 FAX: 01(55) 5522-9966

671131
CERRADA PINO SUAREZ No. 24, COL. ZONA ESCOLAR C.P. 07230, GUSTAVO A. MADERO, MÉXICO, D.F. TEL.: 01(55) 2207-0882

671137 **INGENIERÍA SUMINISTROS Y SERVICIOS INDUSTRIALES** CALZADA DE GUADALUPE No.525-A, COL. ESTRELLA, C.P. 07810, GUSTAVO A. MADERO, MÉXICO, D.F. TEL. Y FAX: 01(55) 5577-9331 | 5781-7079

DURANGO

670350 **TORNILLOS ÁGUILA, S.A. DE C.V.** MASURIO No. 200 ESQUINA GALLO, COL. LUIS ECHEVERRÍA C.P. 34250, DURANGO, DGO.
TEL.: 01(618) 817-1946 | 818-2655

671671
ENRIQUE CARROLA ANTUNA No. 406 COL. CIÉNEGA, DURANGO, DGO. TEL.: 01(618) 825-2710

ESTADO DE MÉXICO

671600 **ABC DE MATERIALES, S.A. DE C.V.** VENUSTIANO CARRANZA No. 104 COL. LOS ÁNGELES TOTOLINGO, ACOLMAN, EDO. DE MÉXICO
TEL.: 01(55) 2958-8504

671723 **FERRETERA TECAMAC S.A. DE C.V.** CARR. MEXICO-PACHUCA Km 375 TECAMAC, EDO. DE MÉXICO. TEL.: 5934-6396 Y 5934-6271

671765 **TLPALERIA CRUZ** AV. CUAUHTEMOC No. 3 COL. BO. SAN JOSÉ, TEQUIXQUIAC, TEL.: 591-91-203-44

671025 **SERVICIO Y VENTA DE HERRAMIENTAS VG** AV. DE LOS MAESTROS No. 14, COL. LEANDRO VALLE C.P.50404, TLANEPANTLA DE BAZ, EDO. DE MÉXICO, TELS.: 01(55) 2628-3120 Y FAX: 01(55) 5398-2104

670050 **ABRASIVOS Y SOLDADURAS ESPECIALES DE TOLUCA** ISABEL LA CATÓLICA SUR No. 101 ESQ. MIGUEL HIDALGO COL. STA. CLARA C.P. 50090, TOLUCA, EDO. DE MÉXICO, TEL.: 01(722) 773-1117 | 773-1116 | 214-9458, FAX: 01(722) 215-2145

670514
AV. TEXCOCO No. 354, COL. METROPOLITANA 2A SECCIÓN C.P. 57740, CD. NEZAHUALCOYOTL, EDO. DE MÉXICO, TEL.: 01(55) 5792-4458

GUANAJUATO

670150 **COMPAÑÍA FERRETERA NUEVO MUNDO S.A. DE C.V.** AV. MÉXICO - JAPÓN No. 225, CD. INDUSTRIAL C.P. 38010, CELAYA, GTO. TEL. Y FAX: 01(461) 617-7578 | 617-7579 | 617-7580 | 617-7588

670261 **PROVEEDORES DE HERRAMIENTAS** SINALOA No. 39 COL. MIGUEL HIDALGO IRAPUATO, GTO. TELS.: 01(462) 626-3813, 124-8806 FAX: 01(462) 623-0523

671492 **HERRAMIENTAS Y SERVICIOS DE LEÓN S. DE R.L. DE C.V.** LÓPEZ MATEOS ORIENTE No. 230, COL. CENTRO C.P. 37000 LEÓN, GTO. TEL./FAX 01(477) 714-6514

671290 **EL GRINGO** LIBRAMIENTO SUR No. 609, COL. DEL SOL C.P. 37900 SAN LUIS DE LA PAZ, GTO. TEL. Y FAX: 01(468) 688-4886

GUERRERO

670926 **DISTRIBUIDORA RAGASA, S.A. DE C.V.** AV. LÁZARO CÁRDENAS No. 908, COL. CENTRO C.P. 40660 CD. ALTAMIRANO, GRO. TEL.: 01(767) 672-0843

671637
LAS PALMERAS No. 48 COL. CENTRO, COYUCA DE BENITEZ, GRO. TEL.: 01(781) 452-0815

671677
MARIANO ABASOLO S/N COL. OMETEPEC CENTRO, OMETEPEC, GRO.TEL.: 01(741) 412-1339

HIDALGO

670915 **MUNDO TOOL MÉXICO, S.A. DE C.V.** ALLENDE No. 320, COL. CENTRO C.P. 42000, PACHUCA, HGO. TEL. Y FAX: 01(771) 715-0048

670640 **SAN ANTONIO MATERIALES PARA CONSTRUCCIÓN** CARR. MEXICO-PACHUCA Km. 81.5 COL. SAN ANTONIO EL DESMONTE, TEL.: 01(771) 711-0732

670655 **FERREPRECIOS, S.A. DE C.V.** LIBERTAD ORIENTE No. 304 LOCAL 30, INTERIOR DE PASAJE ROBLEDO, COL. CENTRO, TULANCINGO, TEL. 01(775) 753-6615 y 16

JALISCO 670855 **MAGNOCENTRO FERRETERO, S.A. DE C.V.**
AV. LA PAZ No.1180, COL. CENTRO, GUADALAJARA, JAL.
TEL.: 01 (33) 3658-1867 y 59
FAX: 01 (33) 3658-1870

670770 **ACEROS Y MATERIALES DIAZ S.A. DE C.V.** AV.
FRANCISCO ZARCO No. 755, COL. FLORIDA C.P. 47800,
OCOTLAN, JAL. TEL.: 01 (932) 922-4740 | 922-0177

MICHOACÁN 671737 **EQUIPOS Y HERRAMIENTAS PROFESIONALES**
JOSÉ MANUEL DE HERRERA No. 149, COL. CENTRO,
APATZINGÁN, TEL. 01 (453) 534-2204

671766 **SERVICIOS Y HERRAMIENTAS DEL SUR**
AV. 22 DE OCTUBRE No. 305 COL. MIGUEL HIDALGO,
APATZINGÁN, TEL. 01 (453) 534-2033

671830 **MOTOSIERRAS Y SERVICIOS DE MORELIA**
MORELOS NORTE No. 821 COL. CENTRO, MORELIA, C.P.
58000 TEL.: 01 (443) 317-9482

670356 **FERREMAQUINARIA INDUSTRIAL S.A. DE C.V.**
AV. LÁZARO CÁRDENAS No. 241, COL. CENTRO C.P.
60950, CD. LÁZARO CÁRDENAS, MICH.
TEL.: 01 (753) 532-0738 | 532-4396 | 532-2541 FAX:
01 (753) 532-3366

670872 **MATERIALES GARCÍA Y BARRAGÁN S.A. DE C.V.**
IGNACIO ZARAGOZA No. 187 B, COL. CENTRO,
C.P. 61650, TACÁMBARO, MICH. TEL.: 01 (459) 596-0190,
FAX: 01 (459) 596-0700

671130 **HERRAMIENTAS Y SERVICIOS FORESTALES**
DE ZAMORA AV. JUÁREZ No. 213 OTE. ENTRE 5 DE
MAYO Y AQUILES SERDÁN, COL. CENTRO C.P. 59600,
ZAMORA, MICH. TEL.: 01 (351) 517-8420

670805 **LA NUEVA FERRETERÍA TRUPER**
GENERAL PUEBLITA No. 356, COL. CENTRO C.P. 58600,
ZACAPU, MICH. TEL.: 01 (436) 363-3351

671115 **HERRAMIENTAS Y SERVICIOS INDUSTRIALES**
DE ZITACUARO NETZAHUALCOYOTL NORTE No. 6, COL.
MOCTEZUMA C.P. 61505, ZITACUARO, MICH.
TEL.: 01 (715) 151-3228

671664
AVENIDA FRANCISCO VILLA No. 31 COL. MORELOS,
URUAPAN, MICH. TEL.: 01 (452) 528-9536

MORELOS 671877 **FERREMATERIALES DURAMAX** Km. 100 CARR.
MEXICO-ACAPULCO, COL. ALPUYECA, C.P. 62797
TEL.: 01 (777) 678-9069 TEL. / FAX: 01 (777) 678-7956

OAXACA 671625 **MARTÍNEZ BARRANCO, S.A. DE C.V.** AV. LA
PAZ No. 721 COL. CALIFORNIA, OAXACA TEL.: 01 (951)
133-1521

671712 **MUNDO MAKITA** SIMBOLOS PATRIOS No. 101,
COL. ELISEO JIMÉNEZ RUIZ, OAXACA, OAX

671782 **MIFERRE**
CARR. COSTERA DEL PACÍFICO No. 300, COL. LOS
MANGALES, PUERTO ESCONDIDO TEL.: 01 (954) 582-4218

671794 **AGROBOMBAS ROSARIOS S.A.** AV.
INDEPENDENCIA No. 1323 COL. LA PIRAGUA, TUXTEPEC
C.P. 68300 TEL.: 01 (287) 875-1363

PUEBLA 671420 **DISTRIBUIDORA DE HERRAMIENTAS**
MANUALES ZAVALETA, S.A. DE C.V.
RIVERA ATOYAC No. 325, COL. SANTA CRUZ BUENA VISTA,
C.P. 72810, SAN ANDRÉS CHOLULA, PUE. TEL. / FAX:
01 (222) 249-8592

671211 **SERVITEC**
AV. DE LA JUVENTUD No. 1103 ESQ. 7 SUR, COL. NICÓLAS
BRAVO C.P. 75790, TEHUACÁN, PUE. TEL. / FAX: 01 (238)
371-7200

671822 **TIENDA FIX TEHUACÁN**
AV. SEGUNDA DE MORELOS No. 303, COL. CENTRO,
TEHUACÁN, TEL.: 01 (238) 384-8640

QUERÉTARO 670402 **MOTORES Y HERRAMIENTAS ELÉCTRICAS**
AV. 6 No. 1004-B ESQ. CALLE 19, COL. LOMAS DE CASA
BLANCA C.P. 76080, QUERÉTARO, QRO.
TEL. Y FAX: 01 (442) 167-4733

671265 **FERRETERA PRADO HERRAMIENTAS S.A. DE C.V.**
AV. UNIVERSIDAD No. 325-A, COL. GRANJAS
MANTHI C.P. 76808, SAN JUAN DEL RÍO, QRO.
TEL. / FAX: 01 (427) 268-4544

QUINTANA ROO 670046 **CENTRO FERRETERO DE CANCÚN**
AV. COMACALCO No. 12, COL. SUPERMANZANA 59 C.P.
77515, CANCÚN, Q. ROO.
TEL.: 01 (998) 886-8777 | 887-6616

671011
ÁLVARO OBREGÓN No. 281-283 COL. CENTRO,
CHETUMAL, QUINTANA ROO TEL.: 01 (983) 833-2358

671732 **MULTISIERRAS TALICUMI** AVENIDA MIGUEL
HIDALGO No.221 COL. VENUSTIANO CARRANZA,
CHETUMAL.

SAN LUIS POTOSÍ 671636 **95/24 MÉXICO, S.A. DE C.V.** SUC. SLP
AV. UNIVERSIDAD No. 1850 COL. EL PASEO, SAN LUIS
POTOSÍ C.P. 78320 TEL. / FAX: 01 (444) 822-4341

SINALOA 671642
JACARANDAS S/N COL. DEL BOSQUE, GUASAVE, SIN.
TEL.: 01 (687) 871-2636

SONORA 671045 **FERRETERÍA LA ÚNICA**
LÁZARO MERCADO No. 1234 COL. MUNICIPIO LIBRE C.P.
85080 CD. OBREGÓN, SON. TEL. / FAX: 01 (644) 412-9836

TABASCO 671610 **GRUPO VAQUEIRO FERRETERO, S.A. DE C.V.**
PERIFÉRICO CARLOS PELLICER CÁMARA No. 2810 COL.
MIGUEL HIDALGO, VILLAHERMOSA, C.P. 86250 TEL. /
FAX: 01 (995) 116-1901 y 41 EXT. 106

671432 **MERCADO DE LA SOLDADURA DEL SURESTE,**
S.A. DE C.V. BLVD. ADOLFO RUIZ CORTÍNEZ 2001-B,
COL. ATASTA, VILLAHERMOSA, C.P. 86100 TEL.: 01 (933)
161-4820 | 161-4479

TAMAULIPAS 671480 **CONSTRURAMA GÁLVEZ**
REVOLUCIÓN No. 1002, COL. BUENA VISTA C.P. 88120
NVO. LAREDO, TAM. TEL. / FAX: 01 (867) 710-3100

671755 **FERRETERÍA ZANELLA**
AV. TAMAULIPAS No. 713 COL. REVOLUCIÓN VERDE,
TAMPICO, TEL.: 01 (833) 306-6537

TLAXCALA 671684 **SERVICIO JUNIOR**
CALLE 2 DE ABRIL PONIENTE No. 506, COL. CENTRO,
APIZACO, TEL. 01 (241) 112-9096

VERACRUZ 671435 **METALURVE, S.A. DE C.V.** CALLE 18 No. 2117,
FRACC. LOMAS C.P. 94570 CÓRDOBA, VER. TEL.: 01 (271)
714-8584

671635 **LA CASA DISTR. TRUPER**
SUC. AV. YUCATÁN No. 137-A, COL. YUCATÁN C.P. 93600
MARTÍNEZ DE LA TORRE, VER. TEL.: 01 (232) 373-5420

671478 **TALLER ELÉCTRICO MATHÉY**
ATENAS No. 71, COL. NUEVA MINA C.P. 96760
MINATITLÁN, VER. TEL. / FAX: 01 (922) 223-5601

671605
HUMBOLT SUR No. 49, COL. CENTRO C.P. 91270 PEROTE,
VER. TEL.: 01 (282) 832-0327 | 825-6408

670397 **LA CASA DISTRIBUIDORA TRUPER** CALLE
URUGUAY No. 713, COL. 27 DE SEPTIEMBRE C.P. 93320,
POZA RICA, VER. TEL. / FAX: 01 (782) 823-8100 | 826-8484

671535 **DISTRIBUIDORA SANVER S.A. DE C.V.**
CARRETERA NAL. TUXPAN-TAMPICO Km 64, COL. LA
MORITA, TANTOYUCA, C.P. 92101 TEL.: 01 (789) 893-3030

671451 **MAYORISTAS JAGUAR S.A. DE C.V.** AV.
IGNACIO ALLENDE No. 2377 COL. CENTRO, VERACRUZ,
TEL.: 01 (229) 931-1891

671781 **MATERIALES Y ACEROS TUCÁN S.A. DE C.V.**
PROL. AV. MIGUEL ALEMÁN No. 3800 COL. ARTÍCULO
123, VERACRUZ, TEL.: 01 (229) 923-0070

671452 **COMERCIALIZADORA FERRESMAR** CAYETANO
RIVERA No. 47 COL. DEL MAESTRO, VERACRUZ, TEL.
01 (229) 922-7948
TEL. / FAX: 01 (229) 927-1771

SUCURSAL TIJUANA

BLVD. INSURGENTES No. 6101 ENTRE BLVD.
MANUEL CLOUTIER Y PASEO GUAYCURA, FRACC.
GUAYCURA, DELEGACIÓN CERRO COLORADO,
(ANTES LA PRESA) C.P. 22216, TIJUANA, B.C.
CONMUTADOR: 01(664) 969-5100

SUCURSAL CULIACÁN

LIBRAMIENTO BENITO JUÁREZ No. 5599 B4,
EJIDO DE LAS FLORES (LA COSTERITA), C.P.
80296, CULIACÁN, SINALOA
CONMUTADOR: 01(667) 760-5747

SUCURSAL VILLAHERMOSA

CALLE HELIO LOTES 1, 2 Y 3 MZNA. No. 1, COL.
INDUSTRIAL, 2A ETAPA C.P. 86010,
VILLAHERMOSA, TAB.
CONMUTADOR : 01(993) 353-7244

SUCURSAL GUADALAJARA

AV. DEL BOSQUE No. 1243, FRACC. INDUSTRIAL
EL BOSQUE II ENTRE PERIFÉRICO SUR Y CALLE
INCALPA C.P. 45590, TLAQUEPAQUE, JAL.
CONMUTADOR: 01(33) 3606-5290

SUCURSAL MÉRIDA

CALLE 33 N° 600 Y 602 LOCALIDAD ITZINCAB Y
MULSAY, MUNICIPIO UMAN, YUCATÁN C. P. 97390
CONMUTADOR: 01(999) 912-2451

SUCURSAL MONTERREY

AV. STIVA No. 275, PARQUE INDUSTRIAL STIVA
BARRAGÁN, SAN NICOLÁS DE LOS GARZAS,
C.P. 66420, MONTERREY, N.L.
TELS.: 01(81) 8352-8791 y 8790

SUCURSAL PUEBLA

DEFENSORES DE LA REPÚBLICA No. 1118, ENTRE
CALLE TECNOLÓGICO Y AVENIDA 18 DE
NOVIEMBRE, COL. FAUNA MARINA, PUEBLA,
PUEBLA, C.P. 72260
CONMUTADOR: 01(222) 282-8282

SUCURSAL LAGUNA

CALLE METAL MECÁNICA No. 280, PARQUE
INDUSTRIAL ORIENTE, TORREÓN, COAHUILA, C.P.
27278
CONMUTADOR: 01(871) 209-6823

SUCURSAL CENTRO FORÁNEO

AV. PARQUE INDUSTRIAL No. 1-A, JILOTEPEC C.P.
54240 ESTADO DE MÉXICO
CONMUTADOR: 01(761) 782-9101 EXT. 5728 y
5102

SUCURSAL CENTRO

CALLE D No. 31-A, COL. MODELO DE ECHEGARAY
C.P. 53330, NAUCALPAN, EDO. DE MÉXICO
TEL.: 01(55) 5371-3500

Truper, S.A. de C.V.

Parque Industrial No.1, Jilotepec, C.P. 54240, Estado de México, México
TEL. 01(761) 782 91 00, FAX 01(761) 782 91 70, R.F.C.: THE-791105-HP2

www.truper.com