

ESPAÑOL
ENGLISH



TRUPER®

Instructivo de

Esmeriladora angular

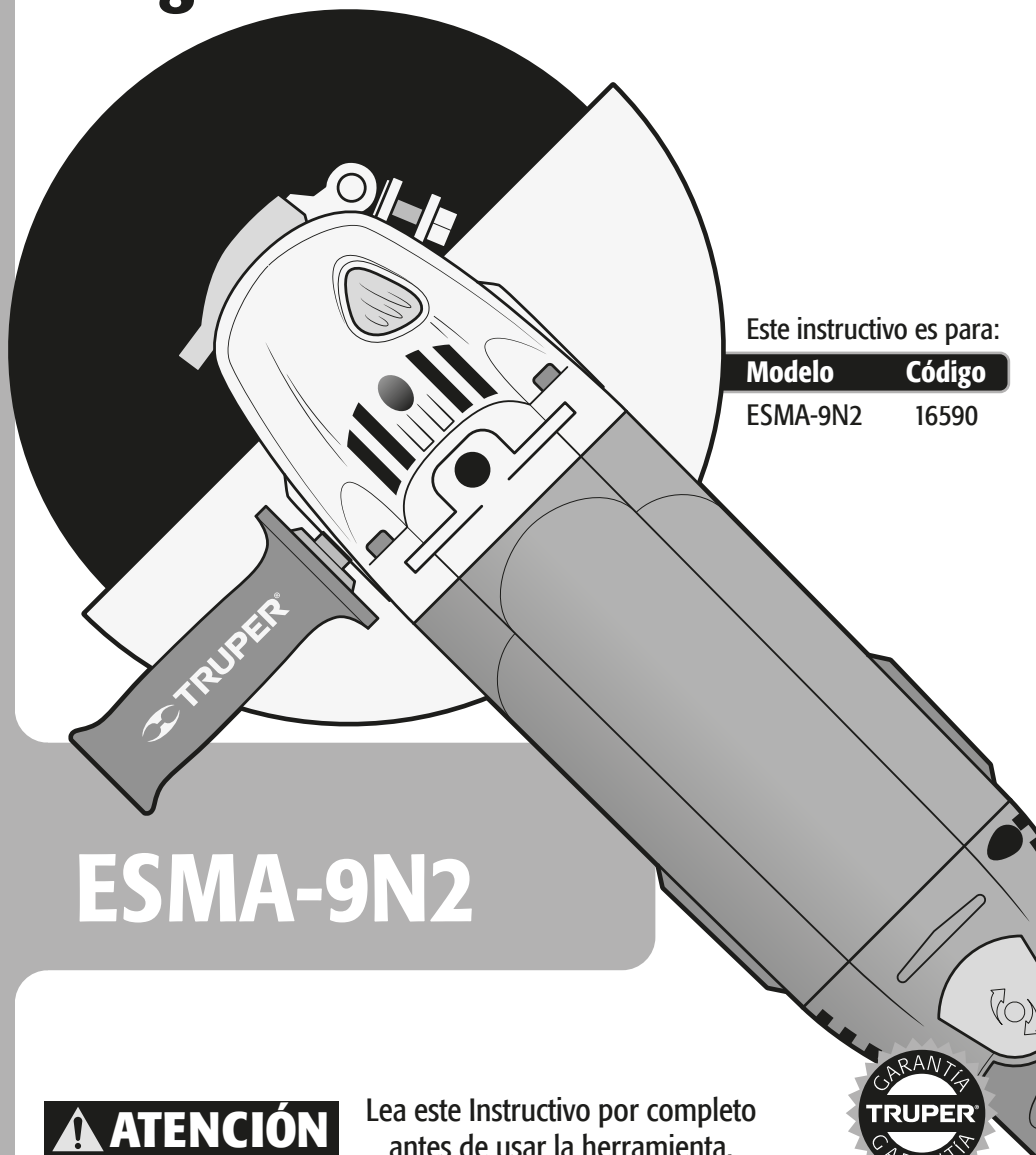
2300 W

Potencia

228,6 mm

9"

Disco



Este instructivo es para:

Modelo **Código**

ESMA-9N2 16590

ESMA-9N2

⚠ ATENCIÓN

Lea este Instructivo por completo
antes de usar la herramienta.



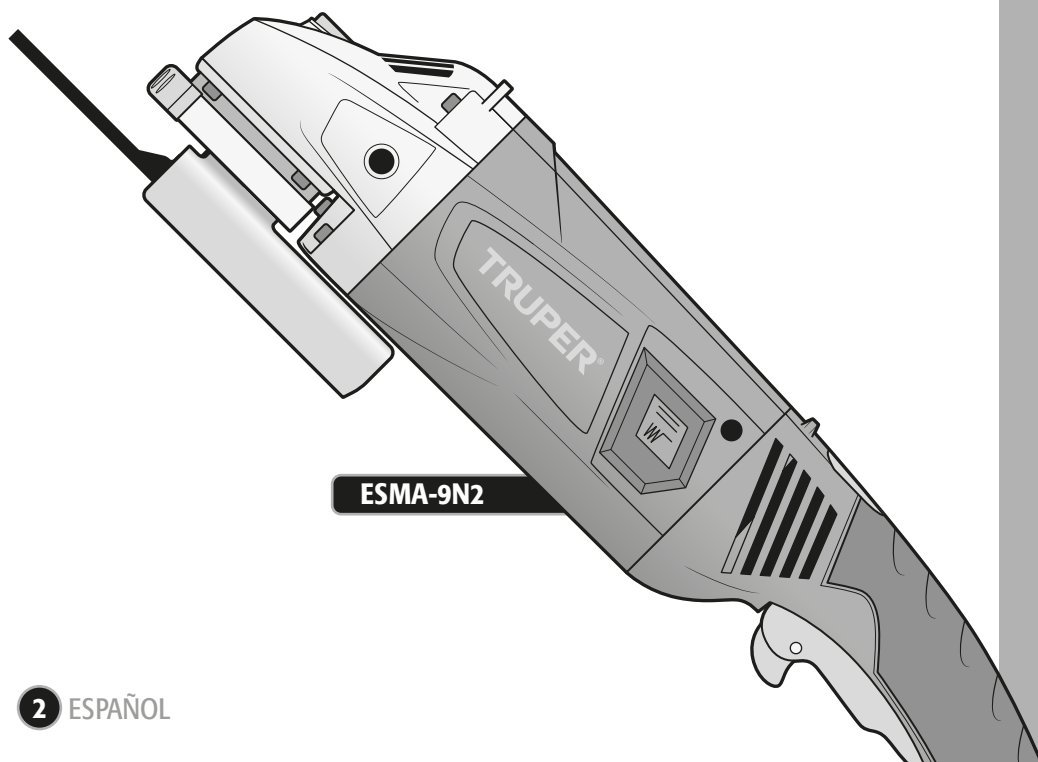
Especificaciones técnicas.....	3
Requerimientos eléctricos.....	3
 Advertencias generales de seguridad para herramientas eléctricas.....	4
 Advertencias de Seguridad para uso de esmeriladoras.....	5
Partes.....	6
Montaje.....	6
Puesta en marcha.....	7
Mantenimiento.....	8
Notas.....	9
Centros de Servicio Autorizados.....	10
Sucursales.....	12
Póliza de Garantía.....	12

 ATENCIÓN

Para poder sacar el máximo provecho de la herramienta, alargar su vida útil, hacer válida la garantía en caso de ser necesario y evitar riesgos o lesiones graves, es fundamental leer este instructivo por completo antes de usar la herramienta.

Guarde este instructivo para futuras referencias.

Los gráficos de este instructivo son para referencia, pueden variar del aspecto real de la herramienta.



ESMA-9N2

Código	•	16590
Descripción	•	Esmeriladora angular
Discos	•	228,6 mm (9")
Tensión	•	120 V~
Frecuencia	•	60 Hz
Corriente	•	15 A
Potencia	•	2300 W
Velocidad	•	6000 r/min
Ciclo de trabajo	•	50 minutos de trabajo por 20 minutos de descanso. Máximo 6 horas diarias.
Conductores	•	14 AWG x 2C con temperatura de aislamiento de 105 °C
Aislamiento	•	Clase II
		Grado IP • IP20

El cable de alimentación tiene sujeta-cables tipo: Y
 La clase de construcción de la herramienta es: Reforzado.
 La clase de aislamiento térmico de los devanados del motor: Clase B

ADVERTENCIA Si el cable de alimentación se daña, éste debe ser reemplazado por el fabricante o Centro de Servicio Autorizado **TRUPER**, con el fin de evitar algún riesgo de descarga o accidente considerable.

La construcción del aislamiento eléctrico de esta herramienta es alterado por salpicaduras o derramamiento de líquidos durante su operación. No la exponga a la lluvia, líquidos y/o humedad.

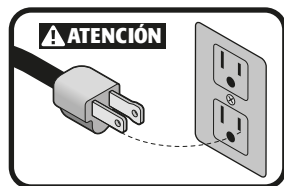


ADVERTENCIA Antes de obtener acceso a las terminales, todos los circuitos de alimentación deben ser desconectados.

Requerimientos eléctricos

ADVERTENCIA Las herramientas de doble aislamiento y aislamiento reforzado están equipadas con una clavija polarizada (una pata es más ancha que la otra). Esta clavija cabe en cualquier enchufe polarizado y sólo puede conectarse de una forma. Si la clavija no cabe en el enchufe, voltéelo. Si aún así no cabe, póngase en contacto con un electricista calificado o instale un enchufe polarizado. No altere la clavija en forma alguna. Ambos tipos de aislamiento eliminan la necesidad de un cable de corriente de tres partes con conexión a tierra o de un sistema de corriente eléctrica con conexión a tierra.

ADVERTENCIA Al usar un cable de extensión, asegúrese de usar el calibre suficiente para transportar la corriente que consumirá su herramienta. Un cable de un calibre inferior ocasionará caídas de tensión en la línea, teniendo como resultado pérdida de potencia y sobrecalentamiento del motor. La siguiente tabla muestra el tamaño correcto que debe usarse dependiendo de la longitud del cable y de la capacidad de amperes indicada en la placa de datos de la herramienta. Si tiene dudas use el siguiente calibre más alto.



Capacidad en Amperes	Número de conductores	Calibre de extensión	
		de 1,8 m a 15 m	mayor de 15 m
de 0 A hasta 10 A	3 (uno a tierra)	18 AWG(*)	16 AWG
de 10 A hasta 13 A		16 AWG	14 AWG
de 13 A hasta 15 A		14 AWG	12 AWG
de 15 A hasta 20 A		8 AWG	6 AWG

* Se permite utilizarlo siempre y cuando las extensiones mismas cuenten con un artefacto de protección contra sobrecorriente.

AWG = Calibre de alambre estadounidense (American Wire Gauge). Referencia: NMX-J-195-ANCE-2006

ADVERTENCIA Al operar herramientas eléctricas en exteriores, utilice una extensión aterrizada marcada como "Uso exterior" marca **VOLTECK**. Estas extensiones son especiales para el uso en exteriores y reducen el riesgo de sufrir una descarga eléctrica.



¡ADVERTENCIA! Lea detenidamente todas las advertencias de seguridad y todas las instrucciones que se enlistan a continuación. La omisión de alguna de ellas puede dar como resultado un choque eléctrico, incendio y/o daño serio. **Conserve las advertencias y las instrucciones para futuras referencias.**

Área de trabajo

Mantenga el área de trabajo limpia y bien iluminada.

Las áreas desordenadas y oscuras son propensas a accidentes.



No maneje la herramienta en ambientes explosivos, como en presencia de líquido, gas o polvo inflamables.

Las herramientas eléctricas producen chispas que pueden encender material inflamable.



Mantenga alejados a los niños y curiosos cuando opere la herramienta.

Las distracciones pueden hacer que pierda el control.



Seguridad eléctrica

La clavija de la herramienta debe coincidir con el tomacorriente. Nunca modifique una clavija. No use ningún tipo de adaptador para clavijas de herramientas puestas a tierra.

Clavijas modificadas y enchufes diferentes aumentan el riesgo de choque eléctrico.



Evite el contacto del cuerpo con superficies puestas a tierra como tuberías, radiadores, cocinas eléctricas y refrigeradores.

Hay un mayor riesgo de choque eléctrico si el cuerpo está puesto a tierra.

No exponga la herramienta a la lluvia o condiciones de humedad.

El agua que ingresa en la herramienta aumenta el riesgo de choque eléctrico.

No fuerce el cable. Nunca use el cable para transportar, levantar o desconectar la herramienta. Mantenga el cable lejos del calor, aceite, orillas afiladas o piezas en movimiento.

Los cables dañados o enredados aumentan el riesgo de choque eléctrico.

Cuando maneje una herramienta en exteriores, use una extensión especial para uso en exteriores.

El uso de una extensión adecuada para exteriores reduce el riesgo de choque eléctrico.

Si el uso de la herramienta en un lugar húmedo es inevitable, use una alimentación protegida por un interruptor de circuito de falla a tierra (GFCI).

El uso de un GFCI reduce el riesgo de choque eléctrico.

Seguridad personal

Esté alerta, vigile lo que está haciendo y use el sentido común cuando maneje una herramienta. No la use si está cansado o bajo la influencia de drogas, alcohol o medicamentos.

Un momento de distracción mientras maneja la herramienta puede causar un daño personal.

Use equipo de seguridad. Use siempre protección para los ojos.

El uso de equipo de seguridad como lentes de seguridad, mascarilla antipolvo, zapatos antideslizantes, casco y protección para los oídos en condiciones apropiadas, reduce de manera significativa los daños personales.



Evite arranques accidentales. Asegúrese de que el interruptor está en posición "apagado" antes de conectar a la fuente de alimentación y/o a la batería o transportar la herramienta.

Transportar herramientas eléctricas con el dedo sobre el interruptor o conectar herramientas eléctricas que tienen el interruptor en posición de "encendido" puede causar accidentes.

Retire cualquier llave o herramienta de ajuste antes de arrancar la herramienta eléctrica.

Las llaves o herramientas que quedan en las partes rotativas de la herramienta pueden causar un daño personal.

No sobrepase su campo de acción. Mantenga ambos pies bien asentados sobre el suelo y conserve el equilibrio en todo momento.

Esto permite un mejor control de la herramienta en situaciones inesperadas.

Vista adecuadamente. No vista ropa suelta o joyas. Mantenga su pelo, su ropa y guantes alejados de las piezas en movimiento.

La ropa o el pelo sueltos o las joyas pueden quedar atrapados en las piezas en movimiento.

En caso de contar con dispositivos de extracción y recolección de polvo conectados a la herramienta, verifique sus conexiones y úselos correctamente.

El uso de estos dispositivos reduce los riesgos relacionados con el polvo.

Uso y cuidados de la herramienta

No fuerce la herramienta. Use la herramienta adecuada para el trabajo a realizar.

La herramienta adecuada hace un trabajo mejor y más seguro cuando se usa al ritmo para el que fue diseñada.

No use la herramienta si el interruptor no funciona.

Cualquier herramienta eléctrica que no pueda encenderse o apagarse es peligrosa y debe repararse antes de ser operada.

Desconecte la herramienta de la fuente de alimentación y/o de la batería antes de efectuar cualquier ajuste, cambiar accesorios o almacenarla.

Estas medidas reducen el riesgo de arrancar la herramienta accidentalmente.

Almacene las herramientas fuera del alcance de los niños y no permita su manejo por personas no familiarizadas con las herramientas o con las instrucciones.

Las herramientas eléctricas son peligrosas en manos no entrenadas.

Déle mantenimiento a la herramienta. Compruebe que las partes móviles no estén desalineadas o trabadas, que no haya piezas rotas u otras condiciones que puedan afectar su operación. Repare cualquier daño antes de usar la herramienta.

Muchos accidentes son causados por el escaso mantenimiento de las herramientas.

Mantenga los accesorios de corte afilados y limpios.

Los accesorios de corte en buenas condiciones son menos probables de trabarse y más fáciles de controlar.

Use la herramienta, sus componentes y accesorios de acuerdo con estas instrucciones y de la manera prevista para el tipo de herramienta, en condiciones de trabajo adecuadas.

El uso de la herramienta para aplicaciones diferentes para las que está diseñada podría causar una situación de peligro.

Servicio

Repare la herramienta en un Centro de Servicio Autorizado TRUPER usando sólo piezas de repuesto idénticas.

Para mantener la seguridad de la herramienta.

Elija el disco apropiado

⚠️ ATENCIÓN • Nunca debe usar un disco cuyo diámetro sea mayor que el tamaño que le corresponda a la herramienta.

⚠️ ADVERTENCIA • Utilice únicamente discos o accesorios para velocidad de 6 000 r/min o mayor.

⚠️ ATENCIÓN • Utilice únicamente discos o accesorios con el orificio correspondiente al eje de la herramienta.

⚠️ ATENCIÓN • Utilice únicamente discos o accesorios específicos para el material a trabajar.

Antes de operar la esmeriladora


• Tómese su tiempo para evaluar el trabajo a realizar y asegúrese de haber respetado todas las precauciones necesarias antes de comenzar a esmerilar.

⚠️ PELIGRO • Remueva cualquier llave de ajuste de la herramienta. De lo contrario pueden ser lanzadas con fuerza provocando serios daños al operador.

⚠️ ADVERTENCIA • Revise que la guarda del disco esté en buen estado y que esté bien afianzada. No se debe usar la herramienta sin la guarda.

⚠️ ATENCIÓN • Verifique que el disco no esté roto o cuarteado. Golpéelo ligeramente con un martillo de madera, el sonido que emite le indicará si está cuarteado.

⚠️ PELIGRO • Asegúrese que el interruptor esté apagado (ver pag. 7, Encendido) antes de conectar la herramienta, de lo contrario ésta comenzará a funcionar inesperadamente, pudiendo provocar lesiones graves.



⚠️ ATENCIÓN • Encienda la herramienta 30 segundos antes de utilizarla para detectar vibraciones considerables o cualquier tipo de movimiento inusual. De ser detectados desconecte la herramienta y acuda a un Centro de Servicio Autorizado  **TRUPER®**.

⚠️ ATENCIÓN • Verifique que el disco gire libremente. • No apriete demasiado el disco, de lo contrario podría romperse.

⚠️ ADVERTENCIA • Para trabajar piezas pequeñas fijelas con mordazas o abrazaderas. Nunca use las manos para tal fin.


Mientras opera la esmeriladora

⚠️ ATENCIÓN • No encienda la herramienta cuando el disco esté en contacto con la pieza de trabajo.

⚠️ ADVERTENCIA • Utilice lentes de seguridad, guantes y mandil cuando opere la herramienta.  

⚠️ ADVERTENCIA • Mantenga el cable o la extensión por detrás de la herramienta para evitar dañarlos accidentalmente con el disco.

⚠️ ADVERTENCIA • Nunca sostenga la herramienta por el cable de alimentación, sosténgala del cuerpo o por el mango auxiliar.

⚠️ ATENCIÓN • Sostenga la herramienta por las partes de agarre aisladas cuando lleve a cabo operaciones en las que exista el riesgo de que la herramienta de corte pueda entrar en contacto con el cableado oculto o su propio cable. El contacto con un cable "vivo" hará que las partes expuestas de metal se electrifiquen y den una descarga eléctrica al operador. 

• Nunca golpee la superficie de trabajo con el disco.

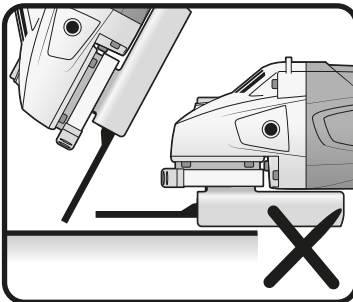
⚠️ ATENCIÓN • Para obtener un buen resultado durante el proceso de esmerilado, la inclinación entre el disco y la superficie de trabajo debe tener un ángulo de 15° a 30°

⚠️ PELIGRO • Cuando el disco esté girando no se debe utilizar el seguro del eje para frenarlo, ya que es muy peligroso y puede ocasionar lesiones al usuario.

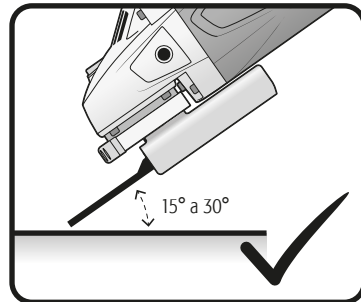
⚠️ ATENCIÓN • No toque el disco ni la pieza de trabajo inmediatamente después de esmerilar. Espere a que se enfrien para manipularlas. No intente enfriarlas con agua o aceite.

⚠️ ADVERTENCIA • Verifique que la herramienta esté desconectada antes de revisar, ajustar o cambiar el disco.

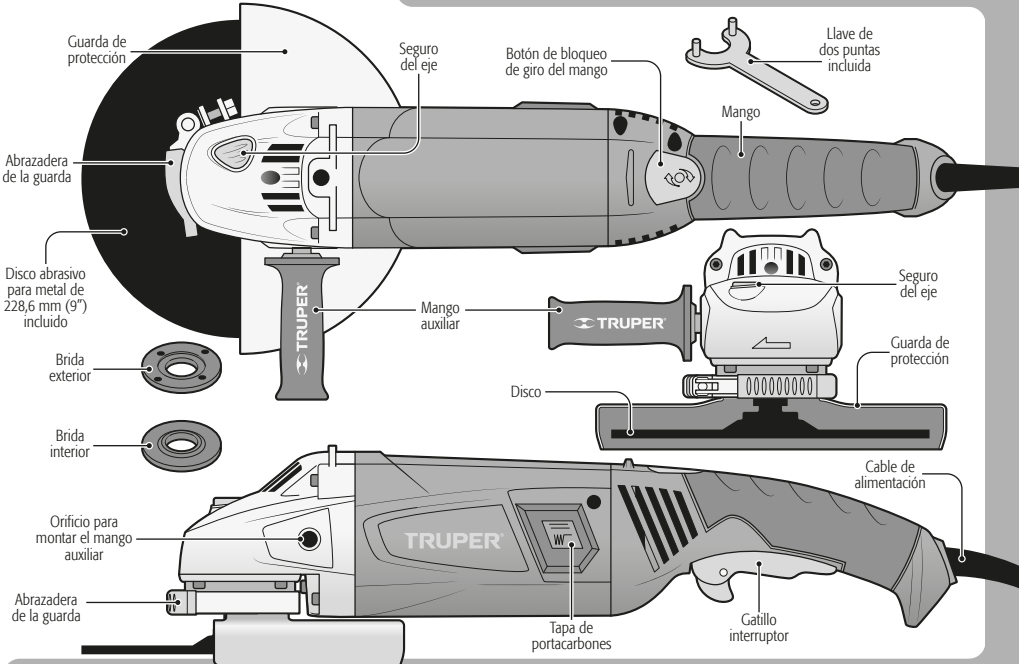
⚠️ PELIGRO • Las chispas que provoca el esmerilado pueden resultar un peligro si no se toman las medidas adecuadas. Asegúrese de que no entren en contacto con la piel o sustancias inflamables.



forma incorrecta de operar la esmeriladora



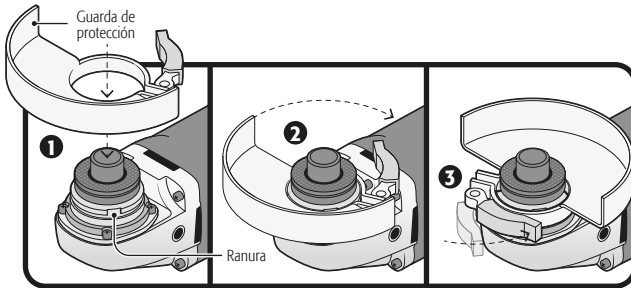
forma correcta de operar la esmeriladora



Montaje

Montaje de la guarda de protección

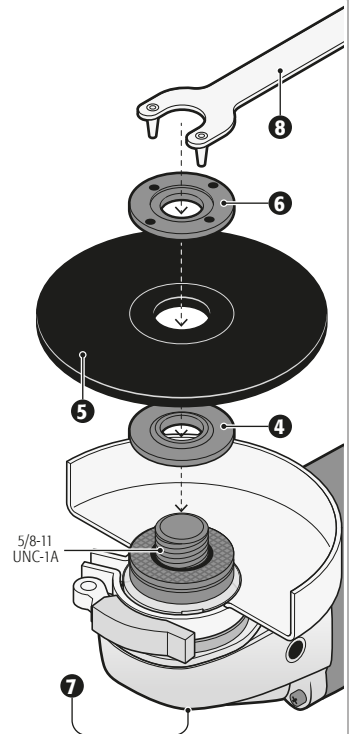
1. Haga coincidir las partes sobresalientes del interior de la abrazadera de la guarda de protección con las ranuras correspondientes de la cubierta del eje.
2. Gírela 180° a la posición opuesta.
3. Fíjela empujando la palanca de la abrazadera.



Montaje del disco

4. Fije la brida interior en el eje.
5. Coloque el disco en la brida interior.
6. Coloque la brida exterior en el eje.
7. Presione el seguro del eje en la cabeza de la esmeriladora.
8. Atornille la brida exterior con la llave de dos puntas hasta que quede bien fija.

⚠ PELIGRO El seguro del eje sólo se debe de utilizar para cambiar los discos. Nunca para frenar el disco mientras está girando.

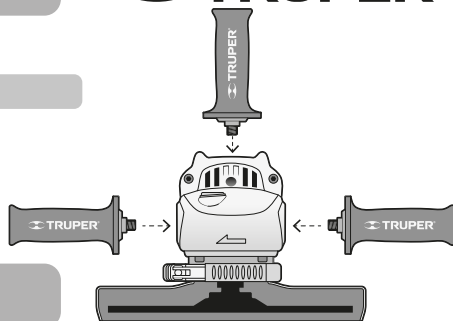


Montaje

TRUPER®

Montaje del mango auxiliar

- Para una operación segura utilice el mango auxiliar, colóquelo en alguno de los tres orificios para montarlo que le facilite más el trabajo.



Puesta en marcha

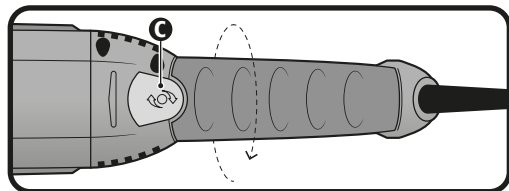
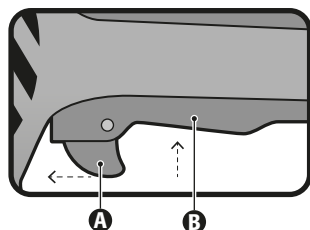
La esmeriladora angular es una herramienta eléctrica manual, se utiliza para esmerilar y cortar acero, tubos, hierro en ángulo, ladrillos, azulejos, piedra y/o piezas de cerámica; para quitar la rebaba de las superficies de metal, para nivelar y alisar soldaduras. Si se cambia el accesorio de la herramienta se puede utilizar para limpiar óxido y para pulir superficies de metal y otros materiales.

Encendido

- Encienda la herramienta empujando hacia adelante el seguro del interruptor (A), después presione ligeramente el gatillo del interruptor (B).
- Para detener la herramienta oprima y suelte el gatillo interruptor (B).

Rotación del mango

- El mango de la esmeriladora angular puede girar para poder operarlo con más comodidad dependiendo del trabajo a realizar. Presione el botón de bloqueo de giro del mango (C) y gire el mango a la posición deseada hasta que escuche un "clic".



Cómo sujetar adecuadamente la herramienta

Siempre sostenga la herramienta con ambas manos. Una mano sosteniendo el mango y la otra el mango auxiliar. Tenga cuidado de no obstruir las ranuras de ventilación.

• Esmerilado:

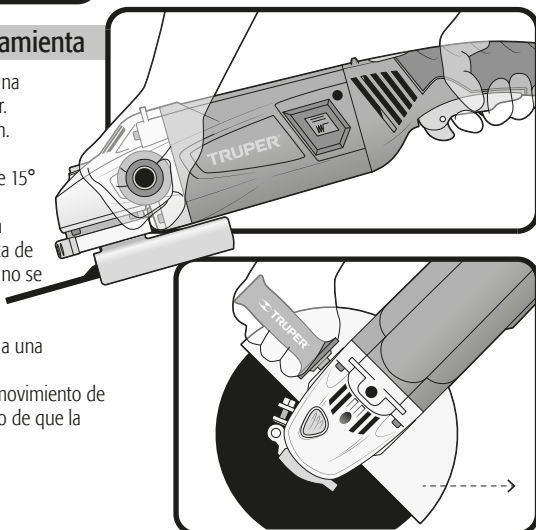
Para un mejor resultado sostenga la herramienta de 15° a 30° con respecto a la pieza de trabajo. Haga movimientos de adelante hacia atrás con una ligera presión a un ritmo constante. De esta forma la pieza de trabajo no se calienta demasiado, no se decolora y no se producen aristas.

• Corte:

No presione, ladee u oscile la herramienta. Trabaje a una velocidad moderada.

El disco debe girar siempre en sentido opuesto al movimiento de corte, nunca en el otro sentido, pues existe el riesgo de que la herramienta salga despedida sin control.

Para cortar piedras duras es recomendable usar un disco de corte de diamante.




Consejos útiles

- Trabaje con el disco en la posición correcta para evitar que se dañe.
- Presione sobre la pieza de trabajo con una fuerza menor al peso de la herramienta para evitar que la sobrecarga dañe el motor y el disco.
- Después de instalar un disco nuevo permita que el disco gire sin trabajar al menos un minuto. Es caso de que este vibre reemplácelo de inmediato.

⚠ ATENCIÓN • Evite trabajar madera o metales suaves como el plomo. Pues estos materiales saturan muy rápido el disco y lo hacen inservible.


Mantenimiento

- Desconecte siempre la herramienta antes de proceder a limpiarla.
- Nunca utilice agua u otros líquidos, solamente utilice un cepillo.
- Para evitar que se sobrecaliente el motor, debe limpiar las ranuras de ventilación de manera regular.
- Revise que todos los componentes de la herramienta estén bien fijos.
- La carcasa no debe estar cuarteada o dañada.
- Siempre revise que el cable no esté cortado o pelado.
- Después de un uso prolongado la grasa de la cabeza de la herramienta debe de ser cambiada en un Centro de Servicio Autorizado  **TRUPER®**.

Reparación

• Utilice únicamente refacciones y accesorios recomendados por el fabricante. En caso de que la herramienta no funcione la reparación deberá ser realizada por algún Centro de Servicio Autorizado  **TRUPER®**.

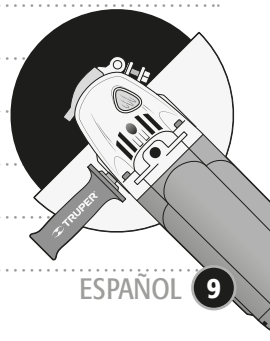
Cambio de carbones

- Es necesario reemplazar los carbones desgastados (quemados, rotos o de menos de 5 mm de largo), con carbones nuevos.
- Cuando se haga el cambio de carbones siempre deben cambiarse los dos carbones.
- Retire los carbones desgastados del portacarbonos y retire el polvo acumulado con aire comprimido.
- Coloque los carbones nuevos invirtiendo el orden. Los carbones deben caer en los portacarbonos fácilmente.
- Después de colocar los carbones nuevos, permita que la esmeriladora funcione durante algunos minutos sin carga de trabajo para que los carbones tengan un mejor ajuste.
- Sólo se deben de usar carbones de repuesto  **TRUPER®** originales, diseñados específicamente con la dureza y la resistencia eléctrica adecuada para cada tipo de motor. Los carbones fuera de especificaciones pueden dañar el motor.

Almacenamiento

Almacene la herramienta ordenadamente en un lugar seco y protegida de polvo y agua

Area with horizontal dotted lines for taking notes.



En caso de tener algún problema para contactar un Centro de Servicio consulte nuestra página www.truper.com donde obtendrá un listado actualizado, o llame al teléfono: 01 (800) 690-6990 ó 01 (800) 018-7873 donde le informarán cuál es el Centro de Servicio Autorizado  más cercano.

AGUASCALIENTES 671615 **SUPER TOOLS**
ZARAGOZA No. 1205, COL. EL SOL, AGUASCALIENTES,
AGS. TEL.: 01 (449) 996-5978

BAJA CALIFORNIA SUR 670796 **CONTRURENTAS**
PROL. I. ZARAGOZA Y MARQUEZ DE LEÓN,
COL. 5 DE FEBRERO, SAN JOSÉ DEL CABO, BCS
TEL.: 01 (624) 142-4595

CHIHUAHUA 670052 **PROVIND**
AV. COLEGIO MILITAR No. 4307 A, COL. NOMBRE DE
DIOS C.P. 31100, CHIHUAHUA, CHIH. TEL.: 01 (614)
424-4000

671550 **FERRETERÍA AMAYA S.A. DE C.V.**
AV. ORTIZ MENA No. 81, COL. CENTRO C.P. 33800
PARRAL, CHIH. TEL.: 01 (627) 522-2600

COAHUILA 670712 **INDUSTRIAL FERRETERA DE MONCLOVA, S.A. DE C.V.**
BLVD. HAROLD R. PAPE No. 1000, COL.
CENTRO C.P. 25700 MONCLOVA, COAH.
TEL.: 01 (866) 632-0174 FAX: 01 (866) 633-0719

COLIMA 671742 **SURTIDORA DE FERRETERÍA** AV. ANTONIO
LEAÑO ALVAREZ No. 527 COL. PONCIANO ARRIAGA,
TECOMÁN, TEL.: 01 (313) 324-2000 y 7666 FAX: 525-2700

CHIASPAS 671770 **TORNILLOS Y HERRAMIENTAS PINEDA 17**
PONIENTE No. 20-A, COL. CENTRO TAPACHULA, CHIASPAS
TEL.: 01 (962) 626-2807

671709 **FERRETERA MANDIOLA, S.A. DE C.V.** 5a
NORTE PONIENTE No. 1615-B, COL. MOCTEZUMA,
C.P. 29000, TUXTLA GUTIÉRREZ, TEL.: 01 (961) 602-1544

671747 **CENTRO DE SERVICIO DEL SURESTE**
LIBRAMIENTO SUR ORIENTE S/N km 6.5
COL. TRABAJADORES, TUXTLA GUTIÉRREZ, CHIASPAS
TEL.: 01 (961) 223-2550

670515 **FERRETERÍA CASUA**
RAMÓN CORONA No. 72, COL. BARRIO SANTA LUCÍA C.P.
29250, SAN CRISTOBAL DE LAS CASAS, CHIS.
TEL.: 01 (967) 678-6285

671601 **MATERIALES DE CONSTRUCCIÓN DE LOS ALTOS, S.A. DE C.V.** FRANCISCO I. MADERO No.5, COL.
CENTRO, C.P. 29200, SAN CRISTOBAL DE LAS CASAS,
CHIS.

671730 **MATERIALES Y ACEROS BALAM S.A.**
PERIFERICO NORTE-PONIENTE No. 50 COL. BISMAR, SN.
CRISTOBAL DE LAS CASAS TEL.: 01 (967) 678-6162 y 7422

670781 **PREFABRICADOS DE PALENQUE, S.A. DE C.V.**
km 1 CARRETERA PALENQUE - PAKAL-NÁ S/N ENTRADA
LIENZO CHARRO C.P. 22960, PALENQUE, CHIS. TEL.: 01
(916) 345-1523 | 345-1535

CIUDAD DE MÉXICO 671829 **EL FUERTE DE LAS HERRAMIENTAS S.A. DE C.V.**
PONIENTE 140 No.618 LOCAL B, COL. INDUSTRIAL
VALLEJO, AZCAPOTZALCO, C.P. 02300 TELS.: 01 (55)
5587-7959 y 7731

670995 **EL MONSTRUO DE CORREGIDORA S.A. DE C.V.**
CORREGIDORA No.22, COL. CENTRO C.P. 06060
CIUDAD DE MÉXICO TEL.: 01 (55) 5522-4861 | 71 y
01 (55) 5522-5031, FAX: 01 (55) 5522-5021

671370 **ADMINISTRADORA FERRETERA, S.A. DE C.V.**
CORREGIDORA No. 76-A, COL. CENTRO C.P. 06060
CIUDAD DE MÉXICO TEL.: 01 (55) 5522-9976 FAX: 01 (55)
5522-9966

671131 CERRADA PINO SUAREZ No. 24, COL. ZONA
ESCOLAR C.P. 07230, GUSTAVO A. MADERO, CIUDAD DE
MÉXICO TEL.: 01 (55) 2207-0882

671137 **INGENIERÍA SUMINISTROS Y SERVICIOS INDUSTRIALES**
CALZADA DE GUADALUPE No.525-A,
COL. ESTRELLA, C.P. 07810, GUSTAVO A. MADERO,
CIUDAD DE MÉXICO TEL. Y FAX: 01 (55) 5577-9331 |
5781-7079

DURANGO 670350 **TORNILLOS AGUILA, S.A. DE C.V.**
MASURIO No. 200 ESQUINA GALIO, COL. LUIS
ECHEVERRIA C.P. 34250, DURANGO, DGO.
TEL.: 01 (618) 817-1946 | 818-2655

671671
ENRIQUE CARROLA ANTUNA No. 406 COL. CIÉNEGA,
DURANGO, DGO. TEL.: 01 (618) 825-2710

ESTADO DE MÉXICO 671600 **ABC DE MATERIALES, S.A. DE C.V.**
VENUSTIANO CARRANZA No. 104 COL. LOS ÁNGELES
TOTOLINGO, ACOLMAN, EDO. DE MÉXICO
TEL.: 01 (55) 2958-8504

671723 **FERRETERA TECAMAC S.A. DE C.V.**
CARR. MÉXICO-PACHUCA km 375 TECAMAC, EDO. DE
MÉXICO. TEL.: 5934-6396 y 5934-6271

671765 **TLAPALERIA CRUZ**
AV. CUAUHTEMOC No. 3 COL. BO. SAN JOSÉ,
TEQUIXQUIAC, TEL.: 591-91-203-44

671025 **SERVICIO Y VENTA DE HERRAMIENTAS VG**
AV. DE LOS MAESTROS No. 14, COL. LEANDRO VALLE
C.P.54040, TLANEPANTLA DE BAZ, EDO. DE MÉXICO, TEL.:
01 (55) 2628-5120 Y FAX: 01 (55) 5398-2104

670050 **ABRASIVOS Y SOLDADURAS ESPECIALES DE TOLLUCA**
SABEL LA CATÓLICA SUR No. 101 ESQ. MIGUEL
HIDALGO COL. STA. CLARA C.P. 50090, TOLLUCA, EDO. DE
MÉXICO, TEL.: 01 (722) 773-1117 | 773-1116 | 214-9458,
FAX: 01 (722) 215-2145

670514
AV. TEXCOCO No. 354, COL. METROPOLITANA 2A
SECCIÓN C.P. 57740, CD. NEZAHUALCOYOTL, EDO. DE
MÉXICO, TEL.: 01 (55) 5792-4458

GUANAJUATO 670150 **COMPañIA FERRETERA NUEVO MUNDO S.A. DE C.V.**
AV. MÉXICO - JAPÓN No. 225, CD.
INDUSTRIAL C.P. 38010, CELAYA, GTO. TEL. Y FAX: 01 (461)
617-7578 | 617-7579 | 617-7580 | 617-7588

670261 **PROVEEDORES DE HERRAMIENTAS**
SINALOA No. 39 COL. MIGUEL HIDALGO
IRAPUATO, GTO. TELS.: 01 (462) 626-3813, 124-8806 FAX:
01 (462) 623-0523

671492 **HERRAMIENTAS Y SERVICIOS DE LEÓN S. DE R.L. DE C.V.**
LÓPEZ MATEOS ORIENTE No. 230, COL.
CENTRO C.P. 37000 LEÓN, GTO. TEL./FAX 01 (477) 714-6514

671290 **EL GRINGO** LIBRAMIENTO SUR No. 609, COL.
DEL SOL C.P. 37900 SAN LUIS DE LA PAZ, GTO. TEL. Y
FAX: 01 (468) 688-4886

GUERRERO 670926 **DISTRIBUIDORA RAGASA, S.A. DE C.V.**
AV. LÁZARO GÁRDENAS No. 908, COL. CENTRO C.P.
40660 CD. ALTAMIRANO, GRO. TEL.: 01 (767) 672-0843

671637
LAS PALMERAS No. 48 COL. CENTRO, COYUCA DE
BENITEZ, GRO. TEL.: 01 (781) 452-0815

671677
MARIANO ABAOLO S/N COL. OMETEPEC CENTRO,
OMETEPEC, GRO. TEL.: 01 (741) 412-1359

HIDALGO 670915 **MUNDO TOOL MÉXICO, S.A. DE C.V.**
ALLENE No. 320, COL. CENTRO C.P. 42000, PACHUCA, HGÓ. TEL.
Y FAX: 01 (771) 715-0048

670640 **SAN ANTONIO MATERIALES PARA CONSTRUCCIÓN**
CARR. MÉXICO-PACHUCA km 81.5
COL. SAN ANTONIO EL DESMONTÉ, TEL.: 01 (771) 711-
0732

670655 **FERREPRECIOS, S.A. DE C.V.** LIBERTAD
ORIENTE No. 304 LOCAL 30, INTERIOR DE PASAJE
ROBLEDO, COL. CENTRO, TULANCIINGO, TEL. 01 (775)
753-6615 y 16

JALISCO 670855 **MAGNOCENTRO FERRETERO, S.A. DE C.V.**
AV. LA PAZ No.1180, COL. CENTRO, GUADALAJARA, JAL.
TEL.: 01(33) 3658-1867 y 59
FAX: 01(33) 3658-1870

670770 **ACEROS Y MATERIALES DÍAZ S.A. DE C.V. AV.**
FRANCISCO ZARCO No. 755, COL. FLORIDA C.P. 47800,
OCOTLAN, JAL. TEL.: 01(392) 922-4740 | 922-0177

MICHOACÁN 671737 **EQUIPOS Y HERRAMIENTAS PROFESIONALES**
JOSÉ MANUEL DE HERRERA No. 149, COL. CENTRO,
APATZINGÁN, TEL. 01(453) 534-2204

671766 **SERVICIOS Y HERRAMIENTAS DEL SUR**
AV. 22 DE OCTUBRE No. 303 COL. MIGUEL HIDALGO,
APATZINGÁN, TEL. 01(453) 534-2033

671830 **MOTOSIERRAS Y SERVICIOS DE MORELIA**
MORELOS NORTE No. 821 COL. CENTRO, MORELIA, C.P.
58000 TEL.: 01(445) 317-9482

670336 **FERREMAQUINARIA INDUSTRIAL S.A. DE**
C.V. AV. LÁZARO CÁRDENAS No. 241, COL. CENTRO C.P.
60950, CD. LÁZARO CÁRDENAS, MICH.
TEL.: 01(753) 532-0738 | 532-4396 | 532-2541 FAX:
01(753) 532-3366

670872 **MATERIALES GARCÍA Y BARRAGÁN S.A. DE**
C.V. IGNACIO ZARAGOZA No. 187 B, COL. CENTRO,
C.P. 61650, TACÁMBARO, MICH. TEL.: 01(459) 596-0190,
FAX: 01(459) 596-0700

671130 **HERRAMIENTAS Y SERVICIOS FORESTALES**
DE ZAMORA AV. JUÁREZ No. 213 OTE. ENTRE 5 DE
MAYO Y AQUILES SERDAN, COL. CENTRO C.P. 59600,
ZAMORA, MICH. TEL.: 01(351) 517-8420

670805 **LA NUEVA FERRETERÍA TRUPER**
GENERAL PUEBLITA No. 356, COL. CENTRO C.P. 58600,
ZACAPU, MICH. TEL.: 01(436) 363-3351

671115 **HERRAMIENTAS Y SERVICIOS INDUSTRIALES**
DE ZITACUARO NETZAHUALCOYOTL NORTE No. 6, COL.
MOCTEZUMA C.P. 61505, ZITACUARO, MICH.
TEL.: 01(715) 151-3228

671664
AVENIDA FRANCISCO VILLA No. 31 COL. MORELOS,
URUAPAN, MICH. TEL.: 01(452) 528-9536

MORELOS 671877 **FERREMATERIALES DURAMAX** km 100 CARR.
MEXICO-ACAPULCO, COL. ALPUVECA, C.P. 62797
TEL.: 01(777) 678-9069 TEL. / FAX: 01(777) 678-7956

OAXACA 671625 **MARTÍNEZ BARRANCO, S.A. DE C.V. AV.** LA
PAZ No. 721 COL. CALIFORNIA, OAXACA TEL.: 01(951)
133-1521

671712 **MUNDO MAKITA** SÍMBOLOS PATRIOS No. 101,
COL. ELISEO JIMÉNEZ RUIZ, OAXACA, OAX

671782 **MIFERRE**
CARR. COSTERA DEL PACÍFICO No. 300, COL. LOS
MANGALES, PUERTO ESCONDIDO TEL.: 01(954) 582-4218

671794 **AGROBOMBAS ROSARIOS S.A. AV.**
INDEPENDENCIA No. 1325 COL. LA PIRAGUA, TUXTEPEC
C.P. 68500 TEL.: 01(287) 875-1365

PUEBLA 671420 **DISTRIBUIDORA DE HERRAMIENTAS**
MANUALES ZAVALETA, S.A. DE C.V.
RIVERA ATOYAC No. 325, COL. SANTA CRUZ BUENA VISTA,
C.P. 72810, SAN ANDRÉS CHOLULA, PUE. TEL. / FAX:
01(222) 249-8592

671211 **SERVITEC**
AV. DE LA JUVENTUD No. 1103 ESQ. 7 SUR, COL. NICÓLAS
BRAVO C.P. 75790, TEHUACÁN, PUE. TEL. / FAX: 01(238)
571-7200

671822 **TIENDA FIX TEHUACÁN**
AV. SEGUNDA DE MORELOS No. 303, COL. CENTRO,
TEHUACÁN, TEL.: 01(238) 384-8640

QUERÉTARO 670402 **MOTORES Y HERRAMIENTAS ELÉCTRICAS**
AV. 6 No. 1004-B ESQ. CALLE 19, COL. LOMAS DE CASA
BLANCA C.P. 76080, QUERÉTARO, QRO.
TEL. Y FAX: 01(442) 167-4735

671265 **FERRETERA PRADO HERRAMIENTAS S.A. DE**
C.V. AV. UNIVERSIDAD No. 325-A, COL. GRANÍAS
MANTHI C.P. 76808, SAN JUAN DEL RÍO, QRO.
TEL. / FAX: 01(427) 268-4544

QUINTANA ROO 670046 **CENTRO FERRETERO DE CANCÚN**
AV. COMACALCO No. 12, COL. SUPERMANZANA 59 C.P.
77515, CANCÚN, Q. ROO.
TEL.: 01(998) 886-8777 | 887-6616

671011
ÁLVARO OBREGÓN No. 281-283 COL. CENTRO,
CHETUMAL, QUINTANA ROO TEL.: 01(983) 833-2358

671732 **MULTISIERRAS TALUCUMI** AVENIDA MIGUEL
HIDALGO No.221 COL. VENUSTIANO CARRANZA,
CHETUMAL.

SAN LUIS POTOSÍ 671636 **95/24 MÉXICO, S.A. DE C.V. SUC. SLP**
AV. UNIVERSIDAD No. 1850 COL. EL PASEO, SAN LUIS
POTOSÍ C.P. 78520 TEL. / FAX: 01(444) 822-4341

SINALOA 671642
JACARANDAS S/N COL. DEL BOSQUE, GUASAVE, SIN.
TEL.: 01(687) 871-2656

SONORA 671045 **FERRETERÍA LA ÚNICA**
LÁZARO MERCADO No. 1234 COL. MUNICIPIO LIBRE C.P.
85080 CD. OBREGÓN, SON. TEL. / FAX: 01(644) 412-9836

TABASCO 671610 **GRUPO VAQUEIRO FERRETERO, S.A. DE C.V.**
PERIFÉRICO CARLOS PELLICER CÁMARA No. 2810 COL.
MIGUEL HIDALGO, VILLAHERMOSA, C.P. 86250 TEL. /
FAX: 01(993) 116-1901 y 41 EXT. 106

671432 **MERCADO DE LA SOLDADURA DEL SURESTE,**
S.A. DE C.V. BLVD. ADOLFO RUIZ CORTÍNEZ 2001-B,
COL. ATASTÁ, VILLAHERMOSA, C.P. 86100 TEL.: 01(933)
161-4820 | 161-4479

TAMAULIPAS 671480 **CONSTRUMAMA CÁLVEZ**
REVOLUCIÓN No. 1002, COL. BUENA VISTA C.P. 88120
NVO. LAREDO, TAM. TEL. / FAX: 01(867) 710-3100

671755 **FERRETERÍA ZANELLA**
AV. TAMAULIPAS No. 713 COL. REVOLUCIÓN VERDE,
TAMPICO, TEL.: 01(833) 306-6537

TLAXCALA 671684 **SERVICIO JUNIOR**
CALLE 2 DE ABRIL PONIENTE No. 506, COL. CENTRO,
APIZACO, TEL. 01(241) 112-0996

VERACRUZ 671435 **METALURVE, S.A. DE C.V. CALLE 18 No. 2117,**
FRACC. LOMAS C.P. 94570 CORDOBA, VER. TEL.: 01(271)
714-8584

671635 **LA CASA DISTR. TRUPER**
SUC. AV. YUCATÁN No. 137-A, COL. YUCATÁN C.P. 93600
MARTÍNEZ DE LA TORRE, VER. TEL.: 01(252) 373-5420

671478 **TALLER ELÉCTRICO MATHÉY**
ATENAS No. 71, COL. NUEVA MINA C.P. 96760
MINATITLÁN, VER. TEL. / FAX: 01(922) 223-5601

671605
HUMBOLT SUR No. 49, COL. CENTRO C.P. 91270 PEROTE,
VER. TEL.: 01(282) 832-0327 | 825-6408

670397 **LA CASA DISTRIBUIDORA TRUPER**
BOULEVARD. PRIMAVERA. ESQ. CALLE HORTENSIA S/N
PRIMAVERA C.P. 93508 POZA RICA, VERACRUZ
TEL.: 01(782) 823 81 00

671535 **DISTRIBUIDORA SANVER S.A. DE C.V.**
CARRETERA NAL. TUXPAN-TAMPICO km 64, COL. LA
MORITA, TANTOYUCA, C.P. 92101 TEL.: 01(789) 893-3030

671451 **MAYORISTAS JAGUAR S.A. DE C.V. AV.**
IGNACIO ALLENDE No. 2577 COL. CENTRO, VERACRUZ,
TEL.: 01(229) 931-1891

671781 **MATERIALES Y ACEROS TUCÁN S.A. DE C.V.**
PROL. AV. MIGUEL ALEMÁN No. 3800 COL. ARTÍCULO
123, VERACRUZ, TEL.: 01(229) 923-0070

671452 **COMERCIALIZADORA FERRESMAR** CAYETANO
RIVERA No. 47 COL. DEL MAESTRO, VERACRUZ, TEL.
01(229) 922-7948 TEL. / FAX: 01(229) 927-1771

SUCURSAL CENTRO FORÁNEO

AV. PARQUE INDUSTRIAL No. 1-A, JILOTEPEC,
ESTADO DE MÉXICO, C.P. 54240
CONMUTADOR: 01(761) 782-9101 EXT. 5728 y 5102

SUCURSAL CENTRO

CALLE D No. 31-A, COL. MODELO DE
ECHEGARAY, NAUCALPAN, EDO. DE MÉXICO,
C.P. 53330 TEL.: 01(55) 5371-3500

SUCURSAL CHIHUAHUA

AV. SILVESTRE TERRAZAS No. 128-11 PARQUE
INDUSTRIAL BAFAR, CARRETERA MÉXICO
CUAUHTEMOC, CHIHUAHUA, CHIH.
TEL.: 01 (614) 43 40 052

SUCURSAL CULIACÁN

LIBRAMIENTO BENITO JUÁREZ No. 5599 B4,
EJIDO DE LAS FLORES (LA COSTERITA),
CULIACÁN, SINALOA, C.P. 80296
CONMUTADOR: 01(667) 760-5747

SUCURSAL GUADALAJARA

ADOLF BERNARD HORN No. 6800, TLAJOMULCO
DE ZUÑIGA, JALISCO, C.P. 45655
CONMUTADOR: 01(33) 3606-5290

SUCURSAL LAGUNA

CALLE METAL MECÁNICA No. 280, PARQUE
INDUSTRIAL ORIENTE, TORREÓN, COAHUILA,
C.P. 27278 CONMUTADOR: 01(871) 209-6823

SUCURSAL MÉRIDA

CALLE 33 No. 600 y 602 LOCALIDAD ITZINCAB Y
MULSAY, MUNICIPIO UMAN, MÉRIDA, YUCATÁN,
C.P. 97390 CONMUTADOR: 01(999) 912-2451

SUCURSAL MONTERREY

AV. STIVA No. 275, PARQUE INDUSTRIAL STIVA
BARRAGÁN, SAN NICOLÁS DE LOS GARZAS,
MONTERREY, NUEVO LEÓN, C.P. 66420
TELS.: 01(81) 8352-8791 y 8790

SUCURSAL PUEBLA

AV. PERIFÉRICO No. 2-A, SAN LORENZO
ALMECATLA, COL. CUAUTLALCINGO, PUEBLA,
PUEBLA, C.P. 72710
CONMUTADOR: 01(222) 2-82-82-82

SUCURSAL TIJUANA

AV. LA ENCANTADA, LOTE No. 5
PARQUE INDUSTRIAL EL FLORIDO II
C.P. 22244
TIJUANA, BAJA CALIFORNIA,
TEL.: 01(664) 969 5100

SUCURSAL VILLAHERMOSA

CALLE HELIO LOTES 1, 2 Y 3 MZNA. No. 1, COL.
INDUSTRIAL, 2A ETAPA, VILLAHERMOSA, TAB.
C.P. 86010 CONMUTADOR : 01(993) 353-7244

Modelo	Código	Marca
ESMA-9N2	16590	 TRUPER®

Póliza de Garantía

Este producto, sus piezas y componentes están garantizados por tres años a partir de la fecha de su entrega, contra cualquier defecto de material y/o mano de obra empleados en su fabricación, así como de su funcionamiento sin costo para el consumidor. Excepto cuando el producto: 1) Se hubiese utilizado en condiciones distintas a las normales; 2) No hubiese sido operado de acuerdo a su instructivo o manual; y 3) Hubiese sido alterado o reparado por personal no certificado por TRUPER®

Para hacer válida esta garantía, deberá presentar el producto y la póliza de garantía vigente debidamente sellada por el establecimiento comercial donde fue adquirido el producto o bien el comprobante de compra. Para cualquier duda o aclaración marque a los teléfonos: **01 800-690-6990 ó 01 800-018-7873.**

TRUPER® cubrirá los gastos de transportación del producto para cumplir con la garantía en caso de que el domicilio del consumidor se encuentre fuera de la red de los Centros de Servicio Autorizados por la compañía.

Podrá hacer válida esta póliza de garantía y/o adquirir partes, componentes, consumibles y accesorios del producto en existencia, en el establecimiento donde adquirió el producto ó bien en las sucursales TRUPER® enlistadas en este instructivo y/o manual en su caso.

Sello del establecimiento comercial:

Fecha de entrega:



Importado por:

Truper, S.A. de C.V. Parque Industrial No. 1, Jilotepec, C.P. 54240, Estado de México, México. Tel.: 01 (761) 782 9100, , R.F.C.: THE-791105-HP2

www.truper.com

ENGLISH
ESPAÑOL

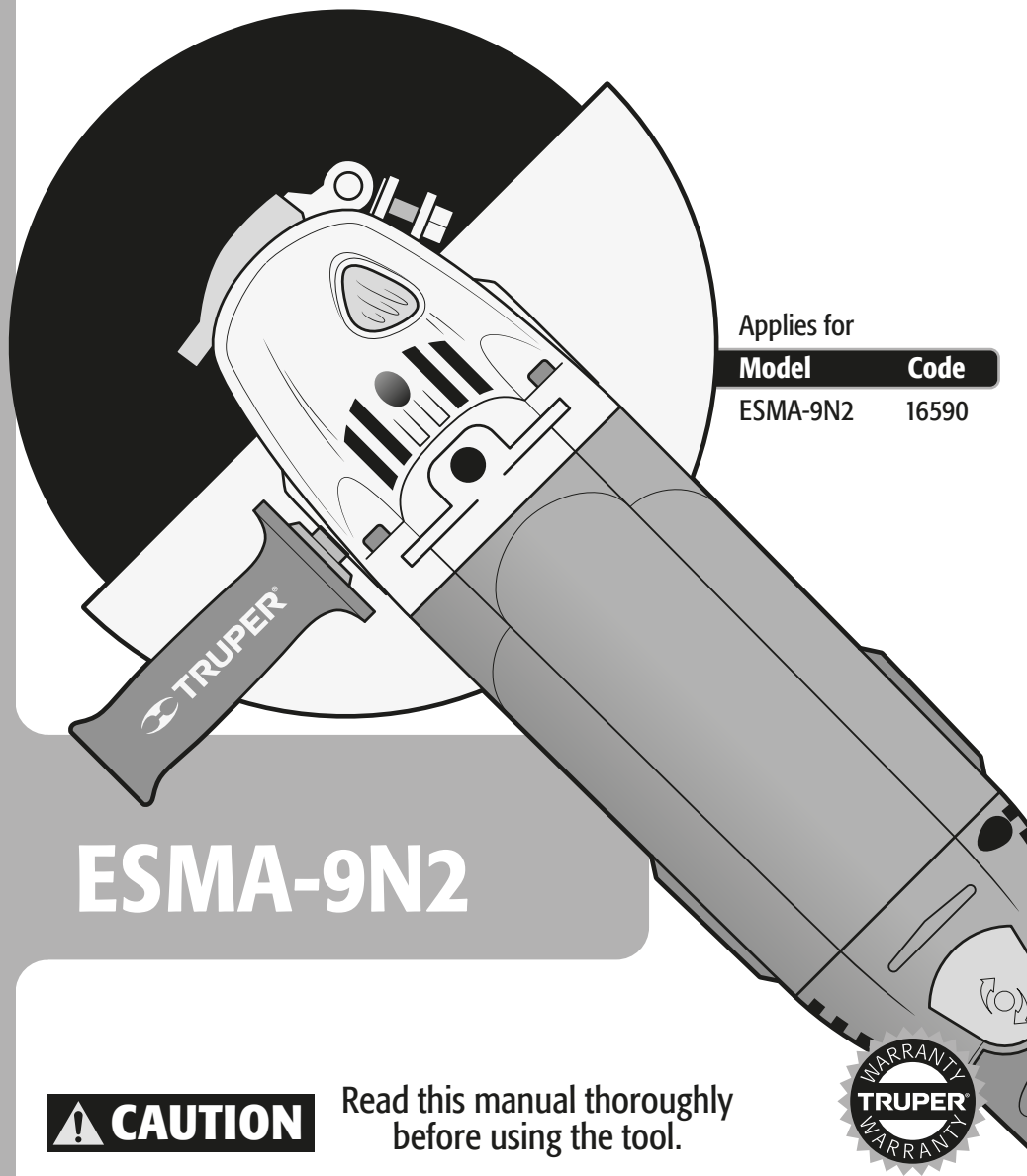
 **TRUPER®**

Manual

Angle grinder

3 Hp
Power

9"
Disc



Applies for

Model	Code
ESMA-9N2	16590

ESMA-9N2

 **CAUTION**

Read this manual thoroughly
before using the tool.



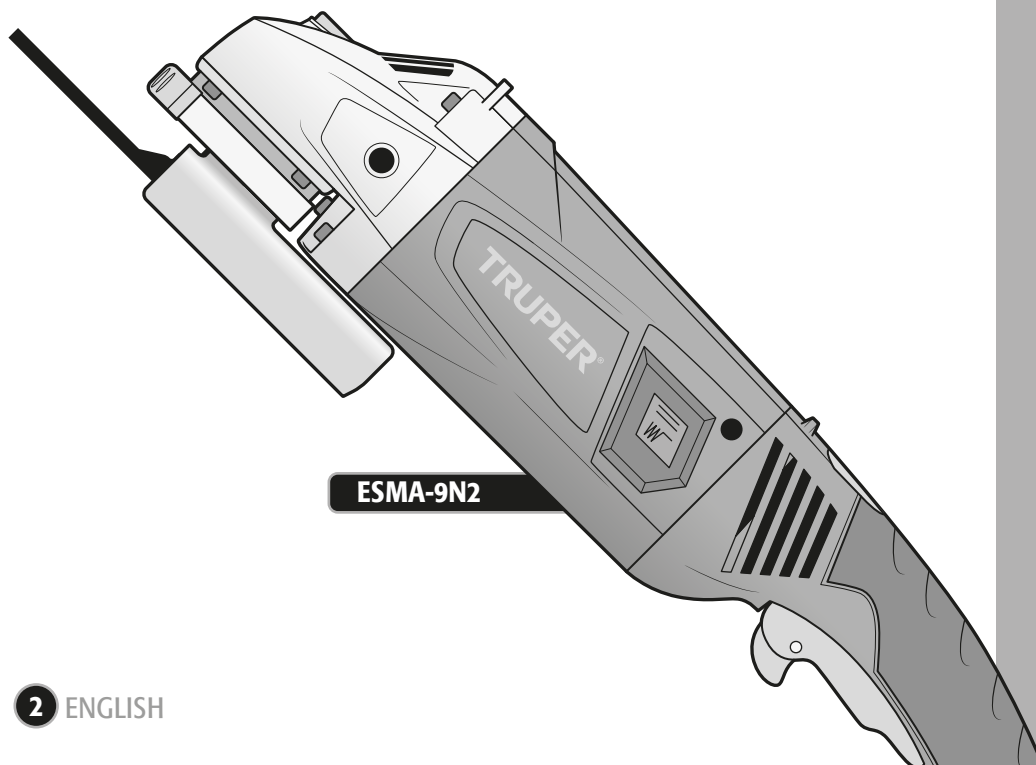
Technical Data	3
Power Requirements	3
 General power tool safety warnings	4
 Safety Warnings for angle grinders	5
Parts	6
Assembly	6
Start Up	7
Maintenance	8
Notes	9
Authorized Service Centers	10
Branches	12
Warranty Policy	12

 WARNING

To gain the best performance of the tool, prolong the duty life, make the Warranty valid if necessary and to avoid hazards or fatal injuries please read and understand this Manual before using the tool.

Keep this manual for future references.

The illustrations in this manual are for reference only. They might be different from the real tool.

**ESMA-9N2**

ESMA-9N2

Code	•	16590
Description	•	Angle grinder
Discs	•	9"
Voltage	•	120 V~
Frequency	•	60 Hz
Current	•	15 A
Power	•	3 Hp
Speed	•	6 000 RPM
Duty cycle	•	50 minutes work and 20 minutes idle. Maximum 6 hours per day.
Conductors	•	14 AWG x 2C with insulating temperature of 221 °F
Insulating	•	Class II
		IP Grade • IP20

Power cord grips used in this product: Type "Y"
Build quality: Reinforced.
Thermal insulation on motor winding: Class B

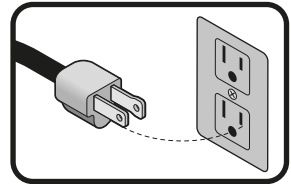
⚠ WARNING Avoid the risk of electric shock or severe injury. When the power cable gets damaged it should only be replaced by the manufacturer or at a TRUPER® Authorized Service Center. The build quality of the electric insulation is altered if spills or liquid gets into the tool while in use. Do not expose to rain, liquids and/or dampness.

⚠ WARNING Before gaining access to the terminals all power sources should be disconnected.



Power Requirements

⚠ WARNING Tools with double insulation and reinforced insulation are equipped with a polarized plug (one prong is wider than the other). This plug will only fit in the right way into a polarized outlet. If the plug cannot be introduced into the outlet, reverse the plug. If it still doesn't fit, call a qualified electrician to install for you a polarized outlet. Do not alter the plug in any way. Both insulation types eliminate the need of both a grounded third power cord with three prongs or a grounded power connection.



⚠ WARNING When using an extension cable, verify the gauge is enough for the power that your product needs. A lower gauge cable will cause voltage drop in the line, resulting in power loss and overheating. The following table shows the right size to use depending on cable's length and the ampere capability shown in the tool's nameplate. When in doubt use the next higher gauge.

Ampere Capacity	Number of Conductors	Extension gauge	
		from 5.9' to 49.2'	higher than 49.2'
from 0 A and up to 10 A	3 (one grounded)	18 AWG(*)	16 AWG
from 10 A and up to 13 A		16 AWG	14 AWG
from 13 A and up to 15 A		14 AWG	12 AWG
from 15 A and up to 20 A		8 AWG	6 AWG

* It is safe to use only if the extensions have a built-in artifact for over current protection.

AWG = American Wire Gauge. Reference: NMX-J-195-ANCE-2006

⚠ WARNING When operating power tools outdoors, use a VOLTECK® grounded extension cable labeled "For Outdoors Use". These extensions are specially designed for operating outdoors and reduce the risk of electric shock.





WARNING! Read carefully all safety warnings and instructions listed below. Failure to comply with any of these warnings may result in electric shock, fire and / or severe damage. **Save all warnings and instructions for future references.**

Work area

Keep your work area clean, and well lit.

Cluttered and dark areas may cause accidents.



Never use the tool in explosive atmospheres, such as in the presence of flammable liquids, gases or dust.

Sparks generated by power tools may ignite the flammable material.



Keep children and bystanders at a safe distance while operating the tool.

Distractions may cause losing control.



Electrical Safety

The tool plug must match the power outlet. Never modify the plug in any way. Do not use any adapter plugs with grounded power tools.

Modified plugs and different power outlets increase the risk of electric shock.



Avoid body contact with grounded surfaces, such as pipes, radiators, electric ranges and refrigerators.

The risk of electric shock increases if your body is grounded.

Do not expose the tool to rain or wet conditions.

Water entering into the tool increases the risk of electric shock.

Do not force the cord. Never use the cord to carry, lift or unplug the tool. Keep the cord away from heat, oil, sharp edges or moving parts.

Damaged or entangled cords increase the risk of electric shock.

When operating a tool outdoors, use an extension cord suitable for outdoor use.

Using an adequate outdoor extension cord reduces the risk of electric shock.

If operating the tool in a damp location cannot be avoided, use a ground fault circuit interrupter (GFCI) protected supply.

Using a GFCI reduces the risk of electric shock.

Personal safety

Stay alert, watch what you are doing and use common sense when operating a tool. Do not use a power tool while you are tired or under the influence of drugs, alcohol or medication.

A moment of distraction while operating the tool may result in personal injury.

Use personal protective equipment. Always wear eye protection.

Protective equipment such as safety glasses, anti-dust mask, non-skid shoes, hard hats and hearing protection used in the right conditions significantly reduce personal injury.



Prevent unintentional starting up. Ensure the switch is in the "OFF" position before connecting into the power source and / or battery as well as when carrying the tool.

Transporting power tools with the finger on the switch or connecting power tools with the switch in the "ON" position may cause accidents.

Remove any wrench or vice before turning the power tool on.

Wrenches or vices left attached to rotating parts of the tool may result in personal injury.

Do not overreach. Keep proper footing and balance at all times.

This enables a better control on the tool during unexpected situations.

Dress properly. Do not wear loose clothing or jewelry. Keep hair, clothes and gloves away from the moving parts.

Loose clothes or long hair may get caught in moving parts.



If you have dust extraction and recollection devices connected onto the tool, inspect their connections and use them correctly. Using these devices reduce dust-related risks.

Power Tools Use and Care

Do not force the tool. Use the adequate tool for your application.

The correct tool delivers a better and safer job at the rate for which it was designed.



Do not use the tool if the switch is not working properly.

Any power tool that cannot be turned ON or OFF is dangerous and should be repaired before operating.

Disconnect the tool from the power source and / or battery before making any adjustments, changing accessories or storing.

These measures reduce the risk of accidentally starting the tool.

Store tools out of the reach of children. Do not allow persons that are not familiar with the tool or its instructions to operate the tool.

Power tools are dangerous in the hands of untrained users.



Service the tool. Check the mobile parts are not misaligned or stuck. There should not be broken parts or other conditions that may affect its operation. Repair any damage before using the tool.

Most accidents are caused due to poor maintenance to the tools.

Keep the cutting accessories sharp and clean.

Cutting accessories in good working conditions are less likely to bind and are easier to control.



Use the tool, components and accessories in accordance with these instructions and the projected way to use it for the type of tool when in adequate working conditions.

Using the tool for applications different from those it was designed for, could result in a hazardous situation.

Service

Repair the tool in a TRUPER Authorized Service Center using only identical spare parts.

This will ensure that the safety of the power tool is maintained.



This tool is in compliance with the Official Mexican Standard (NOM - Norma Oficial Mexicana).

Safety Warnings for angle grinders

Select the right disc

- CAUTION** • Never use discs with bigger diameter than the size required in the tool.
- WARNING** • Use only discs or accessories for minimum or more than 6 000 RPM speeds.
- CAUTION** • Use only discs or accessories with an orifice that fits perfectly in the tool spindle.
- CAUTION** • Use only discs or accessories specifically designed for the chosen material.

Before operating the grinder


• Set apart some time and assess the job you are about to do. Pay attention to all the necessary cautions before starting to grind.

DANGER • Remove all the fastening wrenches from the tool. Otherwise they can shoot away causing severe injuries to the user.

WARNING • Double-check the guard. It should be perfectly fastened and in good working condition. Do not use the tool without a guard.

CAUTION • Double-check the disc. It should not be broken or cracked. Tap the disc gently with a wooden hammer and listen for a strange sound to learn if is cracked.

DANGER • Before plugging the tool, see if is in the OFF position. Otherwise the tool could start unexpectedly causing severe injuries.



CAUTION • Run the tool 30 seconds before using, to detect important vibration or any type of unusual movement. If detected, unplug the tool and take it to a  **TRUPER** Authorized Service Center.

CAUTION • See if the disc rotates freely.
• Do not tighten the disc. It could brake.

WARNING • To work with small work pieces fasten with wrenches. Never use your hands to hold the piece.

While operating the grinder

CAUTION • Do not start the tool when the disc is touching the work piece.


WARNING • Wear safety glasses, gloves and an apron when using the tool.  

WARNING • Keep the power cable or extension in the back of the tool. Avoid accidentally damaging the cables with the disc.

WARNING • Never hold the tool by the power cable. Hold by the housing or auxiliary handle.

CAUTION • Hold the tool by the isolated parts. The cutting tool could come into contact with hidden wiring or its own cable. Making contact with a "live" wire causes the metal parts to electrify and give an electric shock to the user.

• Never hit the work surface with the disc.

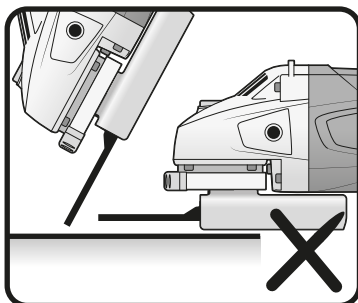
CAUTION • To get the best result with the grinding process, the inclination of the disc and the working surface should have an angle measuring 15° to 30° 

DANGER • When the disc is rotating never use the spindle lock to stop it. It is very dangerous and may cause injuries to the user.

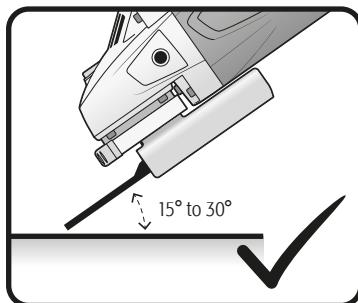
CAUTION • Do not touch the disc or the working piece after grinding. Wait for them to cool down. Never try to cool them down using water or oil.

WARNING • Before checking, adjusting or changing discs, double-check the tool is not plugged in.

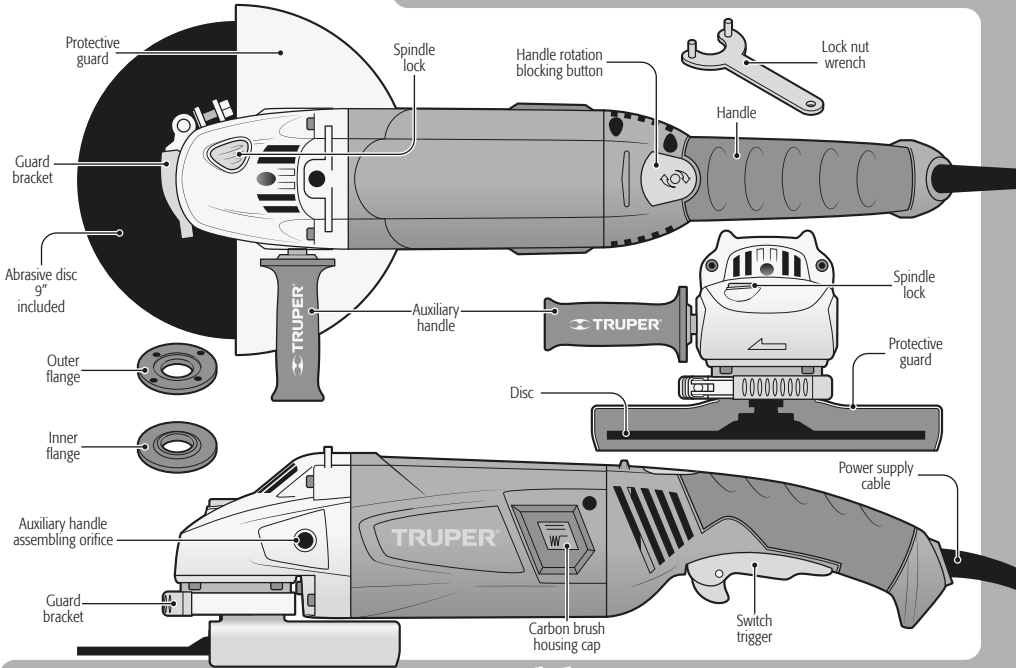
DANGER • Sparks caused when grinding may be dangerous. Use caution. Make sure sparks do not get into contact with skin or flammable substances.



Wrong way to operate the grinder



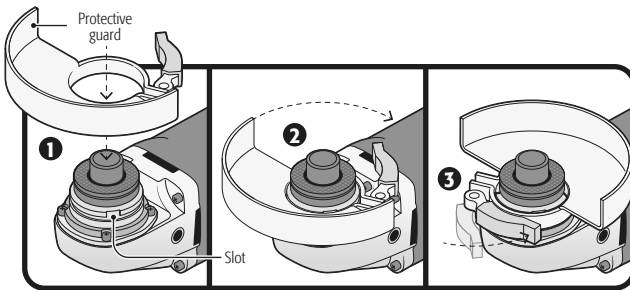
Right way to operate the grinder



Assembly

Protection guard assembly

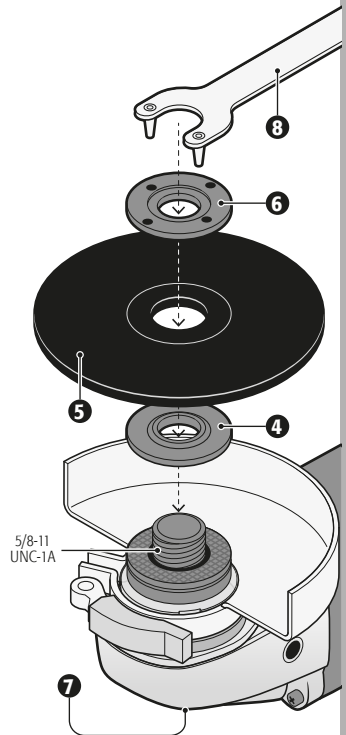
1. Match both cantilevered parts inside the guard bracket.
2. Turn 180° into the opposite position.
3. Fix pushing the bracket lever.



Disc assembly

4. Fit the inner flange onto the spindle.
5. Set the disc onto the inner flange.
6. Set the outer flange onto the spindle.
7. Press the spindle lock into the grinder head.
8. Press the outer flange with the lock nut wrench until securely fastened.

⚠ DANGER The spindle lock should only be used to change discs. Never use the wrench to stop the disc while rotating.

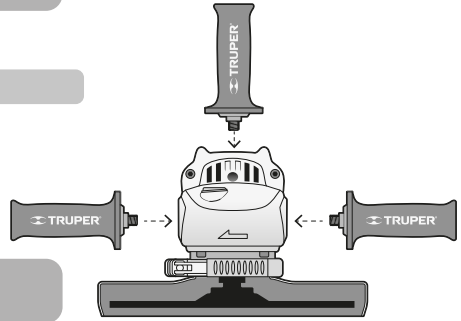


Assembly

 **TRUPER®**

Auxiliary handle assembly

- For a safer operation use the auxiliary handle. Fit it into any of the three mounting orifices. Choose the one that make your job easier.

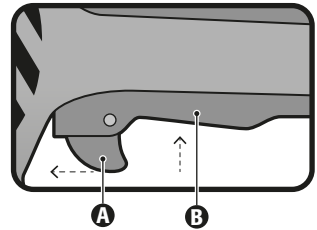


Start Up

The Angle Grinder is a power tool. It is used to grind and cut steel, pipes, and angles in iron, bricks, tiles, stone and/or ceramic pieces. Also to remove burr from metal surfaces, to level and smoothing out soldering. When changing the tool accessory it can be used to clean rust and to buff metal surfaces and other materials.

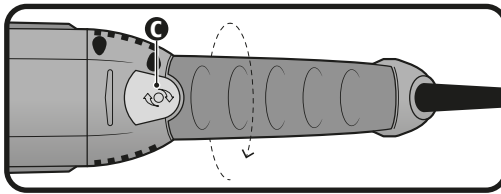
Turning On

- Turn on the tool sliding the switch lock forward. Slightly press the switch trigger (A).
- To stop the tool, press and release the switch (B).



Handle rotation

- Regarding the job, the angle grinder handle can be rotated to operate the tool more comfortably. Press the handle rotation-blocking button (C). Turn into the desired position until a "click sound is heard".



How to properly hold the tool

Always use the tool with both hands. One hand holds the handle and the other hand on the auxiliary handle. Be careful not to obstruct the ventilation slots.

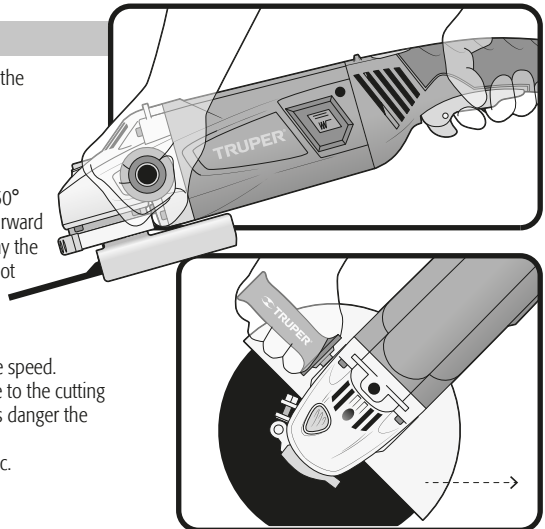
• Grinding:

For better results hold the tool at an angle of 15° to 30° with regards to the work piece. Move backward and forward with a constant rhythm and a slight pressure. This way the work piece will not get too hot, will not fade and will not have rough edges.

• Cutting:

Do not press, tilt or oscillate the tool. Use a moderate speed. The disc should always rotate in a movement opposite to the cutting movement. Never do it the other way around. There is danger the tool shoots out of control.

For cutting stone we recommend using a diamond disc.




Useful Tips


- To prevent damaging the disc work using the disc into the right position.
- Press onto the work piece using less force than the tool's weight to avoid overload and damaging the motor and disc.
- After installing a new disc allow the disc to rotate at least during one minute without working on the piece. If it vibrates, replace it immediately.

⚠ CAUTION • Avoid working onto wood or soft materials like lead. These materials saturate the disc very fast and make it unusable.


Maintenance

- Before cleaning the tool verify it is unplugged.
- Never use water or other liquids. Use only a brush.
- To avoid overheating of the motor, clean the ventilation slots regularly.
- Double-check all the tool components are securely fastened.
- The housing should not be cracked or damaged.
- After a prolonged use the grease on the tool head should be replaced in a  **TRUPER** Authorized Service Center.

Repairs

- Use only spare parts and accessories recommended by the manufacturer. In case the tool is not working, repairs should be done in a  **TRUPER** Authorized Service Center.

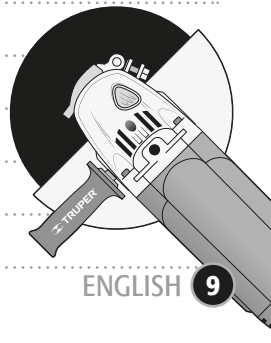
Carbon brush replacement


- Replace worn (burnt, broken or smaller than 0.19" long) carbon brushes. Use new carbons.
- When changing carbons always change both carbons at the same time.
- Remove worn carbons from the housing. Clean dust with compressed air.
- Set the new carbons in a reverse order. Carbon should easily fall into the carbon housing.
- After setting up new carbon brushes let the grinder to run a couple of minutes with no load. This way the carbon brushes will adjust better.
- Use only original  **TRUPER** spare carbon brushes, designed specifically with the right strength and electric resistance for each type of motor. Carbon brushes with different specifications may damage the motor.

Storage

Neatly store the tool in a dry place and protected from dust and water .

A series of horizontal dotted lines for writing notes, spanning the width of the page.



In the event of any problem contacting a Service Center, please see our webpage www.truper.com to get an updated list, or call our toll-free numbers 01(800) 690-6990 or 01 (800) 018-7873 to get information about the nearest  **TRUPER®** Authorized Service Center.

- AGUASCALIENTES** 671615 **SUPER TOOLS**
ZARAGOZA NO. 1205, COL. EL SOL, AGUASCALIENTES,
AGS. TEL.: 01(449) 996-5978
- BAJA CALIFORNIA SUR** 670796 **CONTRURENTAS**
PROL. I. ZARAGOZA Y MÁRQUEZ DE LEÓN,
COL. 5 DE FEBRERO, SAN JOSÉ DEL CABO, BCS
TEL.: 01(624) 142-4595
- CHIHUAHUA** 670032 **PROVIND**
AV. COLEGIO MILITAR No. 4307 A, COL. NOMBRE DE
DIOS C.P. 31100, CHIHUAHUA, CHIH. TEL.: 01(614)
424-4000
- 671530 **FERRETERÍA AMAYA S.A. DE C.V.**
AV. ORTIZ MENA No. 81, COL. CENTRO C.P. 33800
PARRAL, CHIH. TEL.: 01(627) 522-2600
- COAHUILA** 670712 **INDUSTRIAL FERRETERA DE MONCLOVA,
S.A. DE C.V.** BLVD. HAROLD R. PAPE No. 1000, COL.
CENTRO C.P. 25700 MONCLOVA, COAH.
TEL.: 01(866) 632-0174 FAX: 01(866) 633-0719
- COLIMA** 671742 **SURTIDORA DE FERRETERÍA** AV. ANTONIO
LEAÑO ALVAREZ No. 527 COL. PONCIANO ARIAGA.
TECOMÁN, TEL.: 01(313) 524-2000 y 7666 FAX: 525-2700
- CHIAPAS** 671770 **TORNILLOS Y HERRAMIENTAS PINEDA 17**
PONIENTE No. 20-A, COL. CENTRO TAPACHULA, CHIAPAS
TEL.: 01(962) 626-2807
- 671709 **FERRETERA MANDIOLA, S.A. DE C.V.** 5a
NORTE PONIENTE No. 1615-B, COL. MOCTEZUMA,
C.P. 29000, TUXTLA GUTIÉRREZ, TEL.: 01(961) 602-1544
- 671747 **CENTRO DE SERVICIO DEL SURESTE**
LIBRAMIENTO SUR ORIENTE S/N km 6.5
COL. TRABAJADORES, TUXTLA GUTIÉRREZ, CHIAPAS
TEL.: 01(961) 223-2350
- 670515 **FERRETERÍA CASUA**
RAMÓN CORONA No. 72, COL. BARRIO SANTA LUCÍA C.P.
29250, SAN CRISTOBAL DE LAS CASAS, CHIS.
TEL.: 01(967) 678-6283
- 671601 **MATERIALES DE CONSTRUCCIÓN DE LOS
ALTOS, S.A. DE C.V.** FRANCISCO I. MADERO No.5, COL.
CENTRO, C.P. 29200, SAN CRISTOBAL DE LAS CASAS,
CHIS.
- 671730 **MATERIALES Y ACEROS BALAM S.A.**
PERIFERICO NORTE-PONIENTE No. 50 COL. BISMAR, SN.
CRISTOBAL DE LAS CASAS TEL.: 01 (967) 678-6162 y 7422
- 670781 **PREFABRICADOS DE PALENQUE - PAKAL-NÁ S/N ENTRADA
LIENZO CHARRO C.P. 22960, PALENQUE, CHIS. TEL.: 01
(916) 345-1523 | 345-1533**
- MEXICO CITY** 671829 **EL FUERTE DE LAS HERRAMIENTAS S.A. DE
C.V.** PONIENTE 140 No.618 LOCAL B, COL. INDUSTRIAL
VALLEJO, AZCAPOTZALCO, C.P. 02300 TELS.: 01(55)
5587-7959 y 7731
- 670995 **EL MONSTRUO DE CORREGIDORA S.A. DE
C.V.** CORREGIDORA No.22, COL. CENTRO C.P. 06060
CIUDAD DE MEXICO TEL.: 01(55) 5522-4861 | 71 y
01(55) 5522-5031, FAX: 01(55) 5522-5021
- 671370 **ADMINISTRADORA FERRETERA, S.A. DE C.V.**
CORREGIDORA No. 76-A, COL. CENTRO C.P. 06060
CIUDAD DE MEXICO TEL.: 01 (55) 5522-9976 FAX: 01(55)
5522-9966
- 671131 CERRADA PINO SUAREZ No. 24, COL. ZONA
ESCOLAR C.P. 07230, GUSTAVO A. MADERO, CIUDAD DE
MEXICO TEL.: 01(55) 2207-0882
- 671137 **INGENIERÍA SUMINISTROS Y SERVICIOS
INDUSTRIALES** CALZADA DE GUADALUPE No.525-A,
COL. ESTRELLA, C.P. 07810, GUSTAVO A. MADERO,
CIUDAD DE MEXICO TEL. Y FAX: 01(55) 5577-9331 |
5781-7079
- DURANGO** 670350 **TORNILLOS ÁGUILA, S.A. DE C.V.**
MASURIO No. 200 ESQUINA GALÍO, COL. LUIS
ECHEVERRÍA C.P. 34250, DURANGO, DGO.
TEL.: 01(618) 817-1946 | 818-2655
- 671671
ENRIQUE CARROLA ANTUNA No. 406 COL. CIÉNEGA,
DURANGO, DGO. TEL.: 01(618) 825-2710
- ESTADO DE MEXICO** 671600 **ABC DE MATERIALES, S.A. DE C.V.**
VENUSTIANO CARRANZA No. 104 COL. LOS ANGELES
TOTOLCINGO, ACOLMAN, EDO. DE MÉXICO
TEL.: 01(55) 2958-8504
- 671723 **FERRETERA TECAMAC S.A. DE C.V.**
CARR. MÉXICO-PACHUCA km 37.5 TECAMAC, EDO. DE
MÉXICO. TEL.: 5934-6396 Y 5934-6271
- 671765 **TLAPALERIA CRUZ**
AV. CUAUHTEMOC No. 3 COL. BO. SAN JOSÉ,
TEQUIXQUIAC, TEL.: 591-91-203-44
- 671025 **SERVICIO Y VENTA DE HERRAMIENTAS VG**
AV. DE LOS MAESTROS No. 14, COL. LEANDRO VALLE
C.P.54040, TLANEPANTLA DE BAZ, EDO. DE MÉXICO. TEL.:
01(55) 2628-3120 Y FAX: 01(55) 5398-2104
- 670050 **ABRASIVOS Y SOLDADURAS ESPECIALES DE
TOLUCA** ISABEL LA CATOLICA SUR No. 101 ESQ. MIGUEL
HIDALGO COL. STA. CLARA C.P. 50090, TOLUCA, EDO. DE
MÉXICO, TEL.: 01(722) 773-1117 | 773-1116 | 214-9458,
FAX: 01(722) 215-2145
- 670514
AV. TEXCOCO No. 354, COL. METROPOLITANA 2A
SECCIÓN C.P. 57740, CD. NEZAHUALCOYOTL, EDO. DE
MÉXICO, TEL.: 01(55) 5792-4458
- GUANAJUATO** 670150 **COMPañIA FERRETERA NUEVO MUNDO
S.A. DE C.V.** AV. MÉXICO - JAPÓN No. 225, CD.
INDUSTRIAL C.P. 38010, CELAYA, GTO. TEL. Y FAX: 01(461)
617-7578 | 617-7579 | 617-7580 | 617-7588
- 670261 **PROVEEDORES DE HERRAMIENTAS**
SINALOA No. 39 COL. MIGUEL HIDALGO
IRAPUATO, GTO. TELS.: 01(462) 626-3813, 124-8806 FAX:
01(462) 623-0523
- 671492 **HERRAMIENTAS Y SERVICIOS DE LEÓN S. DE
R.L. DE C.V.** LÓPEZ MATEOS ORIENTE No. 230, COL.
CENTRO C.P. 37000 LEÓN, GTO. TEL./FAX 01(477) 714-6514
- 671290 **EL GRINGO** LIBRAMIENTO SUR No. 609, COL.
DEL SOL C.P. 37900 SAN LUIS DE LA PAZ, GTO. TEL. Y
FAX: 01(468) 688-4886
- GUERRERO** 670926 **DISTRIBUIDORA RAGASA, S.A. DE C.V.**
AV. LAZARO CÁRDENAS No. 908, COL. CENTRO C.P.
40660 CD. ALTAMIRANO, GRO. TEL.: 01(767) 672-0843
- 671637
LAS PALMERAS No. 48 COL. CENTRO, COYUCA DE
BENÍTEZ, GRO. TEL.: 01(781) 452-0815
- 671677
MARIANO ABASOLO S/N COL. OMETEPEC CENTRO,
OMETEPEC, GRO.TEL.: 01(741) 412-1339
- HIDALGO** 670915 **MUNDO TOOL MÉXICO, S.A. DE C.V.** ALLENDE
No. 320, COL. CENTRO C.P. 42000, PACHUCA, HGO. TEL.
Y FAX: 01(771) 715-0048
- 670640 **SAN ANTONIO MATERIALES PARA
CONSTRUCCIÓN** CARR. MÉXICO-PACHUCA km 81.5
COL. SAN ANTONIO EL DESMONTE, TEL.: 01(771) 711-
0732
- 670655 **FERREPRECIOS, S.A. DE C.V.** LIBERTAD
ORIENTE No. 304 LOCAL 30, INTERIOR DE PASAJE
ROBLEDO, COL. CENTRO, TULANCINGO, TEL. 01(775)
753-6615 y 16

JALISCO 670855 **MAGNOCENTRO FERRETERO, S.A. DE C.V.**
AV. LA PAZ No.1180, COL. CENTRO, GUADALAJARA, JAL.
TEL.: 01(35) 3658-1867 y 59
FAX: 01(35) 3658-1870

670770 **ACEROS Y MATERIALES DIAZ S.A. DE C.V. AV.**
FRANCISCO ZARCO No. 755, COL. FLORIDA C.P. 47800,
OCOTLAN, JAL. TEL.: 01(592) 922-4740 | 922-0177

MICHOACÁN 671737 **EQUIPOS Y HERRAMIENTAS PROFESIONALES**
JOSÉ MANUEL DE HERRERA No. 149, COL. CENTRO,
APATZINGÁN, TEL. 01(453) 534-2204

671766 **SERVICIOS Y HERRAMIENTAS DEL SUR**
AV. 22 DE OCTUBRE No. 303 COL. MIGUEL HIDALGO,
APATZINGÁN, TEL. 01(453) 534-2033

671830 **MOTOSIERRAS Y SERVICIOS DE MORELIA**
MORELOS NORTE No. 821 COL. CENTRO, MORELIA, C.P.
58000 TEL.: 01(445) 317-9482

670336 **FERREMAQUINARIA INDUSTRIAL S.A. DE C.V.**
AV. LÁZARO CÁRDENAS No. 241, COL. CENTRO C.P.
60950, CD. LÁZARO CÁRDENAS, MICH.
TEL.: 01(753) 532-0738 | 532-4396 | 532-2541 FAX:
01(753) 532-3366

670872 **MATERIALES GARCÍA Y BARRAGÁN S.A. DE C.V.**
IGNACIO ZARAGOZA No. 187 B, COL. CENTRO,
C.P. 61650, TACÁMBARO, MICH. TEL.: 01(459) 596-0190,
FAX: 01(459) 596-0700

671130 **HERRAMIENTAS Y SERVICIOS FORESTALES DE ZAMORA**
AV. JUÁREZ No. 215 OTE. ENTRE 5 DE
MAVO Y AQUILES SERDAN, COL. CENTRO C.P. 59600,
ZAMORA, MICH. TEL.: 01(351) 517-8420

670805 **LA NUEVA FERRETERÍA TRUPER**
GENERAL PUEBLITA No. 356, COL. CENTRO C.P. 58600,
ZACAPU, MICH. TEL.: 01(436) 363-3351

671115 **HERRAMIENTAS Y SERVICIOS INDUSTRIALES DE ZITACUARO**
NETZAHUALCOYOTL NORTE No. 6, COL.
MOCTEZUMA C.P. 61505, ZITACUARO, MICH.
TEL.: 01(715) 151-3228

671664
AVENIDA FRANCISCO VILLA No. 31 COL. MORELOS,
URUAPAN, MICH. TEL.: 01(452) 528-9536

MORELOS 671877 **FERRETERIA MATERIALES DURAMAX** km 100 CARR.
MEXICO-ACAPULCO, COL. ALPUYECA, C.P. 62797
TEL.: 01(777) 678-9069 TEL. / FAX: 01(777) 678-7956

OAXACA 671625 **MARTÍNEZ BARRANCO, S.A. DE C.V. AV. LA PAZ**
No. 721 COL. CALIFORNIA, OAXACA TEL.: 01(951)
133-1521

671712 **MUNDO MAKITA** SÍMBOLOS PATRIOS No. 101,
COL. ELISEO JIMÉNEZ RUIZ, OAXACA, OAX

671782 **MIFERRE**
CARR. COSTERA DEL PACÍFICO No. 300, COL. LOS
MANGALES, PUERTO ESCONDIDO TEL.: 01(954) 582-4218

671794 **AGROBOMBAS ROSARIOS S.A. AV.**
INDEPENDENCIA No. 1323 COL. LA PIRAGUA, TUXTEPEC
C.P. 68300 TEL.: 01(287) 875-1363

PUEBLA 671420 **DISTRIBUIDORA DE HERRAMIENTAS MANUALES ZAVALETA, S.A. DE C.V.**
RIVERA ATOYAC No. 325, COL. SANTA CRUZ BUENA VISTA,
C.P. 72810, SAN ANDRÉS CHOLULA, PUE. TEL. / FAX:
01(222) 249-8592

671211 **SERVITEC**
AV. DE LA JUVENTUD No. 1103 ESQ. 7 SUR, COL. NICÓLAS
BRAVO C.P. 75790, TEHUACÁN, PUE. TEL. / FAX: 01(238)
371-7200

671822 **TIENDA FIX TEHUACÁN**
AV. SEGUNDA DE MORELOS No. 303, COL. CENTRO,
TEHUACÁN, TEL.: 01(238) 384-8640

QUERÉTARO 670402 **MOTORES Y HERRAMIENTAS ELÉCTRICAS**
AV. 6 No. 1004-B ESQ. CALLE 19, COL. LOMAS DE CASA
BLANCA C.P. 76080, QUERÉTARO, QRO.
TEL. Y FAX : 01(442) 167-4753

671265 **FERRETERA PRADO HERRAMIENTAS S.A. DE C.V.**
AV. UNIVERSIDAD No. 525-A, COL. GRANJAS
MANTHI C.P. 76808, SAN JUAN DEL RÍO, QRO.
TEL. / FAX : 01(427) 268-4544

QUINTANA ROO 670046 **CENTRO FERRETERO DE CANCÚN**
AV. COMACALCO No. 12, COL. SUPERMANZANA 59 CP.
77515, CANCÚN, Q. ROO.
TEL.: 01(998) 886-8777 | 887-6616

671011
ÁLVARO OBREGÓN No. 281-283 COL. CENTRO,
CHETUMAL, QUINTANA ROO TEL.: 01(983) 833-2358

671732 **MULTISIERRAS TALICUMI** AVENIDA MIGUEL
HIDALGO No.221 COL. VENUSTIANO CARRANZA,
CHETUMAL.

SAN LUIS POTOSÍ 671636 **95/24 MÉXICO, S.A. DE C.V.** SUC. SLP
AV. UNIVERSIDAD No. 1850 COL. EL PASEO, SAN LUIS
POTOSÍ C.P. 78320 TEL. / FAX: 01(444) 822-4341

SINALOA 671642
JACARANDAS S/N COL. DEL BOSQUE, GUASAVE, SIN.
TEL.: 01(687) 871-2636

SONORA 671045 **FERRETERÍA LA ÚNICA**
LÁZARO MERCADO No. 1234 COL. MUNICIPIO LIBRE C.P.
85080 CD. OBREGÓN, SON. TEL. / FAX: 01(644) 412-9836

TABASCO 671610 **GRUPO VAQUEIRO FERRETERO, S.A. DE C.V.**
PERIFÉRICO CARLOS PELLICER CÁMARA No. 2810 COL.
MIGUEL HIDALGO, VILLAHERMOSA, C.P. 86250 TEL. /
FAX: 01(993) 116-1901 y 41 EXT. 106

671432 **MERCADO DE LA SOLDADURA DEL SURESTE, S.A. DE C.V.** BLVD. ADOLFO RUIZ CORTÍNEZ 2001-B,
COL. ATATIA, VILLAHERMOSA, C.P. 86100 TEL.: 01(933)
161-4820 | 161-4479

TAMAULIPAS 671480 **CONSTRURAMA GÁLVEZ**
REVOLUCIÓN No. 1002, COL. BUENA VISTA C.P. 88120
NVO. LAREDO, TAM. TEL. / FAX: 01(867) 710-3100

671755 **FERRETERÍA ZANELLA**
AV. TAMAULIPAS No. 713 COL. REVOLUCIÓN VERDE,
TAMPICO, TEL.: 01(833) 306-6537

TLAXCALA 671684 **SERVICIO JUNIOR**
CALLE 2 DE ABRIL PONIENTE No. 506, COL. CENTRO,
APIZACO, TEL. 01(241) 112-0996

VERACRUZ 671435 **METALURVE, S.A. DE C.V.** CALLE 18 No. 2117,
FRACC. LOMAS C.P. 94570 CÓRDOBA, VER. TEL.: 01(271)
714-8584

671635 **LA CASA DISTR. TRUPER**
SUC. AV. YUCATÁN No. 137-A, COL. YUCATÁN C.P. 93600
MARTÍNEZ DE LA TORRE, VER. TEL.: 01(232) 373-5420

671478 **TALLER ELÉCTRICO MATHEY**
ATENAS No. 71, COL. NUEVA MINA C.P. 96760
MINATITLAN, VER. TEL. / FAX : 01(922) 223-5601

671605
HUMBOLT SUR No. 49, COL. CENTRO C.P. 91270 PEROTE,
VER. TEL.: 01(282) 832-0327 | 825-6408

670397 **LA CASA DISTRIBUIDORA TRUPER**
BOULEVARD. PRIMAVERA, ESQ. CALLE HORTENSIA S/N
PRIMAVERA C.P. 93308 POZA RICA, VERACRUZ
TEL: 01(782) 823 81 00

671535 **DISTRIBUIDORA SANVER S.A. DE C.V.**
CARRTERA NAL. TUXPAN-TAMPICO km 64, COL. LA
MORITA, TANTOYUCA, C.P. 92101 TEL.: 01(789) 893-3030

671451 **MAYORISTAS JAGUAR S.A. DE C.V. AV.**
IGNACIO ALLENDE No. 2377 COL. CENTRO, VERACRUZ,
TEL.: 01(229) 931-1891

671781 **MATERIALES Y ACEROS TUCÁN S.A. DE C.V.**
PROL. AV. MIGUEL ALEMÁN No. 3800 COL. ARTÍCULO
123, VERACRUZ, TEL.: 01(229) 923-0070

671452 **COMERCIALIZADORA FERRESMAR** CAYETANO
RIVERA No. 47 COL. DEL MAESTRO, VERACRUZ, TEL.
01(229) 922-7948 TEL. / FAX: 01(229) 927-1771

SUCURSAL CENTRO FORÁNEO

AV. PARQUE INDUSTRIAL No. 1-A, JILOTEPEC,
ESTADO DE MÉXICO, C.P. 54240
CONMUTADOR: 01 (761) 782-9101 EXT. 5728 y 5102

SUCURSAL CENTRO

CALLE D No. 31-A, COL. MODELO DE
ECHEGARAY, NAUCALPAN, EDO. DE MÉXICO,
C.P. 53530 TEL.: 01 (55) 5371-3500

SUCURSAL CHIHUAHUA

AV. SILVESTRE TERRAZAS No. 128-11 PARQUE
INDUSTRIAL BAFAR, CARRETERA MÉXICO
CUAUHTEMOC, CHIHUAHUA, CHIH.
TEL.: 01 (614) 43 40 052

SUCURSAL CULIACÁN

LIBRAMIENTO BENITO JUÁREZ No. 5599 B4,
EJIDO DE LAS FLORES (LA COSTERITA),
CULIACÁN, SINALOA, C.P. 80296
CONMUTADOR: 01(667) 760-5747

SUCURSAL GUADALAJARA

ADOLF BERNARD HORN No. 6800, TLAJOMULCO
DE ZUÑIGA, JALISCO, C.P. 45655
CONMUTADOR: 01 (33) 3606-5290

SUCURSAL LAGUNA

CALLE METAL MECÁNICA No. 280, PARQUE
INDUSTRIAL ORIENTE, TORREÓN, COAHUILA,
C.P. 27278 CONMUTADOR: 01 (871) 209-6823

SUCURSAL MÉRIDA

CALLE 33 No. 600 y 602 LOCALIDAD ITZINCAB Y
MULSAY, MUNICIPIO UMAN, MÉRIDA, YUCATÁN,
C.P. 97390 CONMUTADOR: 01 (999) 912-2451

SUCURSAL MONTERREY

AV. STIVA No. 275, PARQUE INDUSTRIAL STIVA
BARRAGÁN, SAN NICOLÁS DE LOS GARZAS,
MONTERREY, NUEVO LEÓN, C.P. 66420
TELS.: 01 (81) 8352-8791 y 8790

SUCURSAL PUEBLA

AV. PERIFÉRICO No. 2-A, SAN LORENZO
ALMECATLA, COL. CUAUTLALCINGO, PUEBLA,
PUEBLA, C.P. 72710
CONMUTADOR: 01 (222) 2-82-82-82

SUCURSAL TIJUANA

AV. LA ENCANTADA, LOTE No. 5
PARQUE INDUSTRIAL EL FLORIDO II
C.P. 22244
TIJUANA, BAJA CALIFORNIA
TEL: 01 (664) 969 5100


SUCURSAL VILLAHERMOSA

CALLE HELIO LOTES 1, 2 Y 3 MZNA. No. 1, COL.
INDUSTRIAL, 2A ETAPA, VILLAHERMOSA, TAB.
C.P. 86010 CONMUTADOR : 01 (993) 353-7244


Model	Code	Brand
ESMA-9N2	16590	 TRUPER®

Warranty policy

This product, its parts and components have a three year cover against any defects in material and/or workmanship as well as its function, without expense for the customer. This warranty excludes the following: 1) when product is used under different from normal conditions; 2) usage in breach of the operating manual furnished or; 3) when this product has been altered or repaired by personnel not certified by  **TRUPER®**.

This warranty shall be effective with the supplier selling the product, or at  **TRUPER®** Authorized Service Centers listed in this manual.

This warranty shall be effective when presenting the product and the valid Warranty policy duly stamped by the supplier or the proof of purchase.

To comply with this warranty, Truper will cover transportation expenses in case consumer's address is out of range from  **TRUPER®** Authorized Service Centers listed herein or at the website www.truper.com or at our toll-free numbers: 01 (800) 690-6990 or 01 (800) 018-7873.

In the event of any problem regarding the validity of this warranty please call toll-free numbers mentioned above.

Parts, components, consumables and accessories when applicable may be acquired at  **TRUPER®** Authorized Service Centers listed herein.

Stamp of the business:

Date of purchase:



Imported by:

Truper, S.A. de C.V. Parque Industrial No. 1, Jilotepec, C.P. 54240, Estado de México, México. Tel.: 01 (761) 782 9100, (TIN) R.F.C.: THE-791105-HP2

www.truper.com