

TRUPER®

Alta presión
High pressure

Bomba inyectora de grasa

Manual grease pump

5 kg (11 lbs)

Capacidad / Capacity

INSTRUCCIONES DE OPERACIÓN

1. Llene el depósito con grasa.
2. Accione la palanca varias veces para extraer el aire atrapado hasta llevar la grasa a la boquilla de la manguera. Coloque la manguera dentro del depósito para que la grasa inyectada no se tire sobre el piso.
3. Verifique que la grasa salga de forma fluida y sin burbujas de aire.
4. Inserte la boquilla en la grasería donde se inyectará grasa. Para un buen sello entre la boquilla y grasería estas deben estar alineadas.
5. Accione la palanca para inyectar grasa. Si la grasa se encuentra en un estado muy viscoso use una herramienta para empujarla de vez en cuando hacia el fondo de la cubeta y evitar así burbujas de aire alrededor del pistón alimentador.
6. Una vez aplicada la grasa requerida, se recomienda retirar la boquilla haciendo movimientos rotatorios suaves con respecto a la grasería para facilitar el desensamble, y así evitar el desgaste prematuro en las mordazas.

La cubeta incluye "Plato seguidor", comprimiendo la grasa conforme se va consumiendo, esto hace que:

- 1) No se filtre aire al momento de operar la bomba.
- 2) Se aprovechen hasta los últimos gramos de grasa.
- 3) No haya necesidad de rellenado para mantener un nivel de 1/4 de cubeta para que esta tenga un buen funcionamiento.

INSTRUCCIONES PARA CAMBIAR LOS EMPAQUES TIPO O (O-RING)

1. Quite el tornillo (F) que une la palanca con el vástago (A).
2. Quite el anillo de retención (B) que se encuentra en la parte inferior del tubo de aspiración (D), por debajo del plato seguidor (E). Utilice pinzas para anillos de retención para no dañar las partes.
3. Retire el plato seguidor (E) y el resorte (G) que rodea el tubo de aspiración (D).
4. Afloje totalmente la tuerca (H) del vástago (A) y retírela por la parte superior.
5. Desenrosque y quite el pistón (I), empuje el vástago (A) hacia arriba hasta donde le sea posible, y para sacarlo de la cabeza de la bomba (C), inserte un desarmador en el barreno del tornillo (F) y jálelo con cuidado.
6. Retire los 2 O-Rings de la cabeza superior (J) e inferior (K), con ayuda de un pequeño desarmador y sin dañar la ranura donde se encuentra.
7. Coloque los nuevos O-Rings y vuelva a armar la bomba.

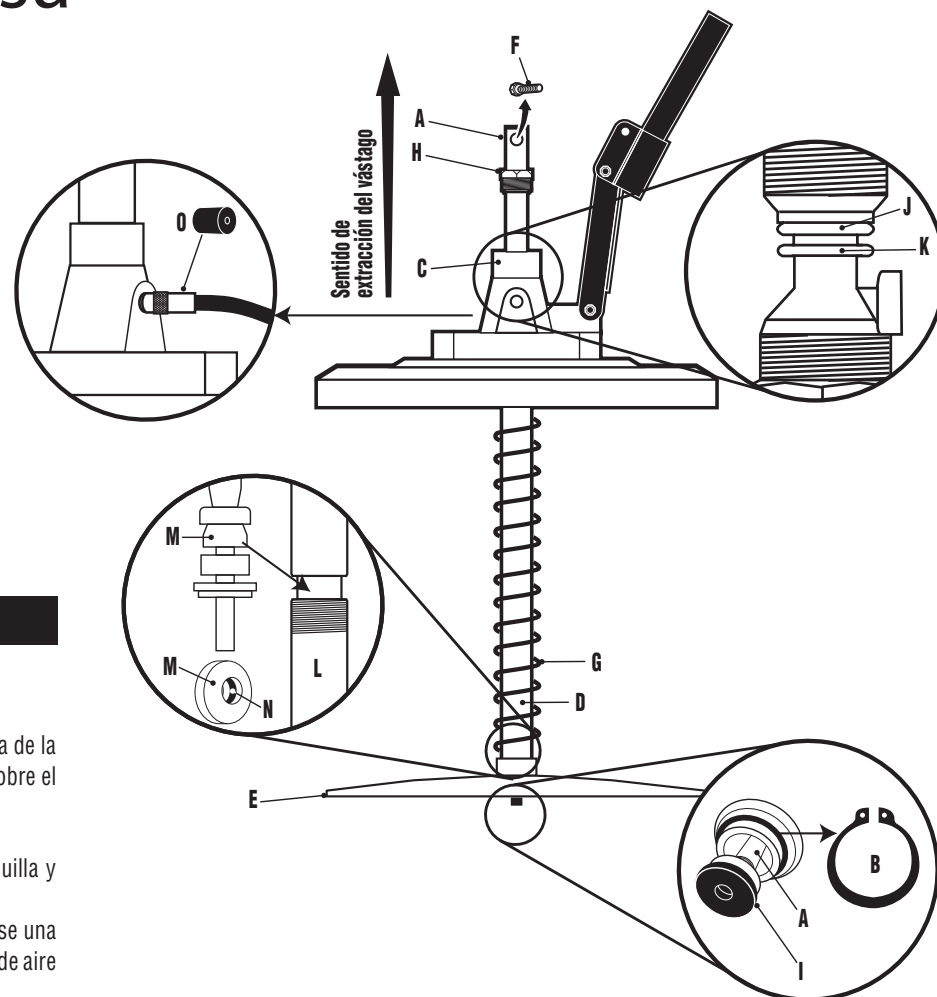
PARA CAMBIAR EL O-RING DE LA VÁLVULA DE RETENCIÓN (M)

Repita los pasos anteriores del 1 al 5

6. Desenrosque el niple (L) que se encuentra en el extremo inferior del tubo de aspiración (D).
7. Retire la válvula de retención (M) del vástago (A).
8. Saque el o-ring (N) que se encuentra dentro de la válvula (M) y coloque el nuevo o-ring.
9. Vuelva a insertar la válvula (M) en el vástago (A) en el mismo orden inicial, cuidando que la parte cónica quede hacia arriba.
10. Vuelva a armar la bomba.

IMPORTANTE: Al momento de introducir el vástago (A) para armar la bomba, hágalo por la parte superior de la cabeza (C) muy cuidadosamente para no dañar los O-Rings recién colocados.

Si desea cambiar el tubillo de hule (O) para la entrada de la manguera, afloje la manguera de la cabeza de la bomba (C) y con un desarmador o pinzas de punta, quite el tubillo sin dañar la conexión, coloque el nuevo y coloque la manguera.



6,3 mm

1/4"

Diámetro interno de la manguera
Hose internal diameter

16 mm

5/8"

Diámetro externo de la manguera
External diameter

Accesorios de repuesto:

- | | |
|---|--|
| 1 O-Ring tipo pistón para vástago | 3 O-Rings para ranura inferior de la cabeza de la bomba |
| 3 O-Rings para válvula de retención | 3 Tubillos o empaques de hule para la entrada de la manguera |
| 3 O-Rings para ranura superior de la cabeza de la bomba | |

⚠ ADVERTENCIA

1. Cuidar que la grasa sea la indicada para aplicarse con este tipo de equipo y que esté limpia y libre de impurezas.
2. Evite golpear el depósito contra el piso; en caso de presentarse burbujas de aire alrededor del pistón alimentador, empuje la grasa con una herramienta hacia el fondo de la cubeta.
3. Al operar la bomba no use un tubo o eje para aumentar la fuerza en la palanca.

ANÁLISIS DE FALLAS

FALLA (Si al operar la palanca)	POSIBLES CAUSAS	SOLUCIONES
• No inyecta grasa	- Falta de grasa en el depósito. - El tubo alimentador está lleno de aire. - Boquilla obstruida o dañada.	- Llene el depósito con grasa. - Accione la palanca varias veces para extraer el aire. - Acuda al centro de servicio.
• La bomba no levanta presión	- La grasa puede tener poca viscosidad. - Puede haber fugas en conexiones y puntos de unión. - La manguera puede tener una fuga.	- Revisar que la grasa se aplique a temperatura ambiente. - Acuda al centro de servicio. - Acuda al centro de servicio.
• Se siente dura o forzada	- La grasa se encuentra en un estado muy viscoso (a bajas temperaturas) - La grasería puede estar tapada. - La válvula puede estar tapada	- Revisar que la grasa se aplique a temperatura ambiente. - Sustituya la grasería. - Desensamble esta pieza, revise que el paso de la grasa sea el correcto.

⚠ ADVERTENCIA

Producto punzocortante y con bordes afilados. Use guantes y lentes de seguridad. Manténgase fuera del alcance de los niños.

⚠ WARNING

Cutting edges, sharp-edged product. Wear safety gloves and goggles. Keep out of reach of children.

Importador: **Truper, S.A. de C.V.** Parque Industrial No. 1, Jilotepec, C.P. 54240, Estado de México, México. Tel.: 01(761) 782 91 00, Hecho en India / Made in India, Fax: 01(761) 782 91 70, R.F.C.:THE-791105-HP2. www.truper.com