

4 Cabezas intercambiables:
4 Interchangeable heads:

45° 90° 180° x2

Fabricadas en acero al carbono

0.048"

1.24 mm
Diámetro
Diameter

Interno / Internal



Cierre de anillos

Desde: 45 mm

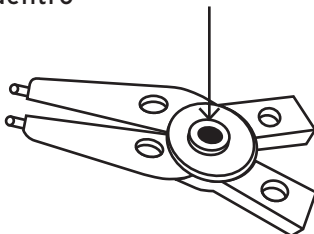
1 3/4"

Hasta: 19 mm

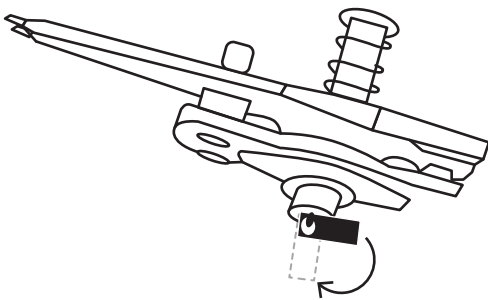
3/4"

Instrucciones para intercambiar las cabezas:

1. Presione el botón del resorte hacia adentro



2. Afloje el seguro para liberar las puntas



3. Ponga el seguro en posición vertical para realizar el cambio de pieza



Externo / External



Apertura de anillos

Desde: 25 mm

1"

Hasta: 65 mm

2 1/2"

Este producto está garantizado por 10 años contra defectos de fabricación, funcionamiento y mano de obra. Para hacer válida la garantía o adquirir partes o refacciones, deberá presentar el producto en Corregidora 35, Col. Centro, Alc. Cuauhtémoc, CDMX C.P. 06060 o en el establecimiento donde lo compró. Para dudas o comentarios consulte WWW.TRUPER.COM o llame al 800 018 7873. Made in/Hecho en China.

Importado por TRUPER, S.A. de C.V. Parque Industrial 1, Parque Industrial Jilotepec, Jilotepec, Edo. de Méx. C.P. 54257. 04-2024



Fecha de compra:



7 501206 648582