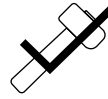


## Estante metálico **5 Y 8** REPISAS

Instrucciones para ensamblar:

### LISTA DE PARTES

\*Se requiere un mazo de hule para su armado

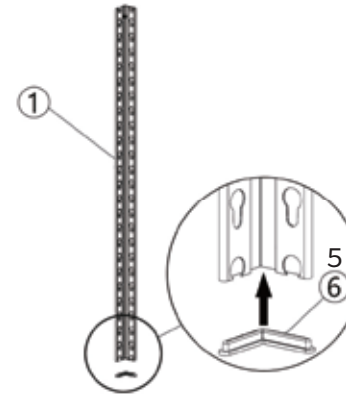


Aplica para modelos: 58000 ESTM-530 58001 ESTM-830 58002 ENT-30 58003 ESTM-545 58004 ESTM-845 58005 ENT-45

### 5 REPISAS 8 REPISAS

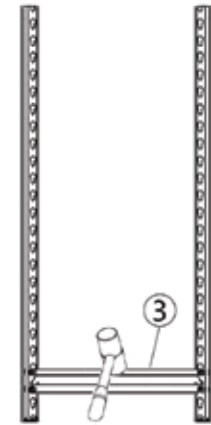
1		POSTES PRINCIPALES	8 piezas	8 piezas
2		VIGAS	10 piezas	16 piezas
3		ESCUADRAS	10 piezas	16 piezas
4		REPISAS DE METAL	5 piezas	8 piezas
5		TAPAS DE LOS POSTES	16 piezas	16 piezas
6		ACOPLADORES	4 piezas	4 piezas
7		CLIPS DE SUJECIÓN	4 piezas	4 piezas

#### PASO 1



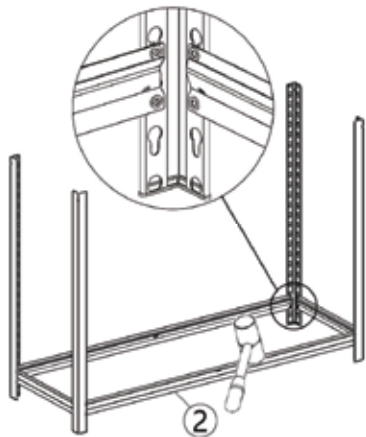
Ensamble los postes principales con sus patas (Parte 1).

#### PASO 2



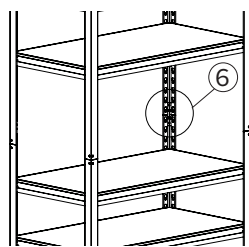
Encaje las escuadras (Parte 3) con los postes principales (Parte 1) y golpee suavemente con un mazo de hule para fijarlos correctamente.

#### PASO 3

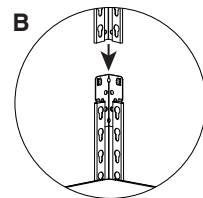
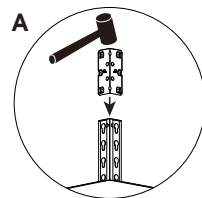


Ensamble las vigas (Parte 2) en los postes principales (Parte 1) y golpee suavemente con un mazo de hule para fijarlos correctamente.

#### PASO 4



Nota: Para unir dos postes principales (1) use los acopladores (6) como se muestra en el detalle.



Coloque las escuadras restantes (Parte 3) en los postes principales (Parte 1) junto con las vigas (Parte 2).

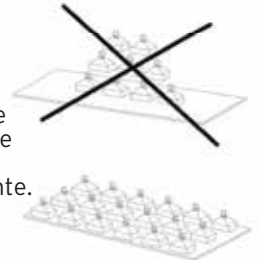
#### PASO 5



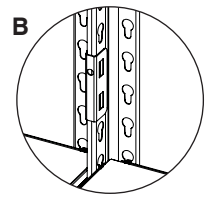
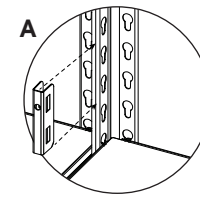
Coloque las repisas de metal dentro los bordes. Una vez armado el estante, coloque en la parte superior de cada poste sus tapas correspondientes.

#### PASO 6

Asegúrese de que el peso se distribuya uniformemente.



#### PASO 7



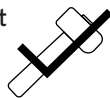
Si requiere unir otro estante, utilice los 4 clips incluidos que se colocan a presión.

## Metal storage unit **5 & 8** SHELVES

Assembly instructions:

### PARTS LIST

\*A rubber mallet is required for assembly

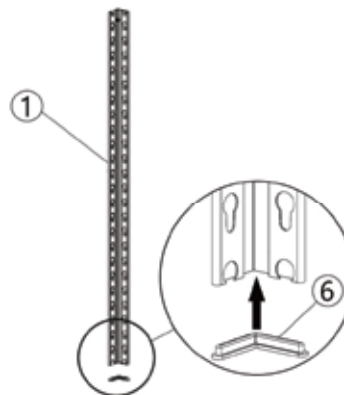


Applies to models: 58000 ESTM-530 58003 ESTM-545  
 58001 ESTM-830 58004 ESTM-845  
 58002 ENT-30 58005 ENT-45

### 5 SHELVES 8 SHELVES

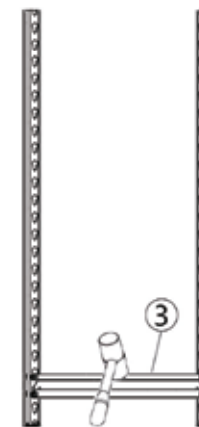
			5 SHELVES	8 SHELVES
1		UPRIGHT POST	8 pieces	8 pieces
2		LONG BEAM	10 pieces	16 pieces
3		SHORT BEAM	10 pieces	16 pieces
4		METAL SHELF	5 pieces	8 pieces
5		FOOT PADS	16 pieces	16 pieces
6		COUPLER	4 pieces	4 pieces
7		POST CLIPS	4 pieces	4 pieces

### STEP 1



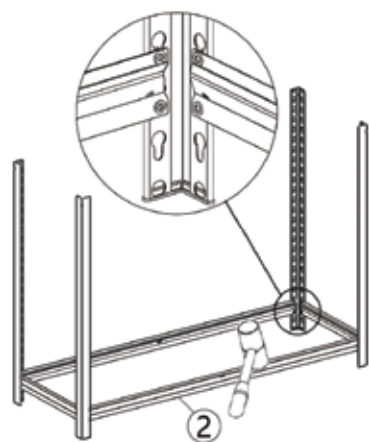
Assemble the upright posts with their caps (Part 1).

### STEP 2



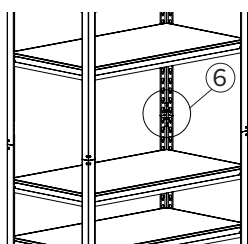
Assemble the short beams (Part 3) onto the upright posts (Part 1) and tap into place using a mallet

### STEP 3

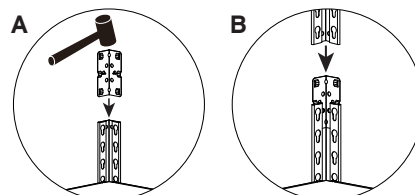


Assemble the long beams (Part 2) onto the upright posts (Part 1) and tap into place using a mallet

### STEP 4



NOTE: To attach two upright posts (1) use the couplers (6) as shown in the image.



Assemble remaining short beams (Part 3) and long beams (Part 1) into upright leg posts (Part 2)

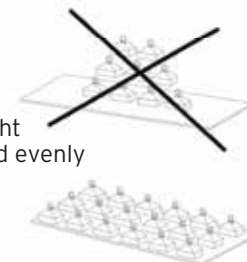
### STEP 5



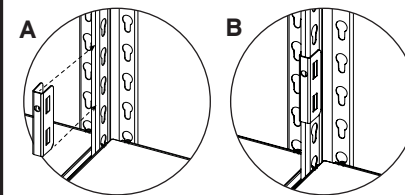
Insert the metal shelves on the edges. Once the unit is assembled, place the corresponding foot pads on the top of each post.

### STEP 6

Ensure weight is distributed evenly on shelves.



### STEP 7



To connect an additional unit, use the 4 included post clips that snap into place.

