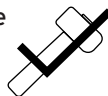


TRUPER®**Estante metálico 5 Y 8 REPISAS**

Instrucciones para ensamblar:

LISTA DE PARTES

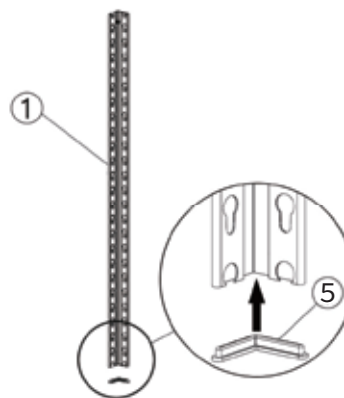
NOTA: Se requiere un mazo de hule para el armado.



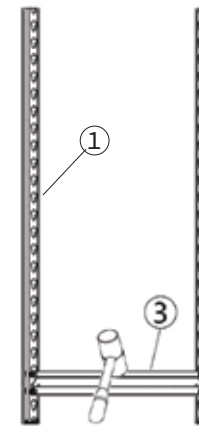
Aplica para modelos: 58000 ESTM-530 58001 ESTM-830 58002 ENT-30 58003 ESTM-545 58004 ESTM-845 58005 ENT-45

5 REPISAS 8 REPISAS

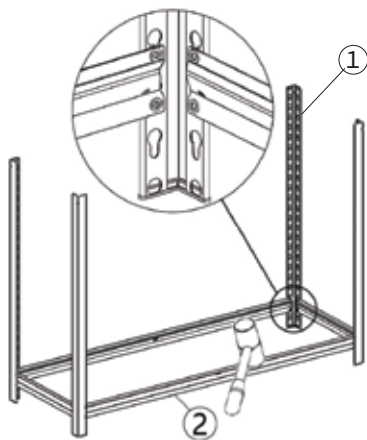
			5 REPISAS	8 REPISAS
1		POSTES PRINCIPALES	8 piezas	8 piezas
2		VIGAS	10 piezas	16 piezas
3		ESCUADRAS	10 piezas	16 piezas
4		REPISAS DE METAL	5 piezas	8 piezas
5		TAPAS DE LOS POSTES	16 piezas	16 piezas
6		ACOPLADORES	4 piezas	4 piezas
7		CLIPS DE SUJECIÓN	4 piezas	4 piezas
8		TAPONES	16 piezas	16 piezas

PASO 1

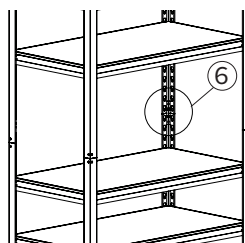
Fije los postes principales (1) a sus tapas (5).

PASO 2

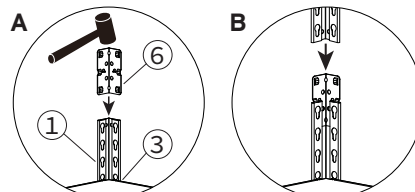
Encaje las escuadras (3) en los postes principales (1) y golpee suavemente con un mazo de hule para fijarlos correctamente.

PASO 3

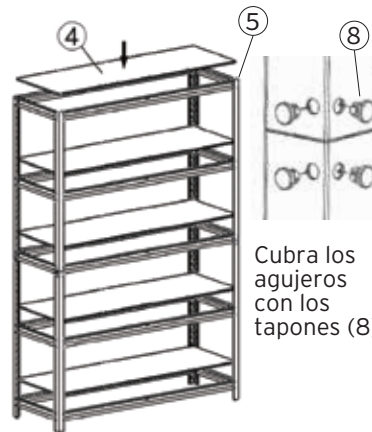
Coloque las vigas (2) en los postes principales (1) y fije igualmente dando golpes suaves con el mazo.

PASO 4

Nota: Para unir dos postes principales (1), use los acopladores (6). PASO 5.



Coloque las escuadras restantes (3) en los postes principales (1) junto con las vigas (2).

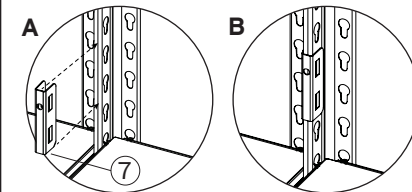
PASO 5

Cubra los agujeros con los tapones (8).

Instale las repisas de metal (4) en cada nivel. Al finalizar el armado, coloque las tapas (5) en la parte superior de cada poste.

PASO 6

IMPORTANTE:
Asegúrese de que el peso se distribuya uniformemente.

**PASO 7**

Para unir otro estante, utilice los clips de sujeción (7) incluidos y presiónelos firmemente.



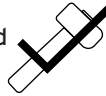
TRUPER®

Metal storage unit **5 & 8** SHELVES

Assembly instructions:

PARTS LIST

NOTE: A rubber mallet is required for assembly.

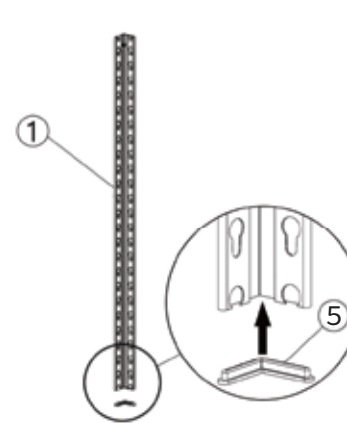


Applies to models: 58000 ESTM-530 58003 ESTM-545
 58001 ESTM-830 58004 ESTM-845
 58002 ENT-30 58005 ENT-45

5 SHELVES 8 SHELVES

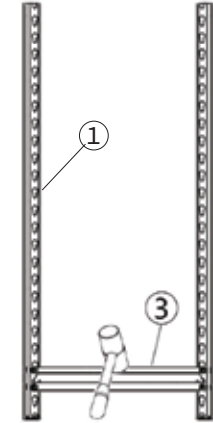
			5 SHELVES	8 SHELVES
1		UPRIGHT POST	8 pieces	8 pieces
2		BEAMS	10 pieces	16 pieces
3		BRACKETS	10 pieces	16 pieces
4		METAL SHELVES	5 pieces	8 pieces
5		FOOT PADS	16 pieces	16 pieces
6		COUPLERS	4 pieces	4 pieces
7		POST CLIPS	4 pieces	4 pieces
8		PLUGS	16 pieces	16 pieces

STEP 1



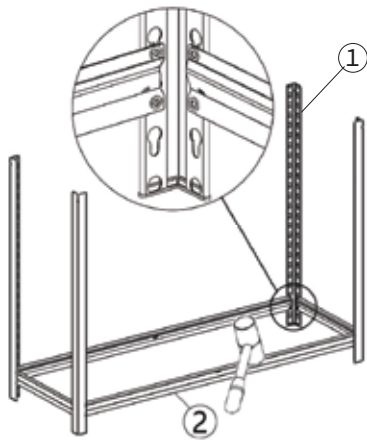
Secure the upright posts (1) to their foot caps (5).

STEP 2



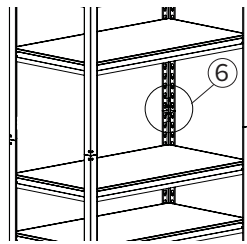
Attach the brackets (3) to the upright posts (1), gently tapping them with the rubber mallet to secure them firmly.

STEP 3

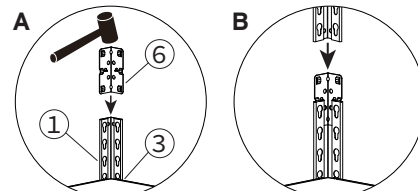


Insert the beams (2) into the upright posts (1) and tap them into place using the mallet.

STEP 4

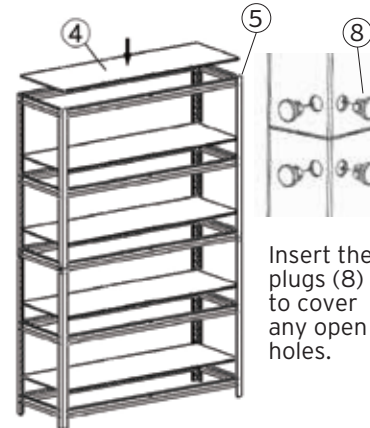


NOTE: To connect two upright posts (1), use the couplers (6).
 STEP 5



Attach the remaining brackets (3) to the upright posts (1) along with the beams (2).

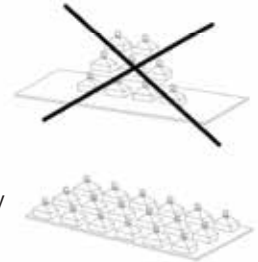
STEP 5



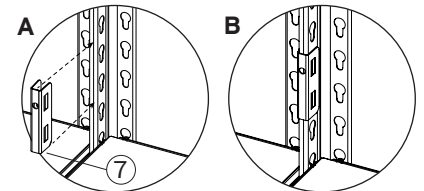
Place the metal shelves (4) onto each level. Once assembled, attach the caps (5) to the top of each post.

STEP 6

IMPORTANT:
 Be sure to distribute weight evenly



STEP 7



Press the included post clips (7) firmly to connect an additional shelving unit.

