

ESPAÑOL
ENGLISH

TRUPER® INDUSTRIAL

Instructivo de

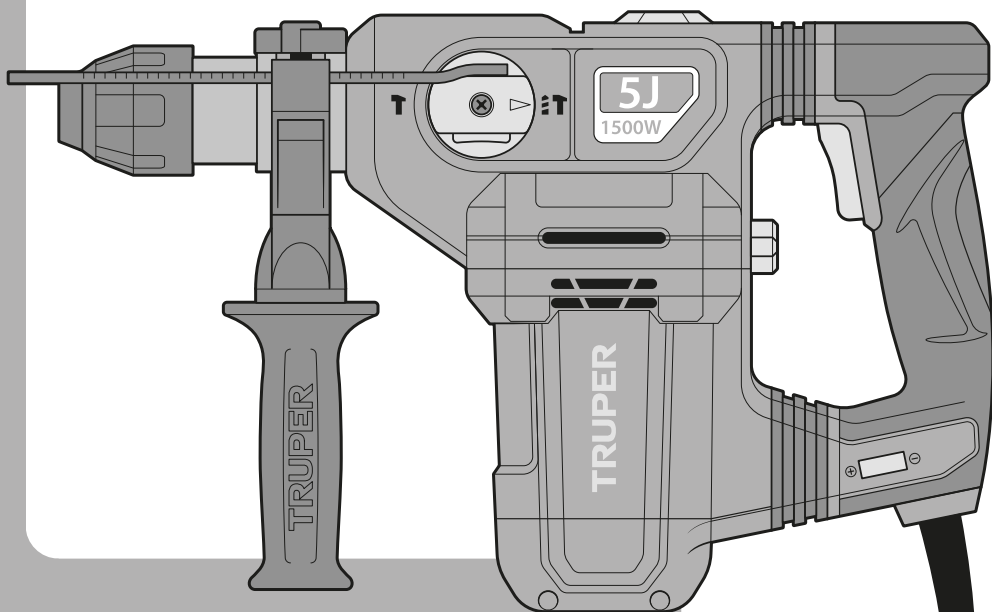
Rotomartillo

5 Joules

Energía
de impacto

11 A

Motor



ROEL-50N2

Este Instructivo
es para:

| Código | Modelo |
|--------|-----------|
| 19320 | ROEL-50N2 |

⚠ ATENCIÓN



Lea este Instructivo por completo
antes de usar la herramienta.



| | |
|---|-----------|
| Especificaciones técnicas..... | 3 |
| Requerimientos eléctricos..... | 3 |
|  Advertencias generales de seguridad para herramientas eléctricas..... | 4 |
|  Advertencias de Seguridad para uso de taladros y rotomartillos..... | 5 |
| Partes..... | 6 |
| Preparación..... | 6 |
| Puesta en marcha..... | 7 |
| Mantenimiento..... | 10 |
| Centros de Servicio Autorizados..... | 11 |
| Póliza de Garantía..... | 12 |

 ATENCIÓN

Para poder sacar el máximo provecho de la herramienta, alargar su vida útil, hacer válida la garantía en caso de ser necesario y evitar riesgos o lesiones graves, es fundamental leer este Instructivo por completo antes de usar la herramienta.

Guarde este Instructivo para futuras referencias.

Los gráficos de este Instructivo son para referencia, pueden variar del aspecto real de la herramienta.

Recomendaciones de uso y cuidados**RESPETE LOS CICLOS DE TRABAJO.**

50 min de trabajo por 20 min de descanso. Máximo diario de 6 horas.



NUNCA use el cable para transportar, levantar o desconectar la herramienta.



NUNCA cambie los selectores mientras el broquero esté girando.



Para **PROLONGAR** la vida de su herramienta, limpie con aire comprimido (sopletear) después de cada uso.



Mantenga **LIMPIAS** las ranuras de ventilación de la herramienta.



Realice **MANTENIMIENTO** periódico a su máquina (página 10).

ROEL-50N2

| | | |
|--------------------------|---|--|
| Código | • | 19320 |
| Descripción | • | Rotomartillo |
| Porta herramientas | • | SDS Plus |
| Tensión | • | 127 V~ |
| Frecuencia | • | 60 Hz |
| Corriente | • | 11 A |
| Potencia | • | 1 500 W |
| Energía de impacto | • | 5 Joules |
| Capacidad de perforación | • | Concreto: 1-1/4" (32 mm) Acero: 1/2" (13 mm) Madera: 1-9/16" (40 mm) |
| Velocidad | • | 0 r/min - 800 r/min |
| Golpes | • | 0 golpes/min - 4 500 golpes/min |
| Ciclo de trabajo | • | 50 min de trabajo por 20 min de descanso. Máximo 6 horas diarias. |
| Conductores | • | 16 AWG x 2C con temperatura de aislamiento de 105 °C |
| Aislamiento | • | Clase II |
| Grado IP | • | IP20 |

El cable de alimentación tiene sujeta-cables tipo: Y
La clase de construcción de la herramienta es: Aislamiento reforzado.
La clase de aislamiento térmico de los devanados del motor: Clase H

ADVERTENCIA Si el cable de alimentación se daña, éste debe ser reemplazado por el fabricante o Centro de Servicio Autorizado **TRUPER**, con el fin de evitar algún riesgo de descarga o accidente considerable.

La construcción del aislamiento eléctrico de esta herramienta es alterado por salpicaduras o derramamiento de líquidos durante su operación. No la exponga a la lluvia, líquidos y/o humedad.

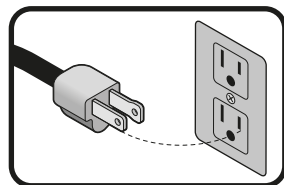


ADVERTENCIA Antes de obtener acceso a las terminales, todos los circuitos de alimentación deben ser desconectados.

Requerimientos eléctricos

ADVERTENCIA Las herramientas de doble aislamiento y aislamiento reforzado están equipadas con una clavija polarizada (una pata es más ancha que la otra). Esta clavija cabe en cualquier enchufe polarizado y sólo puede conectarse de una forma. Si la clavija no cabe en el enchufe, voltéelo. Si aún así no cabe, póngase en contacto con un electricista calificado o instale un enchufe polarizado. No altere la clavija en forma alguna. Ambos tipos de aislamiento eliminan la necesidad de un cable de corriente de tres partes con conexión a tierra o de un sistema de corriente eléctrica con conexión a tierra.

ADVERTENCIA Al usar un cable de extensión, asegúrese de usar el calibre suficiente para transportar la corriente que consumirá su herramienta. Un cable de un calibre inferior ocasionará caídas de tensión en la línea, teniendo como resultado pérdida de potencia y sobrecalentamiento del motor. La siguiente tabla muestra el tamaño correcto que debe usarse dependiendo de la longitud del cable y de la capacidad de amperes indicada en la placa de datos de la herramienta. Si tiene dudas use el siguiente calibre más alto.



| Capacidad en Amperes | Número de conductores | Calibre de extensión | |
|----------------------|-----------------------|----------------------|---------------|
| | | de 1,8 m a 15 m | mayor de 15 m |
| de 0 A hasta 10 A | 3 (uno a tierra) | 18 AWG(*) | 16 AWG |
| de 10 A hasta 13 A | | 16 AWG | 14 AWG |
| de 13 A hasta 15 A | | 14 AWG | 12 AWG |
| de 15 A hasta 20 A | | 8 AWG | 6 AWG |

* Se permite utilizarlo siempre y cuando las extensiones mismas cuenten con un artefacto de protección contra sobrecorriente.

AWG = Calibre de alambre estadounidense (American Wire Gauge). Referencia: NMX-I-195-ANCE

ADVERTENCIA Al operar herramientas eléctricas en exteriores, utilice una extensión aterrizada marcada como "Uso exterior" marca **VOLTECK**. Estas extensiones son especiales para el uso en exteriores y reducen el riesgo de sufrir una descarga eléctrica.



Advertencias generales de seguridad para herramientas eléctricas

¡ADVERTENCIA! Lea detenidamente todas las advertencias de seguridad y todas las instrucciones que enlistan a continuación. La omisión de alguna de ellas puede dar como resultado un choque eléctrico, incendio y/o daño serio. **Conserve las advertencias y las instrucciones para futuras referencias.**

Área de trabajo

Mantenga el área de trabajo limpia y bien iluminada.

Las áreas desordenadas y oscuras son propensas a accidentes.



No maneje la herramienta en ambientes explosivos, como en presencia de líquido, gas o polvo inflamables.

Las herramientas eléctricas producen chispas que pueden encender material inflamable.



Mantenga alejados a los niños y curiosos cuando opere la herramienta.

Las distracciones pueden hacer que pierda el control.



Seguridad eléctrica

La clavija de la herramienta debe coincidir con el tomacorriente. Nunca modifique una clavija. No use ningún tipo de adaptador para clavijas de herramientas puestas a tierra.

Clavijas modificadas y enchufes diferentes aumentan el riesgo de choque eléctrico.



Evite el contacto del cuerpo con superficies puestas a tierra como tuberías, radiadores, cocinas eléctricas y refrigeradores.

Hay un mayor riesgo de choque eléctrico si el cuerpo está puesto a tierra.

No exponga la herramienta a la lluvia o condiciones de humedad.

El agua que ingresa en la herramienta aumenta el riesgo de choque eléctrico.

No fuerce el cable. Nunca use el cable para transportar, levantar o desconectar la herramienta. Mantenga el cable lejos del calor, aceite, orillas afiladas o piezas en movimiento.

Los cables dañados o enredados aumentan el riesgo de choque eléctrico.

Cuando maneje una herramienta en exteriores, use una extensión especial para uso en exteriores.

El uso de una extensión adecuada para exteriores reduce el riesgo de choque eléctrico.

Si el uso de la herramienta en un lugar húmedo es inevitable, use una alimentación protegida por un interruptor de circuito de falla a tierra (GFCI).

El uso de un GFCI reduce el riesgo de choque eléctrico.

Seguridad personal

Esté alerta, vigile lo que está haciendo y use el sentido común cuando maneje una herramienta. No la use si está cansado o bajo la influencia de drogas, alcohol o medicamentos.

Un momento de distracción mientras maneja la herramienta puede causar un daño personal.

Use equipo de seguridad. Use siempre protección para los ojos.

El uso de equipo de seguridad como lentes de seguridad, mascarilla antipolvo, zapatos antideslizantes, casco y protección para los oídos en condiciones apropiadas, reduce de manera significativa los daños personales.



Evite arranques accidentales. Asegúrese de que el interruptor está en posición "apagado" antes de conectar a la fuente de alimentación y/o a la batería o transportar la herramienta.

Transportar herramientas eléctricas con el dedo sobre el interruptor o conectar herramientas eléctricas que tienen el interruptor en posición de "encendido" puede causar accidentes.

Retire cualquier llave o herramienta de ajuste antes de arrancar la herramienta eléctrica.

Las llaves o herramientas que quedan en las partes rotativas de la herramienta pueden causar un daño personal.

No sobrepase su campo de acción. Mantenga ambos pies bien asentados sobre el suelo y conserve el equilibrio en todo momento.

Esto permite un mejor control de la herramienta en situaciones inesperadas.

Vista adecuadamente. No vista ropa suelta o joyas. Mantenga su pelo, su ropa y guantes alejados de las piezas en movimiento.

La ropa suelta, joyas o cabello largo pueden quedar atrapados en las piezas en movimiento.

En caso de contar con dispositivos de extracción y recolección de polvo conectados a la herramienta, verifique sus conexiones y úselos correctamente.

El uso de estos dispositivos reduce los riesgos relacionados con el polvo.

Uso y cuidados de la herramienta

No fuerce la herramienta. Use la herramienta adecuada para el trabajo a realizar.

La herramienta adecuada hace un trabajo mejor y más seguro cuando se usa al ritmo para el que fue diseñado.

No use la herramienta si el interruptor no funciona.

Cualquier herramienta eléctrica que no pueda encenderse o apagarse es peligrosa y debe repararse antes de ser operada.

Desconecte la herramienta de la fuente de alimentación y/o de la batería antes de efectuar cualquier ajuste, cambiar accesorios o almacenarla.

Estas medidas reducen el riesgo de arrancar la herramienta accidentalmente.

Almacene las herramientas fuera del alcance de los niños y no permita su manejo por personas no familiarizadas con las herramientas o con las instrucciones.

Las herramientas eléctricas son peligrosas en manos no entrenadas.

Déle mantenimiento a la herramienta. Compruebe que las partes móviles no estén desalineadas o trabadas, que no haya piezas rotas u otras condiciones que puedan afectar su operación. Repare cualquier daño antes de usar la herramienta.

Muchos accidentes son causados por el escaso mantenimiento de las herramientas.

Mantenga los accesorios de corte afilados y limpios.

Los accesorios de corte en buenas condiciones son menos probables de trabarse y más fáciles de controlar.

Use la herramienta, sus componentes y accesorios de acuerdo con estas instrucciones y de la manera prevista para el tipo de herramienta, en condiciones de trabajo adecuadas.

El uso de la herramienta para aplicaciones diferentes para las que está diseñada podría causar una situación de peligro.

Servicio

Repare la herramienta en un Centro de Servicio Autorizado TRUPER usando sólo piezas de repuesto idénticas.

Para mantener la seguridad de la herramienta.

Elija la broca o accesorio apropiados

⚠️ ATENCIÓN • La herramienta está diseñada para trabajar con brocas o accesorios con zancos SDS-PLUS.


Elija el apropiado para el material a trabajar, esto reduce el riesgo de lesiones graves y agiliza el trabajo.

- En caso de perforar hormigón o piedra, use brocas específicas para concreto.
- Para metal, madera o plástico utilice el broquero de 3 mordazas con adaptador SDS (No incluido); las medidas abarcan un mínimo de 1.5 mm hasta la capacidad máxima del broquero (13 mm)
- No intente utilizar brocas que excedan la capacidad del broquero.
- Utilice brocas / accesorios bien afilados y en buenas condiciones para optimizar el trabajo.

Antes de operar el rotomartillo

• Tómese su tiempo para evaluar el trabajo a realizar y asegúrese de haber respetado todas las precauciones necesarias antes de comenzar a taladrar.


⚠️ ADVERTENCIA • Ajuste correctamente la broca al broquero. Quite la llave del broquero antes de comenzar a taladrar. Si no se quita la llave, ésta puede salir despedida a gran velocidad y provocar lesiones graves.


⚠️ PELIGRO • Antes de perforar en una pared, suelo o techo, asegúrese de que no haya objetos empotrados, tales como cables o conducciones eléctricas o tuberías. 

⚠️ PELIGRO • Asegúrese que el interruptor esté apagado (página 7 Encendido y control de operación) antes de conectar la herramienta, de lo contrario ésta comenzará a funcionar inesperadamente, pudiendo provocar lesiones graves.

⚠️ ATENCIÓN • Apague y desconecte la herramienta antes de invertir el sentido del giro del broquero, así como de instalar o reemplazar una broca.

Mientras opera el rotomartillo

• Sostenga la herramienta por su mango y por el mango auxiliar, si es que se proporciona con la herramienta. Recuerde que la pérdida de control puede causar lesiones personales. 

• Sostenga la herramienta por las superficies aislantes, sobre todo al realizar trabajos en los que la parte de corte de la broca pueda hacer contacto con cableados ocultos o con el propio cable de alimentación de la herramienta. El contacto con un cable conductor de corriente hace que las piezas metálicas de la herramienta también tengan corriente y puedan provocar una descarga eléctrica al operador. 

• No someta la herramienta a esfuerzos excesivos.

⚠️ ATENCIÓN • Si la broca se atasca en la pieza de trabajo, apague el taladro de inmediato. Luego retire la broca de la pieza de trabajo. No intente retirar las brocas atoradas encendiendo y apagando la herramienta.




• No ejerza demasiada presión a la herramienta con tal de acelerar la perforación. De lo contrario la broca se dañaría y la eficiencia de la herramienta disminuiría al igual que su vida útil.

⚠️ ADVERTENCIA • En cuanto más grande sea el diámetro de la broca, la fuerza reactiva es mayor, lo que puede provocar una pérdida del control de la herramienta. Para evitar esta posibilidad sujete firmemente la herramienta con ambas manos y mantenga una posición equilibrada sobre ambos pies mientras perfora a 90°.

• Esté atento y preparado para relajar la fuerza en cuanto la broca atraviese el material. Los movimientos repentinos pueden romper la broca o dañar el cuerpo de la herramienta.

⚠️ ATENCIÓN • No toque la broca ni las perforaciones inmediatamente después de taladrar. Espere a que se enfríen para manipularlas. No intente enfriarlas con agua o aceite.

• Evite colocar la herramienta en un sitio con partículas y/o polvo inmediatamente después de haber sido usada, estas pueden ser absorbidas dentro del mecanismo de la herramienta y así dañarla.

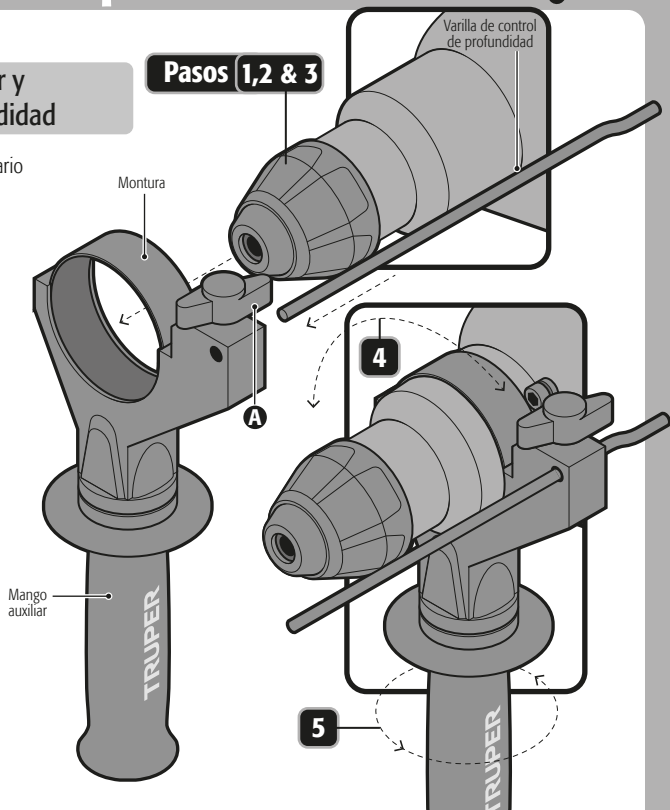
- Utilice protectores auriculares, cuando ejecute servicios que hagan ruidos superiores a 85 dB. La exposición al ruido puede causar pérdida auditiva. 
- Utilice mascarilla antipolvo y un equipo extractor de polvo si es necesario. Recuerde que trabajar materiales como asbesto, pinturas con plomo, aditivos, algunos tipos de madera, metales o minerales es altamente tóxico. 
- Utilice gafas de seguridad. 



Preparación

Ensamble de mango auxiliar y varilla de control de profundidad

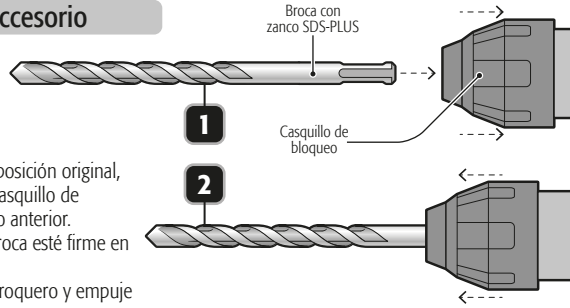
1. Gire el mango auxiliar en sentido horario mientras esta libre, para que la apertura de la montura pase libremente sobre el broquero.
2. Inserte la cabeza del rotomartillo por la montura del mango auxiliar.
3. Afloje el seguro (A) para insertar la varilla de control de profundidad en el orificio de la montura.
4. Rote el mango auxiliar junto con su montura hasta colocarlo en una posición adecuada para operar la herramienta.
5. Gire el mango auxiliar para fijar la montura firmemente a la cabeza del rotomartillo.



Instalación o extracción de la broca / accesorio

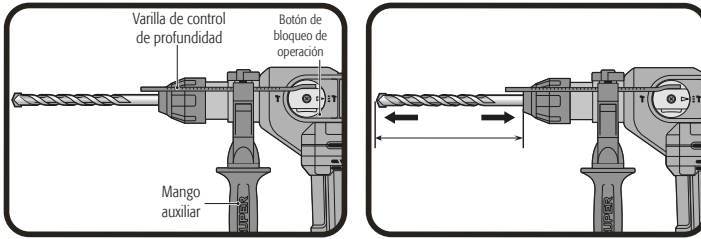
- Limpie y lubrique ligeramente la broca / accesorio antes de instalarla.
- Empuje el casquillo de bloqueo hacia atrás, mientras gira y empuja la broca / accesorio hacia el interior hasta que enganche.
- Suelte el casquillo de bloqueo para que regrese a su posición original, esto asegurará la broca / accesorio. En caso de que el casquillo de bloqueo no regrese a su posición original, repita el paso anterior.
- Después de instalarla, siempre asegúrese de que la broca esté firme en su lugar intentando jalarla hacia fuera.
- Para retirar la broca, jale hacia abajo el casquillo del broquero y empuje la broca hacia el exterior.

⚠ ADVERTENCIA No intente instalar o retirar brocas / accesorios a menos que la herramienta se encuentre desconectada.



Ajuste de varilla de control de profundidad

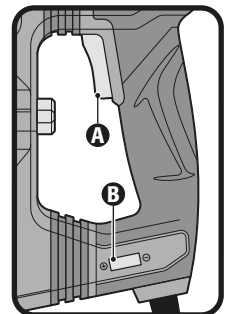
- Afloje la perilla de liberación de la varilla de profundidad en el mango auxiliar.
- Mueva la varilla de profundidad de manera que la distancia entre el extremo de la barra y el extremo de la broca sea igual a la profundidad de taladrado deseada.
- Apriete la perilla de liberación de la varilla.
- Cuando taladre con la barra de profundidad, pare cuando el extremo de la barra llegue a la superficie del material.



Puesta en marcha

Encendido y control de operación

- Operación:
 - Conecte la clavija al tomacorriente.
 - Presione el gatillo interruptor (A) para hacer que el rotomartillo empiece a funcionar. Para interrumpir su uso, simplemente suelte el interruptor.
- Cambio de velocidad:
 - La herramienta puede operarse a distintas velocidades. Éstas se seleccionan ajustando el selector de velocidad (+ y -) (B).

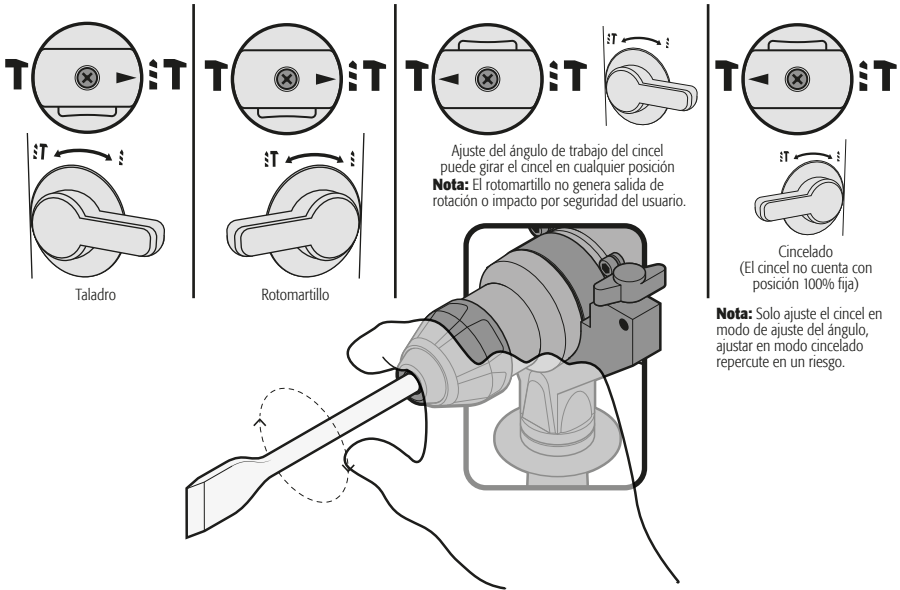
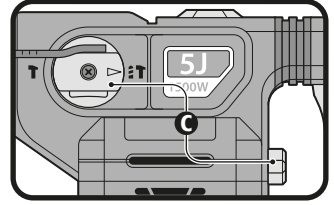


| Velocidad | Modo de operación | Material o Uso |
|-----------|--------------------------|-------------------|
| Alta | Rotomartillo / Cincelado | Concreto y Piedra |
| Media | Taladro | Metal |
| Baja | Rotomartillo / Taladro | Iniciar agujeros |

Cambio de modo de operación

• Gire ambos selectores de función (C) a una de sus 2 posiciones para determinar una de las cuatro configuraciones dependiendo del trabajo a realizar.

⚠ ADVERTENCIA Nunca cambie la posición de los selectores de función cuando el motor del rotomartillo esté en marcha.



Ajuste del ángulo de trabajo del cincel puede girar el cincel en cualquier posición

Nota: El rotomartillo no genera salida de rotación o impacto por seguridad del usuario.

Cincelado
(El cincel no cuenta con posición 100% fija)

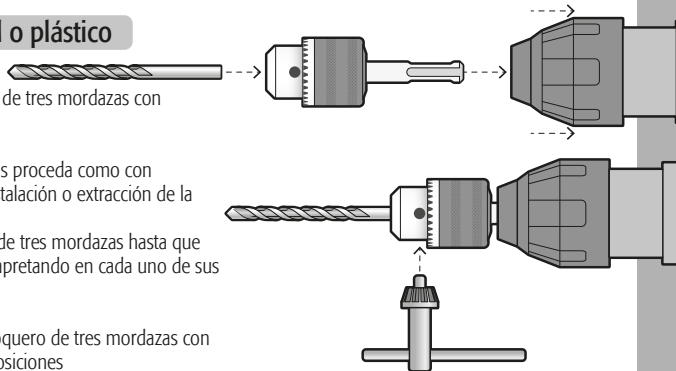
Nota: Solo ajuste el cincel en modo de ajuste del ángulo, ajustar en modo cincelado repercute en un riesgo.

Perforación de madera, metal o plástico

Puede taladrar metal, madera o plástico con la herramienta utilizando un broquero de tres mordazas con adaptador SDS (NO INCLUIDOS).

- Para instalar el broquero de tres mordazas proceda como con cualquier otro accesorio SDS (página 7, Instalación o extracción de la broca / accesorio).
- Introduzca la broca dentro del broquero de tres mordazas hasta que tope y asegúrela con la llave de broquero apretando en cada uno de sus orificios alternadamente.

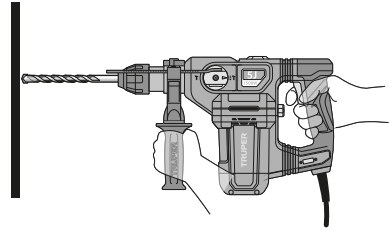
⚠ ADVERTENCIA Nunca utilice el broquero de tres mordazas con el selector de modo de operación en las posiciones de IMPACTO (T, T, T).



Operación

Taladro con percusión.

- Ajuste la perilla que cambia el modo de accionamiento al símbolo **T**.
- Posicione la broca en el lugar deseado del orificio y luego accione el interruptor.
- No fuerce la herramienta. Con una presión menor, obtiene mejores resultados. Mantenga la herramienta en la posición adecuada y evite que se resbale del orificio.
- No haga más presión cuando el orificio esté obstruido con partículas o virutas. Por el contrario, accione la herramienta en vacío y luego retire la broca parcialmente del orificio. Si repite esta acción varias veces, el orificio se limpiará y se reanudará la preformación normal.

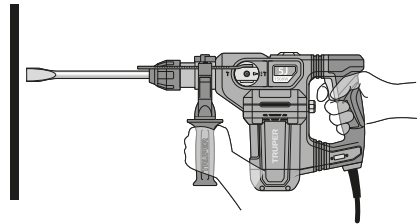


⚠ ADVERTENCIA

- En el momento de realizar un agujero, cuando este se atasca con viruta y partículas, o cuando se topa con las varillas de refuerzo del hormigón armado, se ejerce una fuerza de torsión tremenda y repentina sobre la herramienta / broca. Utilice siempre la empuñadura lateral (auxiliar) y sujete la herramienta firmemente de la empuñadura lateral y de la empuñadura del interruptor durante las operaciones. De no ser así, podrá ocasionar la pérdida del control de la herramienta y posiblemente heridas graves.

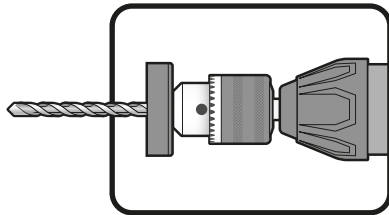
Cinzelado / Tallado / Demolición

- Fije la perilla que cambia el modo de accionamiento al símbolo **T**.
- Sostenga la herramienta firmemente con ambas manos.
- Encienda la herramienta y aplique una leve presión sobre esta para evitar que la herramienta rebote sin control. Hacer una presión excesiva con la herramienta no mejorará la eficiencia.



Uso de guarda polvos

- Deslice el guarda polvos sobre la broca antes de realizar cualquier perforación verticalmente por encima de su cabeza.
- El guarda polvos evitara que el polvo caiga sobre la herramienta y en ti mismo al realizar la perforación.
- La medida de las brocas a la que puede fijarse el guarda polvos es de 8 mm a 10 mm



Embrague de sobrecarga

La herramienta cuenta con un embrague de sobrecarga, que interrumpe la fuerza del eje (ocasionando un ruido de traqueteo), si el accesorio se atasca. De presentarse esta posibilidad:

- Apague la herramienta de inmediato.
- Retire el accesorio atascado.
- Vuelva a encender la herramienta.

Información adicional

- Los accesorios SDS requieren de libertad para moverse dentro del broquero, lo cual causa excentricidad cuando la herramienta está sin carga. Sin embargo el accesorio se centra automáticamente durante la operación, sin afectar la precisión del taladrado.
- Cuando está nueva, la herramienta requiere de un lapso de 5 horas de trabajo para alcanzar su máxima eficiencia.
- Al utilizar la herramienta en el modo taladro o rotomartillo primero se debe colocar la punta de la broca en el punto donde se desea hacer el orificio y luego presionar el interruptor.

Limpeza y cuidados

- Siempre mantenga las ventilas limpias y libres de obstrucciones para garantizar un enfriamiento adecuado del motor.
- Inspeccione regularmente todos los tornillos de montaje y asegúrese de que estén apretados correctamente. En caso de que alguno de los tornillos esté suelto, apriételo inmediatamente.

Servicio

- El servicio de las herramientas debe ser realizado únicamente en un Centro de Servicio Autorizado **TRUPER**. El servicio y mantenimiento realizado por personas no calificadas puede resultar peligroso y llegar a ocasionar daños personales además de invalidar la garantía del producto.

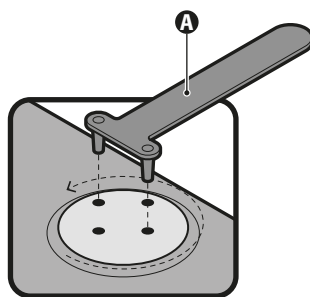
Lubricación

- Esta herramienta no requiere lubricación diaria o por hora porque tiene un sistema de lubricación engrasado.
- Se recomienda que la transmisión de la herramienta sea lubricada cada cambio de carbones en un Centro de Servicio Autorizado **TRUPER**
- Sin embargo el usuario debe agregar grasa de complejo de Litio, viscosidad ISO 220, Grado N.L.G.I #2 (para mayor información sobre el tipo de grasa a utilizar, favor de comunicarse a un Centro de Servicio Autorizado Truper) de 2 a 3 días si la carga es pesada todos los días o cuando el efecto de impacto se considera débil. Solo en este caso proceda de la siguiente manera:
 1. Encienda la herramienta durante varios minutos para calentarla.
 2. Desenchufe la herramienta.
 3. Retire la tapa del cigüeñal con ayuda de la llave de 2 puntas (A).
 4. Descanse la herramienta sobre la mesa con el extremo de la broca hacia arriba, esto permitirá que la grasa vieja se acumule dentro de la cubierta.
 5. Limpie la grasa vieja del interior y reemplácela con una nueva grasa (25 g - 30 g), si rellena con más de la cantidad especificada de grasa puede causar defectos. Rellene solo con lo especificado.
 6. Instale nuevamente la tapa del cigüeñal y apriete con la llave de 2 puntas. (No apretar excesivamente la tapa del cigüeñal ya que está sujeta a rotura).

Para mantener la seguridad y garantía del producto, reparaciones y cualquier otro mantenimiento debe ser realizado por Centros de Servicio Autorizado **TRUPER**

Cambio de carbones

- Los carbones deben revisarse periódicamente, y ser reemplazados siempre por un Centro de Servicio Autorizado **TRUPER** cuando se hayan desgastado.
- Después de que hayan sido reemplazados, pida que se inspeccione si los nuevos carbones pueden moverse libremente en el porta-carbón y solicite que enciendan la herramienta durante 5 minutos para emparejar el contacto de los carbones y el conmutador.
- Sólo se deben de usar carbones de repuesto **TRUPER** originales, diseñados específicamente con la dureza y la resistencia eléctrica adecuadas para cada tipo de motor. Los carbones fuera de especificaciones pueden dañar el motor.
- Cuando se haga el cambio de carbones siempre deben reemplazarse los dos carbones.



En caso de tener algún problema para contactar un Centro de Servicio Autorizado TRUPER consulte nuestra página WWW.TRUPER.COM donde obtendrá un listado actualizado, o llame al: 800 690-6990 ó 800 018-7873 donde le informarán cuál es el Centro de Servicio más cercano.

| | | | |
|----------------------------|---|------------------------|--|
| AGUASCALIENTES | DE TODO PARA LA CONSTRUCCIÓN GRAL. BARRAGÁN #1201, COL. GREMIAL, C.P. 20030, AGUASCALIENTES, AGS. TEL.: 449 994 0537 | MORELOS | FIX FERRETERÍAS CAPITÁN ANZURES #95, ESQ. JOSÉ PERDIZ, COL. CENTRO, C.P. 62740, CUAUTLA, MOR. TEL.: 735 352 8931 |
| BAJA CALIFORNIA | SUCURSAL TIJUANA AV. LA ENCANTADA, LOTE #5, PARQUE INDUSTRIAL EL FLORIDO II, C.P. 22244, TIJUANA, B.C. TEL.: 664 969 5100 | NAVARIT | HERRAMIENTAS DE TEPIC MAZATLAN #117, COL. CENTRO, C.P. 63000, TEPIC, NAY. TEL.: 311 258 0540 |
| BAJA CALIFORNIA SUR | FIX FERRETERÍAS FELIPE ÁNGELES ESQ. RUIZ CORTÍNEZ S/N, COL. PUEBLO NUEVO, C.P. 23670, CD. CONSTITUCIÓN, B.C.S. TEL.: 613 132 1115 | NUEVO LEÓN | SUCURSAL MONTERREY CARRETERA LAREDO #300, 1B MONTERREY PARKS, COLONIA PUERTA DE ANÁHUAC, C.P. 66052, ESCOBEDO, NUEVO LEÓN, TEL.: 81 8352 8791 / 81 8352 8790 |
| CAMPECHE | TORNILLERÍA Y FERRETERÍA AAA AV. ALVARO OBREGÓN #324, COL. ESPERANZA C.P. 24080 CAMPECHE, CAMP. TEL.: 981 815 2808 | OAXACA | FIX FERRETERÍAS AV. 20 DE NOVIEMBRE #910, COL. CENTRO, C.P. 68300, TUXTEPEC, OAX. TEL.: 287 106 3092 |
| CHIAPAS | FIX FERRETERÍAS AV. CENTRAL SUR #27, COL. CENTRO, C.P. 30700, TAPACHULA, CHIS. TEL.: 962 118 4083 | PUEBLA | SUCURSAL PUEBLA AV. PERIFÉRICO #2-A, SAN LORENZO ALMECATLA, C.P. 72710, CUAUTLACINGO, PUE. TEL.: 222 282 8282 / 84 / 85 / 86 |
| CHIHUAHUA | SUCURSAL CHIHUAHUA AV. SILVESTRE TERRAZAS #128-11, PARQUE INDUSTRIAL BAFAR, CARRETERA MÉXICO CUAUHTÉMOC, C.P. 31415, CHIHUAHUA, CHIH. TEL. 614 434 0052 | QUERÉTARO | ARU HERRAMIENTAS S.A DE C.V. AV. PUERTO DE VERACRUZ #110, COL. RANCHO DE ENMEDIO, C.P. 76842, SAN JUAN DEL RÍO, QRO. TEL.: 427 268 4544 |
| CIUDAD DE MÉXICO | FIX FERRETERÍAS EL MONSTRUO DE CORREGIDORA, CORREGIDORA # 35, COL. CENTRO, C.P. 06060, CUAUHTÉMOC, CDMX. TEL.: 55 5522 5031 / 5522 4861 | QUINTANA ROO | FIX FERRETERÍAS CARRETERA FEDERAL MZ. 46 LT. 3 LOCAL 2, COL EJIDAL, C.P. 77710 PLAYA DEL CARMEN, Q.R. TEL.: 984 267 3140 |
| COAHUILA | SUCURSAL TORREÓN CALLE METAL MECÁNICA #280, PARQUE INDUSTRIAL ORIENTE, C.P. 27278, TORREÓN, COAH. TEL.: 871 209 68 23 | SAN LUIS POTOSÍ | FIX FERRETERÍAS AV. UNIVERSIDAD #1850, COL. EL PASEO, C.P. 78320, SAN LUIS POTOSÍ, S.L.P. TEL.: 444 822 4341 |
| COLIMA | BOMBAS Y MOTORES BYMESA DE MANZANILLO BLVD. MIGUEL DE LA MADRID #190, COL. 16 DE SEPTIEMBRE, C.P. 28239, MANZANILLO, COL. TEL.: 314 532 1986 / 532 8013 | SINALOA | SUCURSAL CULIACÁN AV. JESÚS KUMATE SUR #4301, COL. HACIENDA DE LA MORA, C.P. 80143, CULIACÁN, SIN. TEL.: 667 175 9139 / 173 8400 |
| DURANGO | TORNILLOS ÁGUILA, S.A. DE C.V. MAZURIO #200, COL. LUIS ECHEVERRÍA, DURANGO, DGO. TEL.: 618 817 1946 / 618 818 2844 | SONORA | FIX FERRETERÍAS CALLE 5 DE FEBRERO #517, SUR LT. 25 MZ. 10, COL. CENTRO, C.P. 85000, CD. OBREGÓN, SON. TEL.: 644 415 2392 |
| ESTADO DE MÉXICO | SUCURSAL CENTRO JILOTEPEC PARQUE INDUSTRIAL # 1, COL. PARQUE INDUSTRIAL JILOTEPEC, JILOTEPEC, EDO. DE MÉX. C.P. 54257 TEL.: 761 782 9101 EXT. 5728 Y 5102 | TABASCO | SUCURSAL VILLAHERMOSA CALLE HELIO LOTES 1, 2 Y 3 MZ. #1, COL. INDUSTRIAL, 2A ETAPA, C.P. 86010, VILLAHERMOSA, TAB. TEL.: 993 555 7244 |
| GUANAJUATO | CIÁ. FERRETERA NUEVO MUNDO S.A. DE C.V. AV. MÉXICO - JAPÓN #225, CD. INDUSTRIAL, C.P. 38010, CELAYA, GTO. TEL.: 461 617 7578 / 79 / 80 / 88 | TAMAULIPAS | VM ORINGS Y REFACCIONES CALLE ROSITA #527 ENTRE 20 DE NOVIEMBRE Y GRAL. RODRÍGUEZ, FRACC. REYNOSA, C.P. 88780, REYNOSA, TAMS. TEL.: 899 926 7552 |
| GUERRERO | CENTRO DE SERVICIO ECLIPSE CALLE PRINCIPAL MZ.1 LT. 1, COL. SANTA FE, C.P. 39010, CHILPANCIÑO, GRO. TEL.: 747 478 5793 | TLAXCALA | SERVICIOS Y HERRAMIENTAS INDUSTRIALES PABLO SIDAR #152, COL. BARRIO DE SAN BARTOLOMÉ, C.P. 90970, SAN PABLO DEL MONTE, TLAX. TEL.: 222 271 7502 |
| HIDALGO | FERREPRECIOS S.A. DE C.V. LIBERTAD ORIENTE #304 LOCAL 30, INTERIOR DE PASAJE ROBLED0, COL. CENTRO, C.P. 43600, TULANCINGO, HGO. TEL.: 775 753 6615 / 775 753 6616 | VERACRUZ | LA CASA DISTRIBUIDORA TRUPER BLVD. PRIMAVERA, ESQ. HORTENSIA S/N, COL. PRIMAVERA C.P. 93508, POZA RICA, VER. TEL.: 782 823 8100 / 826 8484 |
| JALISCO | SUCURSAL GUADALAJARA AV. ADOLFO B. HORN # 6800, COL: SANTA CRUZ DEL VALLE, C.P.: 45655, TLAJOMULCO DE ZUNIGA, JAL. TEL.: 33 3606 5285 AL 90 | YUCATÁN | SUCURSAL MÉRIDA CALLE 33 #600 Y 602, LOCALIDAD ITZINCAB Y MULSAV, MPIO. UUMÁN, C.P. 97390, MÉRIDA, YUC. TEL.: 999 912 2451 |
| MICHOACÁN | FIX FERRETERÍAS AV. PASEO DE LA REPÚBLICA #3140-A, COL. EX-HACIENDA DE LA HUERTA, C.P. 58050, MORELIA, MICH. TEL.: 443 334 6858 | | |

| Código | Modelo | Marca |
|---------------|---------------|--------------|
|---------------|---------------|--------------|

19320

ROEL-50N2

TRUPER
INDUSTRIAL

Garantía. Duración: 5 años. Cobertura: piezas, componentes y mano de obra contra defectos de fabricación o funcionamiento, excepto si se usó en condiciones distintas a las normales; cuando no fue operado conforme instructivo; fue alterado o reparado por personal no autorizado por TRUPER®. Para hacer efectiva la garantía únicamente presente el producto en el establecimiento donde lo compró o en Corregidora 35, Centro, Cuauhtémoc, CDMX, 06060, donde también podrá adquirir partes, componentes, consumibles y accesorios. Incluye los gastos de transportación del producto que deriven de su cumplimiento de su red de servicio. TRUPER no solicitará ningún tipo de comprobante de pago para hacer efectiva la garantía. Tel. 800-018-7873. Made in/Hecho en China. Importador TRUPER, S.A. de C.V. Parque Industrial 1, Parque Industrial Jilotepec, Jilotepec, Edo. de Méx. C.P. 54257, Tel. 761 782 9100.

Sello del establecimiento comercial. Fecha de entrega:



ENGLISH
ESPAÑOL

TRUPER[®] INDUSTRIAL

Manual

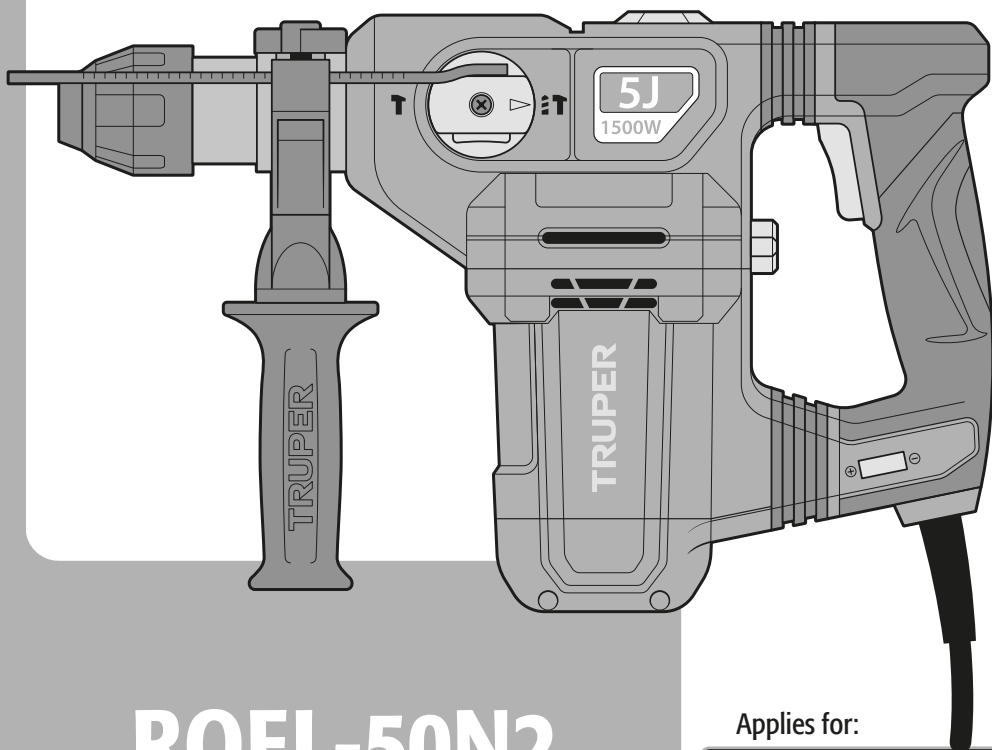
Rotary Hammer

5 Joules

Impact Energy

11 A

Motor



ROEL-50N2

Applies for:

Code

Model

19320


ROEL-50N2

CAUTION



Read this manual thoroughly
before using the tool.



| | |
|---|-----------|
| Technical Data..... | 3 |
| Power Requirements..... | 3 |
|  General Power Tools Safety Warnings..... | 4 |
|  Safety warnings for Drills and Hammer Drills..... | 5 |
| Parts..... | 6 |
| Preparation..... | 6 |
| Start Up..... | 7 |
| Maintenance..... | 10 |
| Authorized Service Centers..... | 11 |
| Warranty Policy..... | 12 |

CAUTION

To gain the best performance of the tool, prolong the duty life, make the Warranty valid if necessary, and to avoid hazards of fatal injuries please read and understand this Manual before using the tool.

Keep this manual for future references.

The illustrations in this manual are for reference only. They might be different from the real tool.

Use and care recommendations



RESPECT THE WORK CYCLES.

50 min of work per 20 min of rest. Maximum 6 hours daily.



AVOID using the cord to move, lift or disconnect the tool.



NEVER change the drive selectors while the chuck is spinning.



To **EXTEND** the life of your tool, use compressed air (blow) to clean it after each use.



Keep the tool's ventilation slots **CLEAN**.



Perform regular **MAINTENANCE** on your machine (page 10).

ROEL-50N2

| | | |
|-------------------|---|--|
| Code | • | 19320 |
| Description | • | Rotary Hammer |
| Chuck | • | SDS Plus |
| Voltage | • | 127 V~ |
| Frequency | • | 60 Hz |
| Current | • | 11 A |
| Power | • | 2 Hp |
| Impact Energy | • | 5 Joules |
| Drilling Capacity | • | Concrete: 1-1/4" Steel: 1/2" Wood: 1-9/16" |
| Speed | • | 0 - 800 RPM |
| Impacts | • | 0 - 4500 impact/min |
| Work Cycle | • | 50 minutes' work per 20 minutes idle. Maximum 6 hours per day. |
| Conductors | • | 16 AWG x 2C with 221 °F insulation temperature |
| Insulation | • | Class II |
| IP Grade | • | IP20 |

Power cord grips used in this product: Type "Y".
Build quality: Reinforced Insulation
Thermal insulation on motor winding: Class H

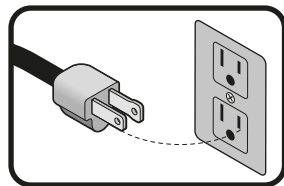
⚠ WARNING Avoid the risk of electric shock or severe injury. When the power cable gets damaged it should only be replaced by the manufacturer or at a **TRUPER** Authorized Service Center. The build quality of the electric insulation is altered if spills or liquid gets into the tool while in use. Do not expose to rain, liquids and/or dampness.

⚠ WARNING Before gaining access to the terminals all power sources should be disconnected.



Power Requirements

⚠ WARNING Tools with double insulation and reinforced insulation are equipped with a polarized plug (one prong is wider than the other). This plug will only fit in the right way into a polarized outlet. If the plug cannot be introduced into the outlet, reverse the plug. If it still doesn't fit, call a qualified electrician to install for you a polarized outlet. Do not alter the plug in any way. Both insulation types eliminate the need of both a grounded third power cord with three prongs or a grounded power connection.



⚠ WARNING When using an extension cable, verify the gauge is enough for the power that your product needs. A lower gauge cable will cause voltage drop in the line, resulting in power loss and overheating. The following table shows the right size to use depending on cable's length and the ampere capability shown in the tool's nameplate. When in doubt use the next higher gauge.

| Ampere Capacity | Number of Conductors | Extension gauge | |
|--------------------------|----------------------|-----------------|-----------------|
| | | from 6' to 49' | higher than 49' |
| from 0 A and up to 10 A | 3 (one grounded) | 18 AWG(*) | 16 AWG |
| from 10 A and up to 13 A | | 16 AWG | 14 AWG |
| from 13 A and up to 15 A | | 14 AWG | 12 AWG |
| from 15 A and up to 20 A | | 8 AWG | 6 AWG |

* It is safe to use only if the extensions have a built-in artifact for over current protection.

AWG = American Wire Gauge. Reference: NMX-J-195-ANCE

⚠ WARNING When operating power tools outdoors, use a **VOLTECK** grounded extension cable labeled "For Outdoors Use". These extensions are especially designed for operating outdoors and reduce the risk of electric shock.





General power tool safety warnings



WARNING! Read carefully all safety warnings and instructions listed below. Failure to comply with any of these warnings may result in electric shock, fire and / or severe damage. **Save all warnings and instructions for future references.**

Work area

Keep your work area clean, and well lit.

Cluttered and dark areas may cause accidents.



Never use the tool in explosive atmospheres, such as in the presence of flammable liquids, gases or dust.

Sparks generated by power tools may ignite the flammable material.



Keep children and bystanders at a safe distance while operating the tool.

Distractions may cause losing control.



Electrical Safety

The tool plug must match the power outlet. Never modify the plug in any way. Do not use any adapter plugs with grounded power tools.

Modified plugs and different power outlets increase the risk of electric shock.



Avoid direct contact with grounded surfaces, such as pipes, radiators, electric ranges and refrigerators.

The risk of electric shock increases if your body is grounded.

Do not expose the tool to rain or wet conditions.

Water entering into the tool increases the risk of electric shock.

Do not force the cord. Never use the cord to carry, lift or unplug the tool. Keep the cord away from heat, oil, sharp edges or moving parts.

Damaged or entangled cords increase the risk of electric shock.

When operating a tool outdoors, use an extension cord suitable for outdoor use.

Using an adequate outdoor extension cord reduces the risk of electric shock.

If operating the tool in a damp location cannot be avoided, use a ground fault circuit interrupter (GFCI) protected supply.

Using a GFCI reduces the risk of electric shock.

Personal safety

Stay alert, watch what you are doing and use common sense when operating a tool. Do not use a power tool while you are tired or under the influence of drugs, alcohol or medication.

A moment of distraction while operating the tool may result in personal injury.

Use personal protective equipment. Always wear eye protection.

Protective equipment such as safety glasses, anti-dust mask, non-skid shoes, hard hats and hearing protection used in the right conditions significantly reduce personal injury.



Prevent unintentional starting up. Ensure the switch is in the "OFF" position before connecting into the power source and / or battery as well as when carrying the tool.

Transporting power tools with the finger on the switch or connecting power tools with the switch in the "ON" position may cause accidents.

Remove any wrench or vice before turning the power tool on.

Wrenches or vices left attached to rotating parts of the tool may result in personal injury.

Do not overreach. Keep proper footing and balance at all times.

This enables a better control on the tool during unexpected situations.

Dress properly. Do not wear loose clothing or jewelry. Keep hair, clothes and gloves away from the moving parts.

Loose clothes, jewelry or long hair may get caught in moving parts.



If you have dust extraction and recollection devices connected onto the tool, inspect their connections and use them correctly. Using these devices reduce dust-related risks.

Power Tools Use and Care

Do not force the tool. Use the adequate tool for your application.

The correct tool delivers a better and safer job at the rate for which it was designed.



Do not use the tool if the switch is not working properly.

Any power tool that cannot be turned ON or OFF is dangerous and should be repaired before operating.

Disconnect the tool from the power source and / or battery before making any adjustments, changing accessories or storing.

These measures reduce the risk of accidentally starting the tool.

Store tools out of the reach of children. Do not allow persons that are not familiar with the tool or its instructions to operate the tool.

Power tools are dangerous in the hands of untrained users.



Service the tool. Check the mobile parts are not misaligned or stuck. There should not be broken parts or other conditions that may affect its operation. Repair any damage before using the tool.

Most accidents are caused due to poor maintenance to the tools.



Keep the cutting accessories sharp and clean.

Cutting accessories in good working conditions are less likely to bind and are easier to control.

Use the tool, components and accessories in accordance with these instructions and the projected way to use it for the type of tool when in adequate working conditions.

Using the tool for applications different from those it was designed for, could result in a hazardous situation.

Service

Repair the tool in a TRUPER Authorized Service Center using only identical spare parts.

This will ensure that the safety of the power tool is maintained.



This tool is in compliance with the Official Mexican Standard (NOM - Norma Oficial Mexicana).

Safety warnings for Drills and Hammer Drills


Choose the right bit

- ⚠ CAUTION** • The tool is designed to work with SDS-PLUS drill bits or shank accessories. Choose the appropriate one for the material to work, this reduces the risk of serious injuries and speeds up the work.
- In case of drilling concrete or stone, use specific bits for concrete.
- For metal, wood or plastic use the 3-jaw chuck with SDS adapter (Not included); the measurements cover a minimum of 1/16" up to the maximum capacity of the chuck (1/2")
- Do not attempt to use bits that exceed the capacity of the chuck.
- Use bits / accessories that are sharp and in good condition to optimize the work.

Before using the hammer drill

- Before starting to work with the hammer drill, take a few minutes to assess the job to be done and double-check all the safety caution rules.






⚠ WARNING • Fit the bit into the chuck. Remove the chuck wrench before drilling. Failure to follow this instruction shoots out the chuck wrench with great speed and cause severe injury.

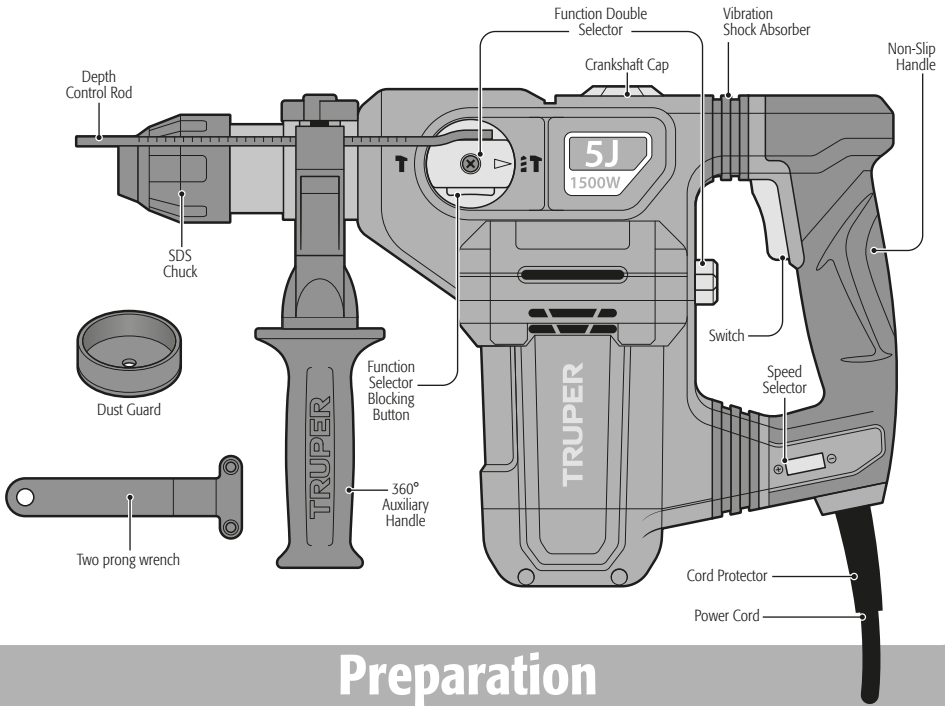
⚠ DANGER • Before drilling walls, floors or ceiling, look for any built-in objects, like power cables and conductors or pipes. 

⚠ DANGER • Verify the switch is in the OFF position (page 7 turning ON and operation control) before connecting the hammer drill. Otherwise, it can unexpectedly start operating and could cause severe injuries.

⚠ CAUTION • Turn off and disconnect the tool before reversing the chuck's direction as well as fitting or replacing bits.

While operating the hammer drill

- Use the auxiliary handles, if supplied with the tool. 
Loss of control may result in personal injury.
- Hold the tool by the isolated parts. The cutting part of bit could come into contact with hidden wiring or with its own power cord. Making contact with a power cord causes the tool metal parts get electrified and may result in electric shock to the user. 
- Do not force the tool to excessive workloads.
- ⚠ CAUTION** • Turn off the hammer drill immediately if the bit gets stuck into de work piece. Then, remove the bit off the work piece. Do not try removing stuck bits turning on and off the tool.
- Do not apply too much force on the tool in order to accelerate the drilling procedure. The bit could get damaged and the tool would loose efficiency and useful life.
- ⚠ WARNING** • A large diameter bit causes a higher reactive force leading to losing control over the tool. To avoid this possibility, firmly hold the tool with both hands and keep balanced footing. Drill at 90°
- Be prepared to relax the drilling force when the bit goes through the material. Sudden movements could break the bit or damage the hammer drill.
- ⚠ CAUTION** • Do not touch the bit or the orifices immediately after drilling. Wait until they cool down to handle them. Do not try to cool them down using water or oil.
- Immediately after using do not set the tool where there are particles and / or dust. They can be absorbed into the tool mechanism and cause damage.
- Use earplugs when the noise is higher than 85 dB. Exposure to noise can cause hearing loss. 
- Use dust mask and dust extractor if necessary. Remember that materials such as asbestos, paint with lead, additives, some types of wood, metals or minerals are highly toxic. 
- Use safety glasses. 

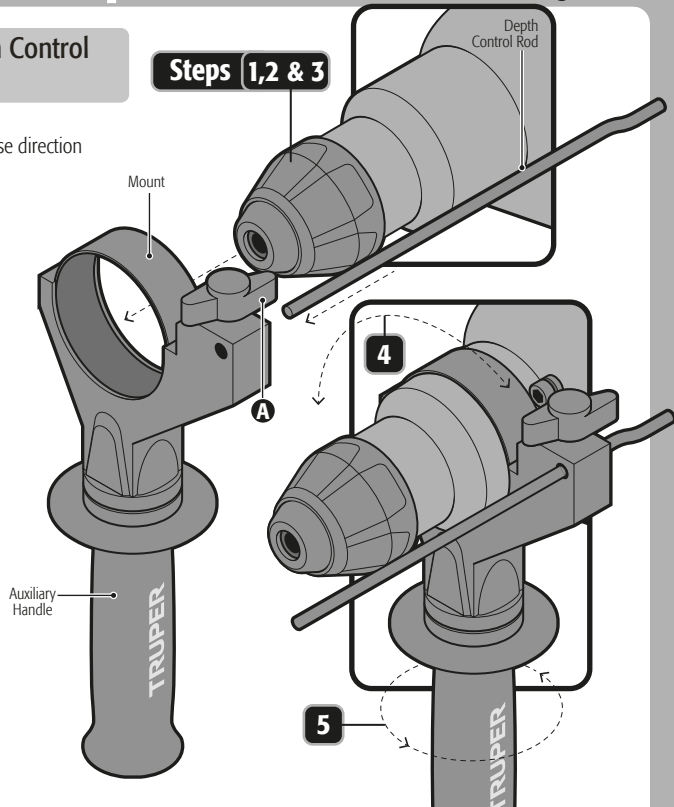


Preparation

Auxiliary Handle and Depth Control Rod Assembly

Steps 1, 2 & 3

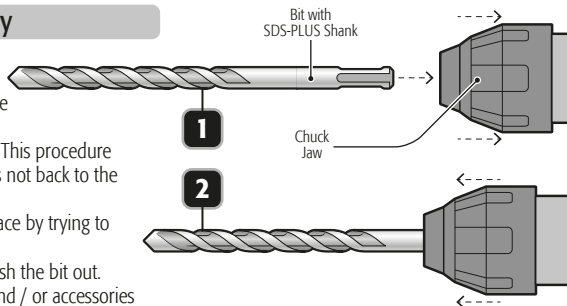
1. Turn the auxiliary handle in a clockwise direction while it is released so that the mount opening can pass freely on top of the chuck.
2. Insert the hammer drill through the auxiliary handle mount.
3. Loosen the lock knob (A) to insert the depth control rod in the mount orifice.
4. Rotate the auxiliary handle together with the mount until set into the adequate position to operate the tool.
5. Turn the auxiliary handle to fix the mount firmly to the hammer drill head.



Installing or removing the bit/accessory

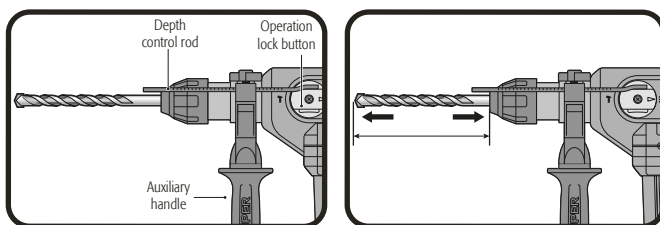
- Clean and lubricate lightly the bit and / or accessory before installing.
- Push the chuck jaw back while turning and pushing the bit/accessory in until it engages.
- Release the chuck jaw to set it in the original position. This procedure will secure the bit and / or accessory. If the chuck jaw is not back to the original position repeat the former step.
- After installing, always make sure the bit is firmly in place by trying to pull it out.
- To remove the bit, pull down on the bit sleeve and push the bit out.

⚠ WARNING Do not try to install or remove bits and / or accessories unless the tool is disconnected.



Depth control rod adjustment

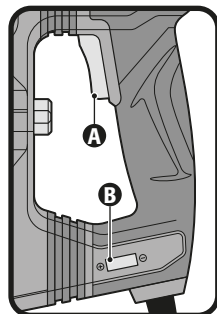
- Loosen the depth rod release knob on the auxiliary handle.
- Move the depth rod so that the distance between the end of the rod and the end of the bit is equal to the desired drilling depth.
- Tighten the wand release knob.
- When drilling with the depth bar, stop when the end of the bar reaches the surface of the material.



Start Up

Turning ON and Operation Control

- Operation:
 - Connect the plug into the power supply.
 - Press the trigger switch **(A)** to start the hammer Drill.
 - To stop the use, just release the switch.
- Speed change:
 - The tool can be operated in different speeds. Select, adjusting the speed selector **(+ and -)** **(B)**.

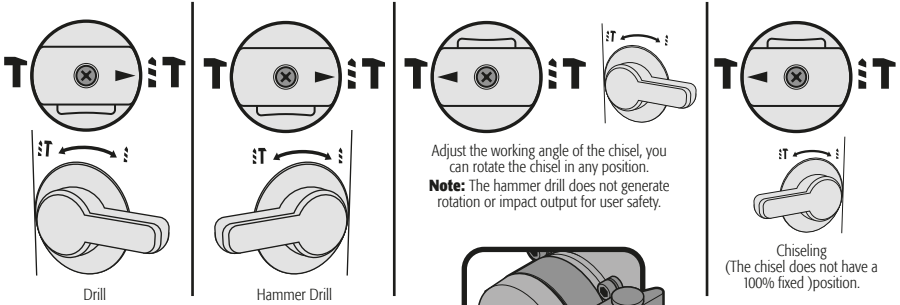
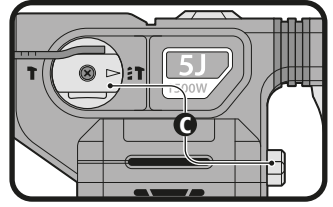


| Speed | Operation mode | Material or Use |
|--------|---------------------------|--------------------|
| High | Rotary Hammer / Chiseling | Concrete and Stone |
| Medium | Drill | Metal |
| Low | Rotary Hammer / Drill | Start holes |

Changing the Operation Mode

• Turn both function selectors (C) into one of the 2 positions to determine one of the four configurations, depending what is the job to carry out.

⚠ WARNING Never change the position in the function selectors when the hammer drill motor is running.

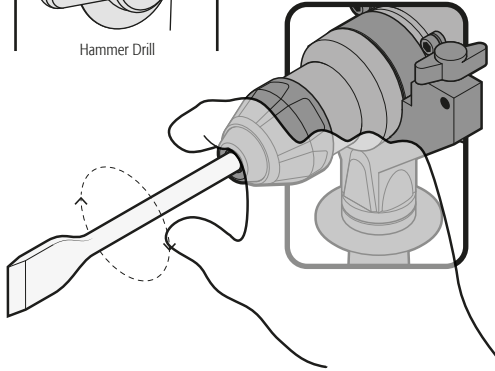


Adjust the working angle of the chisel, you can rotate the chisel in any position.

Note: The hammer drill does not generate rotation or impact output for user safety.

Chiseling
(The chisel does not have a 100% fixed) position.

Note: Only adjust the chisel in angle adjustment mode, adjusting it in chisel mode may result in a risky situation.

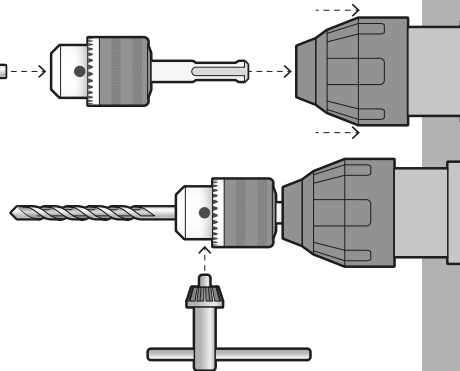


Wood, steel or plastic drilling

Steel, wood or plastic can be drilled with the tool using drill / accessory bit three jaws chuck with an SDS adapter (NOT INCLUDED).


- To install the three jaws chuck, go as with any other SDS accessory (page 7, Installing or removing the bit / accessory).
- Set the bit into the three jaws chuck until it stops and secure with the chuck key tightening each one of the orifices alternatively.

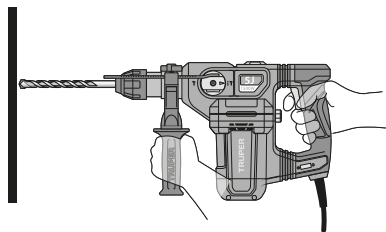
⚠ WARNING Never use the three jaws chuck with the selector in the operation mode in the IMPACT positions (⬅️, ➡️, ⚙️).



Operation

Percussion drill.


- Set the knob that changes the drive mode to the symbol .
- Position the bit at the desired location in the hole, then actuate the switch.
- Do not force the tool. With less pressure, you get better results. Keep the tool in the proper position and prevent it from slipping out of the hole.
- Do not apply more pressure when the hole is clogged with particles or chips. Instead, actuate the tool with no load, and then withdraw the bit partially from the hole. If you repeat this action several times, the hole will be cleaned and normal preforming will resume.

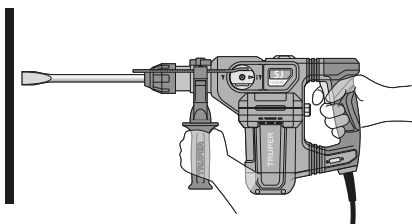


⚠ WARNING

- When drilling a hole, when the hole becomes clogged with chips and particles, or when it hits the reinforcing rods of reinforced concrete, a sudden and tremendous torque is exerted on the tool/drill. Always use the side handle (auxiliary) and hold the tool firmly by the side handle and the switch handle during operations. Failure to do so may result in loss of control of the tool and possibly serious injury.

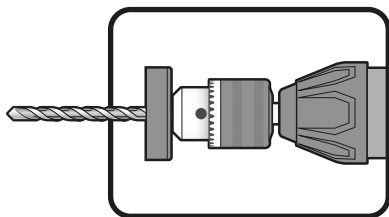
Chiselling / Carving / Demolition

- Set the knob that changes the drive mode to the symbol .
- Hold the tool firmly with both hands.
- Turn the tool on and apply light pressure to the tool to prevent the tool from bouncing uncontrollably. Excessive pressure with the tool will not improve efficiency.



Use of the Dust Guard

- Slide the dust cover over the bit before drilling any holes vertically above your head.
- The dust cover will prevent dust from falling on the tool and on yourself when drilling.
- The size of the bits to which the dust cover can be fixed is from 5/16" to 3/8"



Overload Brake

The tool is built with an overload breaker that stops the axis force (causing a rattling sound) if the accessory gets stuck. If this happens:

- Turn off the tool immediately.
- Remove the stuck accessory.
- Turn On the tool.

Additional Information

•SDS accessories need freedom of movement inside the chuck. This causes eccentricity when the tool is unloaded. However, the accessory gets centered automatically during the operation with no affectation the drilling precision.

- When the tool is new it requires 5 hours working to gain its maximum efficiency.
- When using the tool in the drill or hammer drill mode first, set the bit tip in the point where the orifice will be bored and then press the switch.

Cleaning and Care

- To guarantee adequate motor cooling, always keep slots clean and free of obstructions.
- Regularly inspect all the assembly screws. Double-check they are properly tighten. If any screw is loose screw it immediately.

Service

- Service should only be made in a **TRUPER** Authorized Service Center. Service and maintenance performed by non-qualified people may be dangerous and can lead to personal injuries. It also makes the product Warranty void.

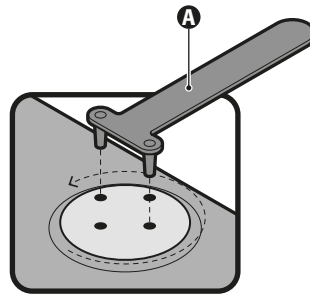
Lubrication

- There is no requirement to lubricate daily or each hour because it has a lubrication greasing system.
- It is required that the tool transmission be lubricated each carbon brush replacement in a **TRUPER** Authorized Service Center
- However, the user shall add Lithium Complex Grease, ISO 220 Viscosity, N.L.G.I Grade #2 (for more information about the type of grease to use, please contact a Truper Authorized Service Center) every 2 to 3 days, and everyday if the load is heavy or when the impact seems to be weak. Only in this case proceed as follows:
 1. Turn ON the tool a couple of minutes to warm it.
 2. Unplug the tool.
 3. Remove the crankshaft with the two-prong wrench (A).
 4. Set the tool onto a table with the chuck side facing up. This makes the old grease accumulate inside the cover.
 5. Clean the old grease from inside and replace with fresh grease (0.05 lb - 0.06 lb). If filling with more than the specified amount it can cause defects. Fill only the specified amount.
 6. Set back the crankshaft cap and tighten with the two-prong wrench. (Do not tighten excessively the crankshaft because it may break).

To assure safety and Warranty of the product, repairs and any other maintenance shall be carried out in a **TRUPER** Authorized Service Center.

Carbon Brush Replacement

- Carbon brushes shall be checked periodically and replaced always in a **TRUPER** Authorized Service Center .
- When replaced, ask the technician to inspect if the new carbon brushes move freely in the carbon brush housing. Ask to turn on the tool during five minutes to make the contact in the carbon brushes and the commutator even.
- Use only original **TRUPER** spare carbon brushes, designed specifically with the right strength and electric resistance for each type of motor. Carbon brushes with different specifications may damage the motor.
- When replacing carbon brushes, always change bot.



Authorized Service Centers

**TRUPER
INDUSTRIAL**

In the event of any problem contacting a TRUPER Authorized Service Center, please see our webpage WWW.TRUPER.COM to get an updated list, or call our toll-free numbers 800 690-6990 or 800 018-7873 to get information about the nearest Service Center.

- AGUASCALIENTES** **DE TODO PARA LA CONSTRUCCIÓN**
GRAL. BARRAGÁN #1201, COL. GREMIAL, C.P. 20050,
AGUASCALIENTES, AGS. TEL.: 449 994 0537
- BAJA CALIFORNIA** **SUCURSAL TIJUANA**
AV. LA ENCANTADA, LOTE #5, PARQUE INDUSTRIAL EL
FLORIDO II, C.P. 22244, TIJUANA, B.C.
TEL.: 664 969 5100
- BAJA CALIFORNIA SUR** **FIX FERRETERÍAS**
FELIPE ANGELES ESQ. RUIZ CORTINEZ S/N, COL. PUEBLO
NUEVO, C.P. 23670, CD. CONSTITUCIÓN, B.C.S.
TEL.: 615 132 1115
- CAMPECHE** **TORNILLERÍA Y FERRETERÍA AAA**
AV. ÁLVARO OBREGÓN #324, COL. ESPERANZA
C.P. 24080 CAMPECHE, CAMP. TEL.: 981 815 2808
- CHIAPAS** **FIX FERRETERÍAS**
AV. CENTRAL SUR #27, COL. CENTRO, C.P. 30700,
TAPACHULA, CHIS. TEL.: 962 118 4083
- CHIHUAHUA** **SUCURSAL CHIHUAHUA**
AV. SILVESTRE TERRAZAS #128-11, PARQUE INDUSTRIAL
BAFAR, CARRETERA MÉXICO CUAUHTÉMOC, C.P. 31415,
CHIHUAHUA, CHIH. TEL.: 614 434 0052
- MEXICO CITY** **FIX FERRETERÍAS**
EL MONSTRUO DE CORREGIDORA, CORREGIDORA # 35,
COL. CENTRO, C.P. 06060, CUAUHTÉMOC, CDMX.
TEL.: 55 5522 5051 / 5522 4861
- COAHUILA** **SUCURSAL TORREÓN**
CALLE METAL MECÁNICA #280, PARQUE INDUSTRIAL
ORIENTE, C.P. 27278, TORREÓN, COAH.
TEL.: 871 209 68 23
- COLIMA** **BOMBAS Y MOTORES BYMTESA DE MANZANILLO**
BLVD. MIGUEL DE LA MADRID #190, COL. 16 DE
SEPTIEMBRE, C.P. 28239, MANZANILLO, COL.
TEL.: 314 332 1986 / 332 8013
- DURANGO** **TORNILLOS ÁGUILA, S.A. DE C.V.**
MAZURIÑO #200, COL. LUIS ECHEVERRÍA, DURANGO,
DGO. TEL.: 618 817 1946 / 618 818 2844
- ESTADO DE MÉXICO** **SUCURSAL CENTRO JILOTEPEC**
PARQUE INDUSTRIAL # 1, COL. PARQUE INDUSTRIAL
JILOTEPEC, JILOTEPEC, EDO. DE MÉX. C.P. 54257
TEL.: 761 782 9101 EXT. 5728 Y 5102
- GUANAJUATO** **CÍA. FERRETERA NUEVO MUNDO S.A. DE C.V.**
AV. MÉXICO - JAPÓN #225, CD. INDUSTRIAL, C.P. 38010,
CELAYA, GTO. TEL.: 461 617 7578 / 79 / 80 / 88
- GUERRERO** **CENTRO DE SERVICIO ECLIPSE**
CALLE PRINCIPAL MZ I LT. 1, COL. SANTA FE, C.P. 39010,
CHILPANCIÑO, GRO. TEL.: 747 478 5793
- HIDALGO** **FERREPRECIOS S.A. DE C.V.**
LIBERTAD ORIENTE #304 LOCAL 50, INTERIOR DE PASAJE
ROBLEDO, COL. CENTRO, C.P. 43600, TULANCINGO,
HGO. TEL.: 775 755 6616 / 775 753 6616
- JALISCO** **SUCURSAL GUADALAJARA**
AV. ADOLFO B. HORN # 6800, COL: SANTA CRUZ DEL
VALLE, C.P.: 45655, TLAJOMULCO DE ZUÑIGA, JAL.
TEL.: 33 3606 5285 AL 90
- MICHOACÁN** **FIX FERRETERÍAS**
AV. PASEO DE LA REPÚBLICA #3140-A, COL.
EX-HACIENDA DE LA HUERTA, C.P. 58050, MORELIA,
MICH. TEL.: 443 334 6858
- MORELOS** **FIX FERRETERÍAS**
CAPITÁN ANZURES #95, ESQ. JOSÉ PERDIZ, COL.
CENTRO, C.P. 62740, CUAUTLA, MOR.
TEL.: 735 352 8951
- NAYARIT** **HERRAMIENTAS DE TEPIC**
MAZATLAN #117, COL. CENTRO, C.P. 63000, TEPIC, NAY.
TEL.: 311 258 0540
- NUEVO LEÓN** **SUCURSAL MONTERREY**
CARRETERA LAREDO #300, 1B MONTERREY PARKS,
COLONIA PUERTA DE ANAHUAC, C.P. 66052, ESCOBEDO,
NUEVO LEÓN, TEL.: 81 8352 8791 / 81 8352 8790
- OAXACA** **FIX FERRETERÍAS**
AV. 20 DE NOVIEMBRE #910, COL. CENTRO, C.P. 68300,
TUXTEPEC, OAX. TEL.: 287 106 5092
- PUEBLA** **SUCURSAL PUEBLA**
AV. PERIFÉRICO #2-A, SAN LORENZO ALMECATLA,
C.P. 72710, CUAUHTLACINGO, PUE.
TEL.: 222 282 8282 / 84 / 85 / 86
- QUERÉTARO** **ARU HERRAMIENTAS S.A. DE C.V.**
AV. PUERTO DE VERACRUZ #110, COL. RANCHO DE
ENMEDIO, C.P. 76842, SAN JUAN DEL RÍO, QRO.
TEL.: 427 268 4544
- QUINTANA ROO** **FIX FERRETERÍAS**
CARRETERA FEDERAL MZ. 46 LT. 3 LOCAL 2, COL. EJIDAL,
C.P. 77710 PLAYA DEL CARMEN, Q.R.
TEL.: 984 267 3140
- SAN LUIS POTOSÍ** **FIX FERRETERÍAS**
AV. UNIVERSIDAD #1850, COL. EL PASEO, C.P. 78320,
SAN LUIS POTOSÍ, S.L.P. TEL.: 444 822 4341
- SINALOA** **SUCURSAL CULIACÁN**
AV. JESÚS KUMATE SUR #4301, COL. HACIENDA DE LA
MORA, C.P. 80143, CULIACÁN, SIN.
TEL.: 667 173 9139 / 173 8400
- SONORA** **FIX FERRETERÍAS**
CALLE 5 DE FEBRERO #517, SUR LT. 25 MZ. 10, COL.
CENTRO, C.P. 85000, CD. OBREGÓN, SON.
TEL.: 644 413 2392
- TABASCO** **SUCURSAL VILLAHERMOSA**
CALLE HELIO LOTES 1, 2 Y 3 MZ. #1, COL. INDUSTRIAL,
2A ETAPA, C.P. 86010, VILLAHERMOSA, TAB.
TEL.: 993 355 7244
- TAMAULIPAS** **VM ORINGS Y REFACCIONES**
CALLE ROSITA #527 ENTRE 20 DE NOVIEMBRE Y GRAL.
RODRIGUEZ, FRACC. REYNOSA, C.P. 88780, REYNOSA,
TAMS. TEL.: 899 926 7552
- TLAXCALA** **SERVICIOS Y HERRAMIENTAS INDUSTRIALES**
PABLO SIDAR #132, COL. BARRIO DE SAN BARTOLOMÉ,
C.P. 90970, SAN PABLO DEL MONTE, TLAX.
TEL.: 222 271 7502
- VERACRUZ** **LA CASA DISTRIBUIDORA TRUPER**
BLVD. PRIMAVERA, ESQ. HORTENSIA S/N, COL.
PRIMAVERA, C.P. 93308, POZA RICA, VER.
TEL.: 782 823 8100 / 826 8484
- YUCATÁN** **SUCURSAL MÉRIDA**
CALLE 33 #600 Y 602, LOCALIDAD ITZINCAB Y MULSAY,
MPIO. UMAN, C.P. 97390, MÉRIDA, YUC.
TEL.: 999 912 2451

| Code | Model | Brand |
|-------------|--------------|------------------------------|
| 19320 | ROEL-50N2 | TRUPER INDUSTRIAL |

Warranty. Duration: 5 years. Coverage: parts, components and workmanship against manufacturing or operating defects, except if used under conditions other than normal; when it was not operated in accordance with the instructive; was altered or repaired by personnel not authorized by TRUPER®. To make the warranty valid, only present the product in the establishment where you bought it or in Corregidora 35, Centro, Cuauhtémoc, CDMX, 06060, where you can also purchase parts, components, consumables and accessories. The costs of transportation of the product that derive from its fulfillment of its service network are included. TRUPER will not require any proof of purchase to make the warranty effective. Phone number 800-018-7873. Made in China. Imported by TRUPER, S.A. de C.V. Parque Industrial 1, Parque Industrial Jilotepec, Jilotepec, Edo. de Méx. C.P. 54257, Phone number 761 782 9100.

Stamp of the business. Delivery date:

