

Clip de límite de riego Irrigation limit clip

20070
ASVE

Diagrama Diagram

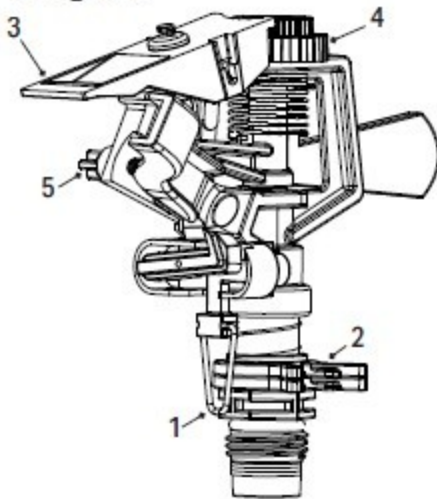
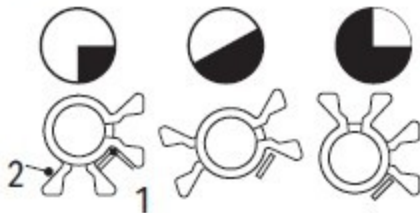


Figura 1
Figure



Presión de trabajo mínima: 2 niveles de edificación 10 PSI (68.95 kPa)
Presión de trabajo máxima: equipo hidroneumático 50 PSI (344.74 kPa)
Nota: Se consideró una altura promedio de 2.5 m por nivel de edificación

Instrucciones:

1. Jalando hacia arriba el clip de alambre (1), el aspersor girará en círculos continuos. Bajando el clip, el aspersor gira de acuerdo al ajuste de los retenes (2). Ajuste cada retén (girando de la oreja), de manera que el clip metálico limite el riego al área que desee. (Figura 1)
2. Para seleccionar el alcance de riego de su aspersor, presione hacia abajo el seguro de ajuste de distancia (3) y gire la perilla de selección (4) de acuerdo a los indicadores MIN y MAX.
3. Para una aspersión en modo abanico, gire el tornillo difusor (5) de riego del cuerpo en sentido de las manecillas del reloj.
4. Para una aspersión en modo de chorro, gire el tornillo difusor (5) de riego del cuerpo en sentido contrario a las manecillas del reloj, hasta que no obstruya la salida de agua.

Instructions:

1. By pulling up the wire clip (1), the sprinkler will rotate in continuous circles. By lowering the clip, the sprinkler will rotate according to the settings of the notches (2). Adjust each notch (by turning the ear) so that the metal clip limits the watering of the desired area. (Figure 1)
2. To select the watering range of your sprinkler, press down the distance adjustment lock (3) and rotate the selection knob (4) according to the MIN and MAX indicators.
3. For a fan spray mode, turn the diffuser screw (5) on the sprinkler body clockwise.
4. For a stream spray mode, turn the diffuser screw (5) on the sprinkler body counterclockwise until it does not block the water outlet.

