

### CERRADURA POMO

#### Mecanismo cilíndrico

**⚠ ATENCIÓN** Se recomienda utilizar únicamente los componentes incluidos.  
**NO REALICE SUSTITUCIONES.**

Para uso en puertas de 32 mm a 45 mm de espesor.

**⚠ ADVERTENCIA** Antes de usar, lea el instructivo de operación cuidadosamente.  
Manténgase fuera del alcance de los niños.

**⚠ WARNING** Before use read the operating instructive carefully.  
Keep out of reach of children.

Para prolongar la duración del acabado superficial de las cerraduras, considerar lo siguiente:  
1. No instalar las cerraduras antes de pintar las puertas.  
2. Para evitar oxidación, no lustrar las cerraduras con productos químicos ácidos.  
3. No raspar las cerraduras con objetos agudos o filosos.

Estas instrucciones de instalación han sido elaboradas para proporcionarle información sobre como instalar correctamente las cerraduras de pomo, léalas cuidadosamente antes de la instalación.

#### Aplica para los siguientes modelos:

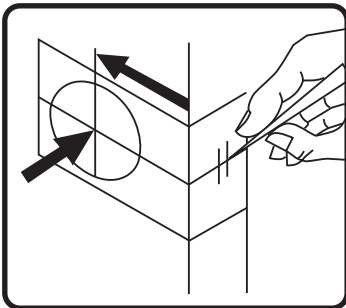
BAL-LB-EP	23560	BAL-LB-RP	23563	BAL-LB-BP	23566
BAL-LA-EP	23561	BAL-LA-RP	23564	BAL-LA-BP	23567
BAL-CM-EP	23562	BAL-CM-RP	23565	BAL-CM-BP	23568

### Marcado y preparación de la puerta

#### 1 MARCAR LA PUERTA

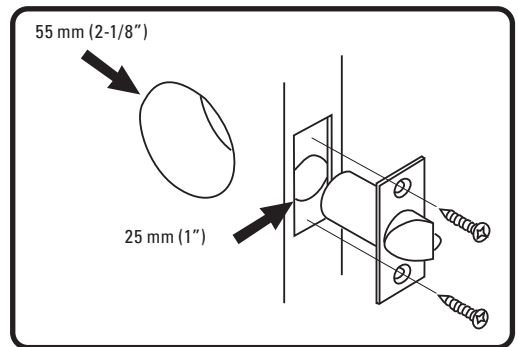
Marcar la línea de altura de instalación en el borde de la puerta. La distancia normal es de 900 mm (36") desde el piso. Plegar la plantilla sobre el borde y marcar el centro sobre la línea de altura.

Marcar los centros para los agujeros de 25 mm (1") y 55 mm (2-1/8")



#### 2 PERFORADO

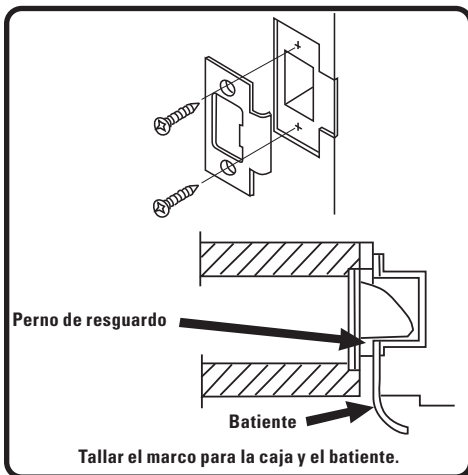
Hacer un agujero de 55 mm (2-1/8") que atraviese la puerta y un agujero de 25 mm (1") en los respectivos centros marcados en la puerta con la plantilla. Tallar el alojamiento a ras de la placa del picaporte e instalar el mismo.



### Montaje de la cerradura

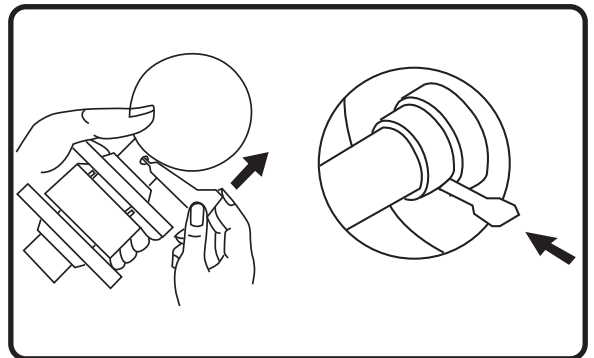
#### 3 INSTALAR EL BATIENTE O CONTRA DEL PICAPORTE

El perno de resguardo hace tope contra la placa del batiente (véase ilustración) para evitar que la cerradura sea forzada con la puerta cerrada.

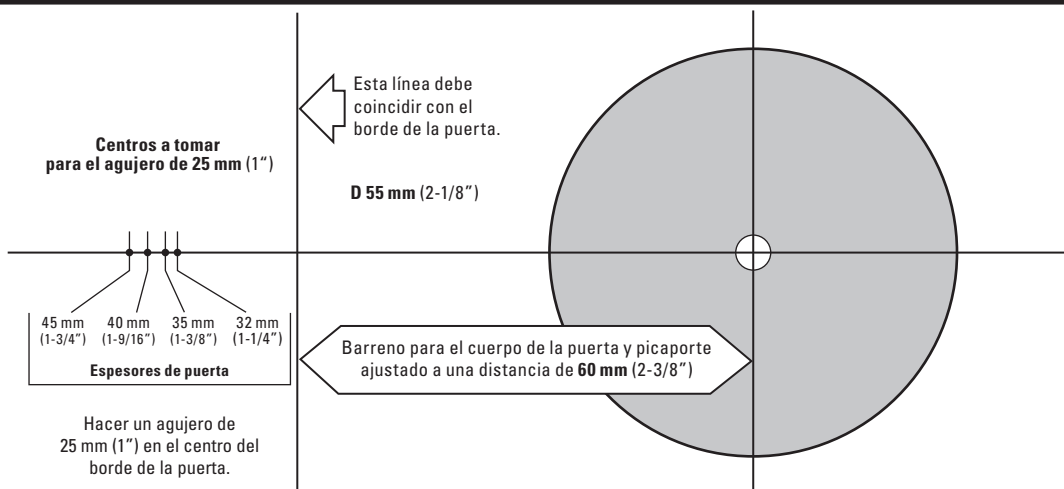


#### 4 INSTALACIÓN DE LA CERRADURA

Con el extremo agudo de la llave oprimir el retén del pomo interior a través del agujero en el collar, y sacar el pomo interior del eje.



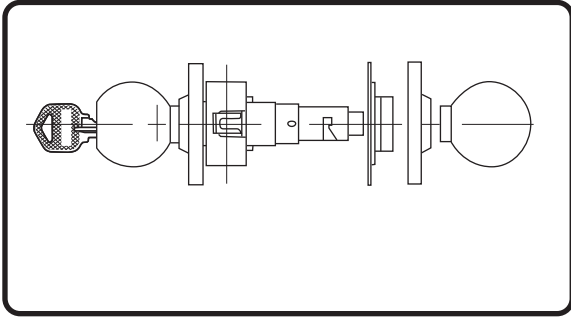
### Plantilla de montaje



## Montaje de la cerradura

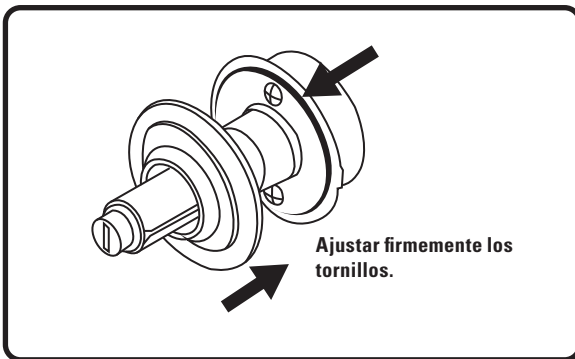
### 5 ADAPTACIÓN AL ESPESOR DE LA PUERTA

Girando la roseta exterior se puede adaptar el ajuste de la cerradura al espesor de la puerta. La cerradura se puede adaptar a espesores de puerta desde 32 mm (1-1/4") hasta 45 mm (1-3/4")



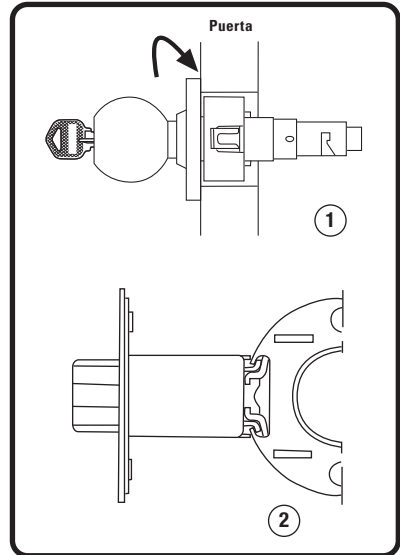
### 7 AJUSTE DE LA CERRADURA

Quitar el chapetón de la placa, después atornillar la placa al cuerpo de la cerradura, una vez atornillado coloque el chapetón haciendo coincidir los bordes interiores con las patitas de la placa.



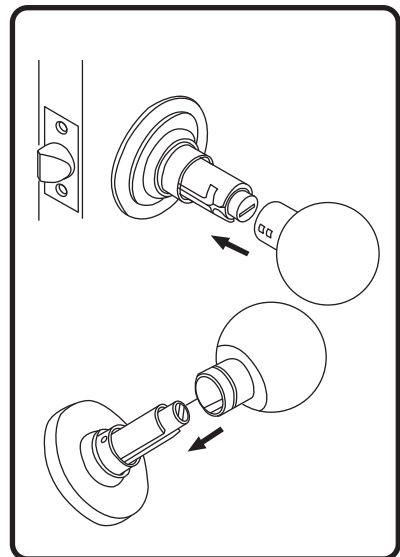
### 6 INSTALAR POMO EXTERIOR (1) Y PICAPORTE (2)

Instalar el picaporte antes de instalar la cerradura. Asegurarse de que la cerradura quede acoplada con las pestañas del picaporte y la pieza retráctil con la barra del mismo.



### 8 INSTALAR EL POMO INTERIOR

Instalar el pomo interior hacer coincidir las ranuras del pomo con las guías del mecanismo y asegurarse que hubo un click y que el pomo no se safa.



Importado por: **Truper, S.A. de C.V.** Parque Industrial #1, Jilotepec, Estado de México, Méx.,  
C.P. 54240, Hecho en China / Made in China, Tel.: 76 1 782 9100. [www.truper.com](http://www.truper.com)  
11-2019