

# PRETUL®

Instructivo de

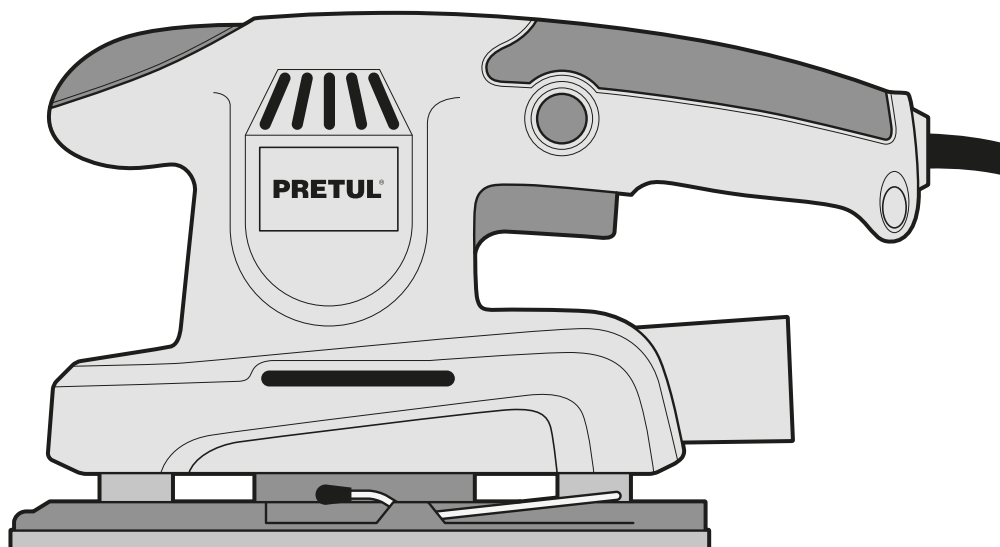
## Lijadora orbital LIOR-1/3P3

**150 W**

Potencia

**1/3**

Hoja de lija



Este instructivo es para:

**Modelo**

**Código**

LIOR-1/3P3

23999

**! ATENCIÓN**

Lea este instructivo por completo  
antes de usar la herramienta.



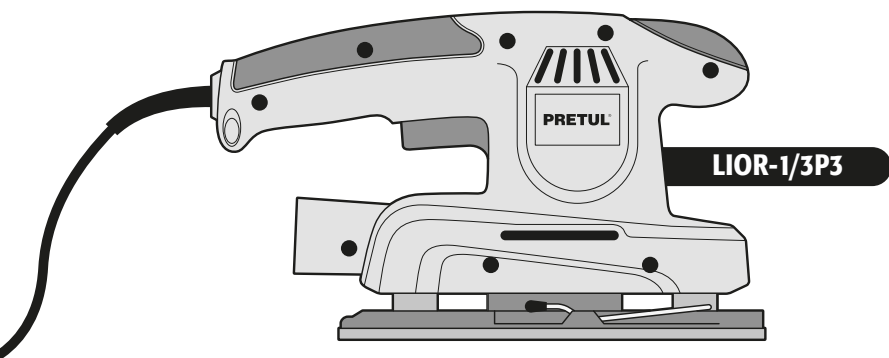
Especificaciones técnicas .....	3
Requerimientos eléctricos .....	3
 Normas de Seguridad para uso de herramientas eléctricas .....	4
 Normas de Seguridad para uso de lijadoras orbitales .....	5
Partes .....	5
Puesta en marcha .....	5
Mantenimiento .....	6
Centros de Servicio Autorizados .....	7
Sucursales .....	8
Póliza de Garantía .....	8

## ATENCIÓN

Para poder sacar el máximo provecho de la herramienta, alargar su vida útil, hacer válida la garantía en caso de ser necesario y evitar riesgos o lesiones graves, es fundamental leer este instructivo por completo antes de usar la herramienta.

Guarde este instructivo para futuras referencias.

Los gráficos de este instructivo son para referencia, pueden variar del aspecto real de la herramienta.



## LIOR-1/3P3

Código	•	23999
Descripción	•	Lijadora orbital
Superficie de lijado	•	90 mm (3-1/2") x 187 mm (7-3/8")
Tensión	•	120 V~
Frecuencia	•	60 Hz
Corriente	•	1,25 A
Velocidad	•	12 000 órbitas/min
Potencia	•	150 W
Ciclo de trabajo	•	20 min de trabajo x 10 min de descanso. Máximo 1 hora 30 min diarios.
Conductores	•	18 AWG x 2C con temperatura de aislamiento de 75 °C
Aislamiento	•	Clase II

El cable de alimentación tiene sujeta-cables tipo: Y  
La clase de construcción de la herramienta es: Aislamiento reforzado.  
La clase de aislamiento térmico de los devanados del motor: Clase E

**⚠ ADVERTENCIA** Si el cable de alimentación se daña, éste debe ser reemplazado por el fabricante o Centro de Servicio Autorizado **TRUPER**, con el fin de evitar algún riesgo de descarga o accidente considerable.

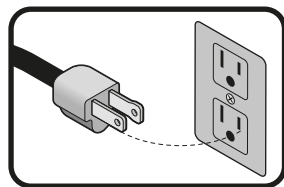
La construcción del aislamiento eléctrico de esta herramienta es alterado por salpicaduras o derramamiento de líquidos durante su operación. No la exponga a la lluvia, líquidos y/o humedad.

**⚠ ADVERTENCIA** Antes de obtener acceso a las terminales, todos los circuitos de alimentación deben ser desconectados.



## Requerimientos eléctricos

**⚠ ADVERTENCIA** Las herramientas de doble aislamiento están equipadas con una clavija polarizada (una pata es más ancha que la otra). Esta clavija cabe en cualquier enchufe polarizado y sólo puede conectarse de una forma. Si la clavija no cabe en el enchufe, voltéelo. Si aún así no cabe, póngase en contacto con un electricista calificado o instale un enchufe polarizado. No altere la clavija en forma alguna. El doble aislamiento elimina la necesidad de un cable de corriente de tres partes con conexión a tierra o de un sistema de corriente eléctrica con conexión a tierra.



**⚠ ADVERTENCIA** Al usar un cable de extensión, asegúrese de usar el calibre suficiente para transportar la corriente que consumirá su herramienta. Un cable de un calibre inferior ocasionará caídas de tensión en la línea, teniendo como resultado pérdida de potencia y sobrecalentamiento del motor. La siguiente tabla muestra el tamaño correcto que debe usarse dependiendo de la longitud del cable y de la capacidad de amperes indicada en la placa de datos de la herramienta. Si tiene dudas use el siguiente calibre más alto.

Capacidad en Amperes	Número de conductores	Calibre de extensión	
		de 1,8 m a 15 m	mayor de 15 m
de 0 A hasta 10 A	3 (uno a tierra)	18 AWG(*)	16 AWG
de 10 A hasta 13 A		16 AWG	14 AWG
de 13 A hasta 15 A		14 AWG	12 AWG
de 15 A hasta 20 A		8 AWG	6 AWG

\* Se permite utilizarlo siempre y cuando las extensiones mismas cuenten con un artefacto de protección contra sobrecorriente.

AWG = Calibre de alambre estadounidense (American Wire Gauge). Referencia: NMX-J-195-ANCE-2006

**⚠ ADVERTENCIA** Al operar herramientas eléctricas en exteriores, utilice una extensión aterrizada marcada como "Uso exterior" marca Volttech®. Estas extensiones son especiales para el uso en exteriores y reducen el riesgo de sufrir una descarga eléctrica.

Mantenga su área de trabajo limpia, ordenada y bien iluminada.

**ATENCIÓN** Áreas desordenadas y oscuras pueden provocar accidentes.



Nunca utilice la herramienta en ambientes explosivos, o en presencia de líquidos inflamables.

**PELIGRO** Las chispas que genera la herramienta podrían provocar una explosión o incendio.



Mantenga a los niños y a otras personas a una distancia segura mientras utiliza la herramienta.

**ADVERTENCIA** Las distracciones pueden hacerle perder el control y provocar accidentes.



Evite hacer contacto con líneas y circuitos eléctricos.

**PELIGRO** Ubique y evite todas las líneas y circuitos eléctricos, especialmente el cableado oculto. Así como cualquier objeto conectado a tierra.



Esté siempre alerta, sea prudente y utilice el sentido común.

**ATENCIÓN** No deje que la familiaridad con el uso de la herramienta lo distraiga mientras la utiliza. Esto puede provocar accidentes.



No utilice la herramienta si está cansado, o bajo la influencia de drogas, alcohol o medicamentos.

**PELIGRO** Un momento de distracción mientras utiliza la herramienta puede provocar lesiones personales graves.



Utilice la herramienta con sus guardas y protectores en su lugar y en buen estado.

**ADVERTENCIA** De no hacerlo se expone a lesiones personales graves.



Asegure y apoye adecuadamente la pieza de trabajo.

**ATENCIÓN** Utilice abrazaderas y una superficie de trabajo estable.

Nunca fuerce la herramienta.

**ATENCIÓN** Trabajar dentro del rango para el que fue diseñada asegura un mejor trabajo y es más seguro.



Guarde la herramienta en un lugar seguro fuera del alcance de los niños.

**ADVERTENCIA** Las herramientas eléctricas son peligrosas en manos inexpertas.



Utilice la indumentaria adecuada.

**ADVERTENCIA** La ropa suelta, joyas o cabello largo pueden ser atrapados por las piezas móviles.



Mantenga las manos alejadas de las partes giratorias y/o móviles.

**ADVERTENCIA** De no hacerlo se expone a lesiones personales graves.



Utilice equipo adecuado de protección personal.

**ATENCIÓN** Usar protección para los ojos, mascarillas antipolvo, zapatos de seguridad antideslizantes, casco, protección para los oídos y guantes de seguridad, reduce considerablemente el riesgo de lesiones.



Desconecte la herramienta antes de hacer ajustes, cambiar sus accesorios o guardarla.

**ADVERTENCIA** Para evitar encendidos inesperados que deriven en accidentes.



Nunca utilice la herramienta si el interruptor no funciona o no está debidamente ensamblada.

**ADVERTENCIA** De hacerlo se expone a lesiones personales graves, repárela inmediatamente en un Centro de Servicio Autorizado **TRUPER**.



No sobre extienda su campo de acción.

**ATENCIÓN** Un buen apoyo y equilibrio permiten un mejor control de la herramienta en situaciones inesperadas.



Nunca tire del cable de la herramienta.

**ADVERTENCIA** No lo use para cargarla o desconectarla. Los cables dañados o enredados aumentan el riesgo de descarga eléctrica.



Evite encendidos accidentales.

**ADVERTENCIA** Asegúrese de que el interruptor de la herramienta esté en posición de apagado antes de conectarla o moverla.



Retire cualquier llave de ajuste antes de encender la herramienta.

**PELIGRO** Herramientas adicionales o llaves colocadas en una pieza giratoria de la herramienta puede provocar lesiones personales graves.



Déle mantenimiento a la herramienta y cerciórese que se encuentra en condiciones óptimas antes de utilizarla.

**ATENCIÓN** Revise cuidadosamente sus partes móviles, su alineación y montaje. Hágalo periódicamente. Busque cualquier elemento dañado o pieza que no funcione adecuadamente para su inmediata reparación en un Centro de Servicio Autorizado **TRUPER**.



Accesorios.

**ATENCIÓN** Utilice sólo los accesorios o refacciones indicados en este instructivo o certificados por **TRUPER**.



Nunca deje la herramienta en marcha sin supervisión.

**PELIGRO** Apague y desconecte la herramienta después de operarla y antes de colocarla en un lugar seguro para evitar accidentes graves.



# Normas de Seguridad

para uso de lijadoras orbitales

# PRETUL®

**⚠ ATENCIÓN** • Observe la regulaciones aplicables cuando lije superficies pintadas. Tenga un cuidado especial cuando la pintura contenga plomo.

• Retire el polvo y cualquier otro material de desecho para tener un ambiente de trabajo seguro. En la medida de lo posible, use una aspiradora o extractor para la recolección de polvo.

**⚠ ATENCIÓN** • Todas las personas que estén en el área de trabajo deben usar respiradores profesionales para proteger a los usuarios contra el polvo y humo generados al lijar.

• No use esta máquina para lijar piezas con magnesio o que contengan asbesto.

• Después de periodos largos de trabajo, las piezas externas de metal y accesorios pueden calentarse.

**⚠ ATENCIÓN** • Utilice respiradores profesionales y cartuchos marca **TRUPER** adecuados para trabajo con polvo y vapores de pintura. Las máscaras ordinarias para pintura no ofrecen esta protección.

**⚠ ADVERTENCIA** • Los niños y mujeres embarazadas no deben entrar en el área de trabajo.

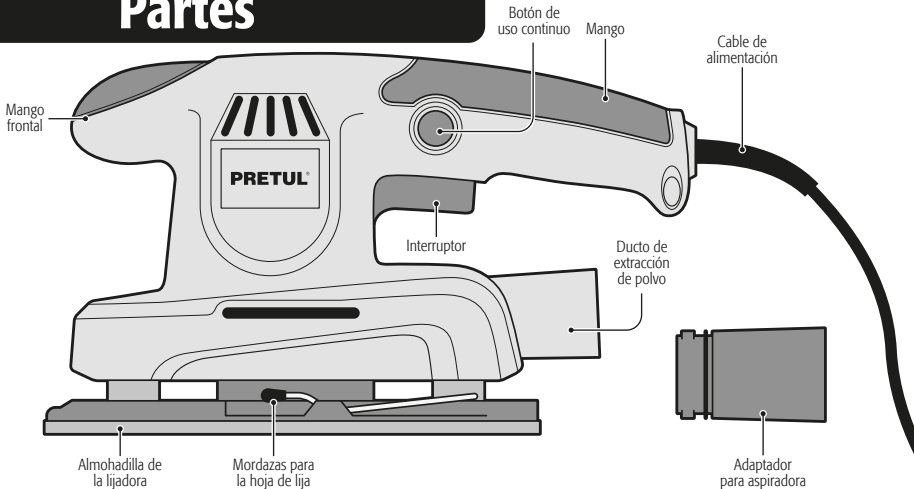
**⚠ ADVERTENCIA** • Remueva el recipiente recolector de polvo antes de lijar metales, las chispas pueden encender el polvo o incluso la bolsa interna.

• No utilice lijas desgastadas o rotas

• No toque la hoja de lija en movimiento.

• Antes de comenzar a lijar, verifique que haya removido todos los objetos extraños como clavos o tornillos de la pieza de trabajo.

## Partes



## Puesta en marcha

### Selección de la hoja de lija

- Antes de instalar la lija seleccione el grano adecuado para el trabajo.
- Los granos disponibles varían de muy grueso a muy fino.
- El grano grueso se usa para lijar superficies ásperas, el mediano para trabajo ligero y el fino para acabados.
- Es recomendable llevar a cabo una prueba sobre una pieza desechable para determinar el grano adecuado al trabajo en particular.
- No utilice la misma hoja para madera y para metal. Las partículas de metal pueden incrustarse en la lija y maltratarían una superficie de madera.

• En caso de que el papel de lija instalado no cuente con los orificios correspondientes, perfórelos para que funcione adecuadamente el sistema de extracción de polvo.

Grano	Tipo
60 o menos	muy grueso
80 - 100	grueso
120 - 150	mediano
180 - 220	fino
240 o más	muy fino

## Instalación de la hoja de lija

- Para instalar la hoja de lija libere las mordazas por ambos lados de la lijadora.
- Introduzca el extremo de la lija bajo una mordaza y jale el papel de manera que quede uniforme sobre la base.
- Verifique que los orificios corresponden a los de la base, y después ajuste el otro lado.
- El papel deberá estar bien sujeto, de lo contrario podría existir un desgaste excesivo de la base.

**⚠ ATENCIÓN** No continúe operando la máquina si la lija se encuentra desgastada o dañada.

## Encendido y control de operación

- Operación intermitente:

Conecte la clavija al tomacorriente.

Presione el interruptor **(A)** para hacer que la herramienta empiece a funcionar.

Para interrumpir su uso, simplemente suelte el interruptor.

- Operación continua:

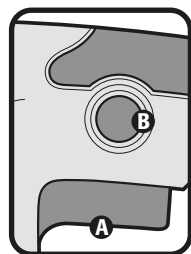
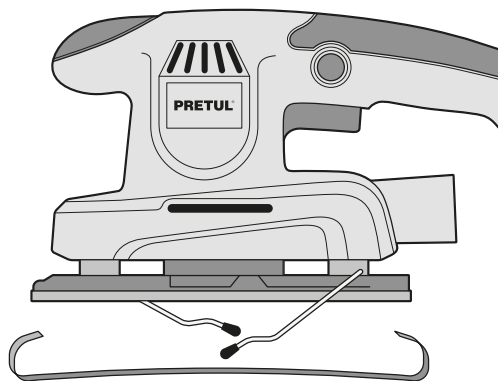
Conecte la clavija al tomacorriente.

Presione el interruptor **(A)** y bloquéelo, apretando el botón de uso continuo **(B)**.

Para interrumpir su funcionamiento, presione y después suelte el interruptor.

**⚠ ATENCIÓN** No prenda la herramienta cuando la superficie de la lija esté sobre la pieza de trabajo.

**⚠ ATENCIÓN** Antes de apagar la herramienta, aléjela siempre de la pieza de trabajo.



## Operación de la lijadora

- Encienda la lijadora antes de colocarla sobre la pieza de trabajo y sosténgala con ambas manos por el mango y el mango frontal.
- Mantenga la base de la lijadora paralela a la superficie de la pieza de trabajo.
- Presione hacia abajo haciendo movimientos circulares manteniendo toda el área de la lija apoyada en la pieza de trabajo.
- Asegúrese de usar una presión moderada. No fuerce la lijadora, deje que esta trabaje a una velocidad razonable. Puede ocurrir un sobrecalentamiento si se suministra demasiada presión por lo que podría disminuir la velocidad del motor. Esto puede resultar en un lijado insuficiente y daños posibles al motor de la lijadora.
- Si después de haber lijado persisten marcas en la superficie, lije de nuevo con un grano más grueso para eliminar las marcas; cambie la lija por la anterior y termine el lijado. O cambie la lija gastada por una nueva.
- No deje que la lija se desgaste totalmente, deberá reemplazarla antes.

# Mantenimiento

## Limpieza y cuidados

Mantenga siempre libres y limpias las aberturas de ventilación de la cubierta del motor. Después de cada uso aplique aire comprimido. En caso de falla recurra únicamente a un Centro de Servicio Autorizado

**TRUPER**

## Cambio de carbones

Los carbones deben revisarse periódicamente, y ser reemplazados siempre por un Centro de Servicio Autorizado **TRUPER** cuando se hayan desgastado. Después de que hayan sido reemplazados, pida que se inspeccione si los nuevos carbones pueden

moverse libremente en el porta-carbón y solicite que enciendan la herramienta y la mantengan encendida durante 5 minutos para emparejar el contacto de los carbones y el conmutador.

Solo se deben de usar carbones de repuesto **TRUPER** originales, diseñados específicamente con la dureza y la resistencia eléctrica adecuada para cada tipo de motor. Los carbones fuera de especificaciones pueden dañar el motor.

Cuando se haga el cambio de carbones siempre deben cambiarse los dos carbones.

# Centros de Servicio Autorizados

# PRETUL®

En caso de tener algún problema para contactar un Centro de Servicio consulte nuestra página [www.truper.com](http://www.truper.com) donde obtendrá un listado actualizado, o llame al teléfono: 01(800) 690-6990 o 01(800) 018-7873 donde le informarán cuál es el Centro de Servicio Autorizado **TRUPER** más cercano.

**AGUASCALIENTES**  
676152 ZARAGOZA No. 1205, COL. EL SOL, AGUASCALIENTES, A.S.C. TEL.: 01(449) 956-9378

**BAJA CALIFORNIA SUR**  
676796 **CENTURIENTAS**  
P.O. L. ZARAGOZA Y MARQUEZ DE LEÓN, COL. S. DE FEBRERO SAN JOSÉ DEL CABO, BCS TEL.: 01(624) 142-4595

**CHIHUAHUA**  
670032 **PROVIND**  
AV. COLEGIO MILITAR No. 4307 A, COL. NOMBRE DE DIOS C.P. 31100, CHIHUAHUA, CHIH. TEL.: 01(614) 424-4000

671530 **FERRERÍA AMAYA S.A. DE C.V.**  
AV. ORTIZ MENA No. 81, COL. CENTRO C.P. 33800 PARRAL, CHIH. TEL.: 01(627) 522-2600

**COAHUILA**  
670712 **INDUSTRIAL FERRERÍA DE MONCLOVA, S.A. DE C.V.** BLVD. HAROLD R. PAPE No. 1000, COL. CENTRO C.P. 25700 MONCLOVA, COAH. TEL.: 01(866) 632-0174 FAX: 01(866) 633-0379

**COLIMA**  
671742 **SURTIDORA DE FERRERÍA** AV. ANTONIO LEANO ALVAREZ No. 527 COL. PONCIANO ARRAGA TECOMAN, TEL.: 01(313) 324-2000 / 7666 FAX: 325-2700

**CHIAPAS**  
671770 **TORNILLOS Y HERRAMIENTAS PINEDA 17** TORRENO No. 20-A, COL. CENTRO TAPACHULA, CHIAPAS, TEL.: 01(962) 626-2807

671709 **FERRERÍA MANDIOLA, S.A. DE C.V.** 5a NORTE PONIENTE No. 1615-B, COL. MOCTEZUMA, C.P. 29000, TUXTLA GUTIÉRREZ, TEL.: 01(961) 602-1544

671747 **CENTRO DE SERVICIO DEL SURESTE** LIBRAMIENTO SUR ORIENTE S/N Km 65 COL. TRABAJADORES, TUXTLA GUTIÉRREZ, CHIAPAS TEL.: 01(961) 223-2350

670515 **FERRERÍA CASUA** RAMÓN CORONA No. 72, COL. BARRIO SANTA LUCÍA C.P. 29250, SAN CRISTOBAL DE LAS CASAS, CHIS. TEL.: 01(967) 678-6283

671601 **MATERIALES DE CONSTRUCCIÓN DE LOS ALTOS, S.A. DE C.V.** FRANCISCO I. MADERO No.5, COL. CENTRO, C.P. 29200, SAN CRISTOBAL DE LAS CASAS, CHIS.

671720 **MATERIALES Y ACEROS BALAM S.A.** PÉRFERICO NORTE-PONIENTE No. 50 COL. BISMAR, SN. CRISTOBAL DE LAS CASAS TEL.: 01(967) 678-6162 y 7422

670781 **PREFABRICADOS DE PALENOQUE, S.A. DE C.V.** KM. 1 CARRETERA PALENOQUE - PAKAL-N/A S/N ENTRADA LIENZO CHARRO C.P. 22960, PALENOQUE, CHIS. TEL.: 01(916) 345-1525 | 345-1533

**D.F.**  
671829 **EL FUERTE DE LAS HERRAMIENTAS S.A. DE C.V.** PONIENTE 140 No.618 LOCAL B, COL. INDUSTRIAL VILLAS AZÚCAR, PÁJICO, C.P. 02300 TELS.: 01(55) 5587-7959 y 7731

670995 **EL MONSTRUO DE CORREGIDORA S.A. DE C.V.** CORREGIDORA No.22, COL. CENTRO C.P. 06600 MÉXICO, D.F. TEL.: 01(55) 5522-4861 | 71 y 01(55) 5522-5031, FAX: 01(55) 5522-5021

671570 **ADMINISTRADORA FERRERÍA, S.A. DE C.V.** CORREGIDORA No. 76-A, COL. CENTRO C.P. 06060 MÉXICO, D.F. TEL.: 01(55) 5522-9976 FAX: 01(55) 5522-9966

671181 CERRADA PINO SUAREZ No. 24, COL. ZONA ESCOLAR C.P. 07230, GUSTAVO A. MADERO, MÉXICO, D.F. TEL.: 01(55) 2207-0882

671137 **INGENIERÍA SUMINISTROS Y SERVICIOS INDUSTRIALES** CALZADA DE GUADALUPE No.525-A, COL. ESTRELLA, C.P. 07810, GUSTAVO A. MADERO, MÉXICO, D.F. TEL. Y FAX: 01(55) 557-9531 | 5781-7079

**DURANGO**  
670550 **TORNILLOS AGUILA, S.A. DE C.V.** MASURIO No. 200 ESQUINA CALLE COLIS FERRERÍA C.P. 34250 PARRANCO, DGO. TEL.: 01(618) 817-1946 | 818-2655

671671 ENRIQUE CARROLA ANTUNA No. 406 COL. CIÉNEGA, DURANGO, DGO. TEL.: 01(618) 825-2710

**ESTADO DE MÉXICO**  
671600 **ABC DE MATERIALES, S.A. DE C.V.** VENUSTIANO CARRANZA No. 104 COL. LOS ANGELES TOTOLINGO, ACOLMAN, EDO. DE MÉXICO TEL.: 01(55) 2958-8504

671723 **FERRERÍA TECAMAC S.A. DE C.V.** CARR. MÉXICO-PACHUCA Km 355+726 CAMAC, EDO. DE MÉXICO TEL.: 5934-6396 y 5934-6271

671765 **TALPALETRIA CRUZ** AV. CUARTITOC No. 3 COL. BO. SAN JOSÉ, TEQUILAQUÍM, TEL.: 981-91-203-44

671025 **SERVICIO Y VENTA DE HERRAMIENTAS VG** AV. DE LOS MAESTROS No. 4, COL. LEANDRO VILLE C.P.54040, TLANEPANTLA DE BAZ, EDO. DE MÉXICO, TEL.: 01(55) 2628-3120 Y FAX: 01(55) 5398-2104

670050 **ABRASIVOS Y SOLDADORAS ESPECIALES DE TOLUCA** ISABELLA LA CATOLICA SUR No. 101 ESQ. MIGUEL HIDALGO COL. STA. CLARA C.P. 50090, TOLUCA, EDO. DE MÉXICO, TEL.: 01(722) 773-1117 | 773-1116 | 214-9458, FAX: 01(722) 215-2145

670514 AV. TELCOCO No. 354, COL. METROPOLITANA 2da SECCION C.P. 57400, CD. NEZAHUALCOYOTL, EDO. DE MÉXICO, TEL.: 01(55) 5792-4458

**GUANAJUATO**  
671050 **COMPañIA FERRERÍA NUEVO MUNDO S.A. DE C.V.** AV. MÉXICO - JAPÓN No. 225, CD. INDUSTRIAL C.P. 38010, CELAYA, GTO. TEL. Y FAX: 01(461) 617-7578 | 617-7579 | 617-7580 | 617-7588

670261 **PROVEEDORES DE HERRAMIENTAS** SINALOYA No. 39 COL. MIGUEL HIDALGO IRAPUATO, GTO. TELS.: 01(462) 626-3815, 124-8806 FAX: 01(462) 623-9292

671492 **HERRAMIENTAS Y SERVICIOS DE LEÓN S. DE R.L. DE C.V.** OPEPE AMEOS ORIENTE No. 230, COL. CENTRO C.P. 37000 LEÓN, GTO. TEL: 01(477) 714-6514

671290 **EL GRINGO** LIBRAMIENTO SUR No. 609, COL. DEL SOL C.P. 37900 SAN LUIS DE LA PAZ, GTO. TEL. Y FAX: 01(468) 688-4886

**GUERRERO**  
670925 **DISTRIBUIDORA RAGASA, S.A. DE C.V.** AV. LAZARO CARDENAS No. 908, COL. CENTRO C.P. 40660 CD. ATLAMIRANO, GRO. TEL.: 01(767) 672-0843

671637 LAS PALMERAS No. 48 COL. CENTRO, COYUCA DE BENITEZ, GRO. TEL.: 01(781) 452-0815

671677 MARIANO ABASOLO S/N COL. OMETEPEC CENTRO, OMETEPEC, GRO. TEL.: 01(741) 412-1359

**HIDALGO**  
670915 **MUNDO TOOL MÉXICO, S.A. DE C.V.** ALLENDE No. 520, COL. CENTRO C.P. 42000, PACHUCA, HGO. TEL. Y FAX: 01(771) 715-0048

670640 **SAN ANTONIO MATERIALES PARA CONSTRUCCION** CARR. MÉXICO-PACHUCA Km. 81.5 COL. SAN ANTONIO EL DESMONTÉ, TEL.: 01(771) 072-32

670255 **FERRERECIOS, S.A. DE C.V.** LIBERTAD ORIENTE No. 304 LOCAL 30, INTERIOR DE PASAJE ROBLEDO, COL. CENTRO, TULANCINGO, GTO. 01(775) 755-6615 y 16

**JALISCO**  
670855 **MAGNOCENTRO FERRERÍA, S.A. DE C.V.** AV. LA PAZ No.1180, COL. CENTRO, GUADALAJARA, JAL. TEL.: 01(33) 3658-1867 y 99 FAX: 01(33) 3658-1870

670770 **ACEROS Y MATERIALES DIAZ S.A. DE C.V.** AV. FRANCISCO ZARCO No. 755, COL. FLORIDA C.P. 47800, COQUILIM, JAL. TEL.: 01(392) 922-7440 | 922-0177

671737 **EQUPOS Y HERRAMIENTAS PROFESIONALES** JOSÉ MANUEL DE HERRERA No. 149, COL. CENTRO, APATZINGÁN, TEL. 01(453) 534-2204

671766 **SERVICIOS Y HERRAMIENTAS DEL SUR** 2 DE OCTUBRE No. 303 COL. MIGUEL HIDALGO, APATZINGÁN, TEL. 01(453) 534-2033

671810 **MOTOSIERRAS Y SERVICIOS DE MORELIA** MORELOS NORTE No. 821 COL. CENTRO, MORELIA, C.P. 58000 TEL.: 01(443) 317-9482

670355 **FERRERMAQUINARIA INDUSTRIAL S.A. DE C.V.** AV. LAZARO CARDENAS No. 241, COL. CENTRO C.P. 62950, CD. LAZARO CARDENAS, MICH. TEL.: 01(753) 532-0738 | 532-4396 | 532-2541 FAX: 01(753) 532-3366

670874 **MATERIALES GARCÍA Y BARRAGÁN S.A. DE C.V.** IGNACIO ZARAGOZA No. 187 B, COL. CENTRO, C.P. 61650, TACAMBARO, MICH. TEL.: 01(459) 596-0190, FAX: 01(459) 596-0700

671130 **HERRAMIENTAS Y SERVICIOS FORESTALES DE ZAMORA** AV. JUÁREZ No. 215 OTE. ENTRE 5 DE MAYO Y ACULIES SERDAN, COL. CENTRO C.P. 59600, ZAMORA, MICH. TEL.: 01(551) 517-8420

671115 **HERRAMIENTAS Y SERVICIOS INDUSTRIALES DE ZITACUARO** NETZAHUALCOYOTL NORTE No. 6, COL. MOCTEZUMA C.P. 61505, ZITACUARO, MICH. TEL.: 01(715) 151-5228

671664 AVENIDA FRANCISCO VILLA No. 31 COL. MORELOS, URUAPAN, MICH. TEL.: 01(452) 528-9536

**MORELOS**  
671877 **FERRERMATERIALES DURAMAX** Km. 100 CARR. MÉXICO-PACHUCA, COL. ALPOTECA, C.P. 62797 TEL.: 01(777) 678-9069 TEL. / FAX: 01(777) 678-7956

**OAXACA**  
671625 **MARTÍNEZ BARRANCO, S.A. DE C.V.** AV. LA PAZ No. 721 COL. CALIFORNIA, OAXACA TEL.: 01(957) 133-1521

671712 **MUNDO MAKITA** SÍMBOLOS PATRIOS No. 101, COL. EUSEBIO JIMÉNEZ RUIZ, OAXACA, OAX

671782 **FERRER** CARR. COSTERA DEL PACÍFICO No. 300, COL. LOS MANGALES, PUERTO ESCONDIDO TEL.: 01(954) 582-4218

671794 **AGROBOMBAS ROSARIOS S.A.** AV. INDEPENDENCIA No. 1523 COL. LA PIRAGUA, TUXTEPEC C.P. 68300 TEL.: 01(287) 875-1363

**PUEBLA**  
671420 **DISTRIBUIDORA DE HERRAMIENTAS MANUALES ZAVALETA, S.A. DE C.V.** RIVERA ATOCAM No. 525, COL. SANTA CRUZ BUENA VISTA, C.P. 72810, SAN ANDRÉS CHOLULU, PUE. TEL.: 01(282) 249-8592

671211 **SERVITEC** AV. SEGUNDA DE MORELOS No. 803, COL. CENTRO, Tehuacan, PUE. TEL.: 01(238) 371-7200

671822 **TIENDA FIX TEHUACAN** AV. SEGUNDA DE MORELOS No. 803, COL. CENTRO, Tehuacan, PUE. TEL.: 01(238) 384-8640

**QUERÉTARO**  
670402 **MOTORES Y HERRAMIENTAS ELÉCTRICAS** AV. No. 1004-8150 CALLE 19, COL. LOMAS DE CASA BLANCA C.P. 76080, QUERÉTARO, QRO. TEL. Y FAX: 01(442) 167-4733

671265 **FERRERÍA PRADO HERRAMIENTAS S.A. DE C.V.** UNIVERSIDAD No. 325-A, COL. GRANÍAS MANTH C.P. 76080, SAN JUAN DEL RÍO, QRO. TEL. / FAX: 01(427) 268-4544

**QUINTANA ROO**  
670046 **CENTRO FERRERÍA DE CANCÚN** AV. COMACALCO No. 12, COL. SUPERMANZANA 59 C.P. 7785 CANCÚN, Q. ROO TEL.: 01(998) 886-8777 | 887-6616

671011 AV. OBREGÓN No. 281-283 COL. CENTRO, CETUMAL, QUINTANA ROO, TEL.: 01(983) 833-2358

671732 **MULTISIERRAS TALUMEN** ALEJANDRO MIGUEL HIDALGO No.221 COL. VENUSTIANO CARRANZA, QUINTANA ROO

**SAN LUIS POTOSÍ**  
671636 **95/24 MÉXICO, S.A. DE C.V.** SUC. SLP AV. UNIVERSIDAD No. 1850 COL. EL PASEO, SAN LUIS POTOSÍ C.P. 78320 TEL. / FAX: 01(444) 442-4341

**SINALOA**  
671642 JACARANDAS S/N COL. DEL BOSQUE, GUASAVE, SIN. TEL.: 01(687) 871-2636

**SONORA**  
671045 **FERRERÍA LA ÚNICA** LAZARO MERCADO No.1254 COL. MUNICIPIO LIBRE C.P. 85000 CD. OBREGÓN, SON. TEL. / FAX: 01(644) 412-9856

**TABASCO**  
671610 **GRUPO VAQUERIO FERRERÍA, S.A. DE C.V.** PÉRFERICO CARLOS PELLICER CÁMARA No. 2810 COL. MIGUEL HIDALGO, VILLAHERMOSA, C.P. 86250 TEL. 01(993) 116-1901 y 41 EXT. 106

671642 **MERCADO DE LA SODALDAD DEL SURESTE, S.A. DE C.V.** BLVD. ADOLFO RUIZ CORTINEZ No. 200-B,

AV. AXISTIA, VILLAHERMOSA, C.P. 86100 TEL.: 01(933) 161-4479

**TAMAULIPAS**  
671480 **CONSTRUMARA GÁLVEZ** REVOLUCION No. 1002, COL. BUENA VISTA C.P. 88120 IWO. LAREDO, TAM. TEL.: 01(867) 710-3100

671755 **FERRERÍA ZANELLA** AV. TAMAULIPAS No. 713 COL. REVOLUCIÓN VERDE, TAMPICO, TEL.: 01(833) 306-6557

**TLAXCALA**  
671694 **SERVICIO JUNIOR** CALLE 2 DE ABRIL PONIENTE No. 506, COL. CENTRO, APIZACO, TEL. 01(241) 112-0996

**VERACRUZ**  
671435 **METALURVE, S.A. DE C.V.** CALLE 18 No. 2117, FRACC. LOMAS C.P. 94570 CORDOBA, VER. TEL.: 01(271) 714-8580

671635 **LA CASA DISTR. TRUPER** SUC. AV. YUCAFÁN No. 157-A, COL. YUCAFÁN C.P. 93600 MARTINEZ DE LA TORRE, VER. TEL.: 01(232) 573-5420

671478 **TALLER ELÉCTRICO MATHEY** ATENAS No. 71, COL. NUEVA MIRIA C.P. 96760 MINATITLÁN, VER. TEL.: 01(822) 233-3660

671605 HUMBERTO SUR No. 49, COL. CENTRO C.P. 91270 PEROTE, VER. TEL.: 01(282) 832-8327 | 825-6408

670387 **LA CASA DISTRIBUIDORA TRUPER** CALLE URUQUÁN No. 713, COL. 27 DE SEPTIEMBRE C.P. 93320, POZA RICA, VER. TEL. / FAX: 01(82) 823-8100 | 826-6484

671535 **DISTRIBUIDORA SANVER S.A. DE C.V.** CARRETERA NAL. TUXPAN-TAMPICO Km 64, COL. LA MORTAL, TANTOYUCA, C.P. 92101 TEL.: 01(789) 893-3030

671451 **MAYORISTAS INIGUR S.A. DE C.V.** AV. IGNACIO ALLENDE No. 237 COL. CENTRO, VERACRUZ, TEL.: 01(229) 931-1891

671781 **MATERIALES Y ACEROS TUCÁN S.A. DE C.V.** PROL. AV. MIGUEL ALEMÁN No. 3800 COL. ARTÍCULO 125, VERACRUZ, TEL.: 01(229) 923-0070

671452 **COMERCIALIZADORA FERRESMAR** CAYETANO RIVERA No. 47 COL. DEL MAESTRO, VERACRUZ, TEL.: 01(229) 922-7948

VERACRUZ, TEL.: 01(229) 927-1771

**SUCURSAL TIJUANA**

BLVD. INSURGENTES No. 6101 ENTRE BLVD.  
MANUEL CLOUTIER Y PASEO GUAYCURA, FRACC.  
GUAYCURA, DELEGACIÓN CERRO COLORADO,  
(ANTES LA PRESA) C.P. 22216, TIJUANA, B.C.  
CONMUTADOR: 01(664) 969-5100

**SUCURSAL CULIACAN**

LIBRAMIENTO BENITO JUÁREZ No. 5599 B4,  
EJIDO DE LAS FLORES (LA COSTERITA), C.P.  
80296, CULIACÁN, SINALOA  
CONMUTADOR: 01(667) 760-5747

**SUCURSAL VILLAHERMOSA**

CALLE HELIO LOTES 1, 2 Y 3 MZNA. No. 1, COL.  
INDUSTRIAL, 2A ETAPA C.P. 86010,  
VILLAHERMOSA, TAB.  
CONMUTADOR : 01(993) 353-7244

**SUCURSAL GUADALAJARA**

AV. DEL BOSQUE No. 1243, FRACC. INDUSTRIAL  
EL BOSQUE II ENTRE PERIFÉRICO SUR Y CALLE  
INCALPA C.P. 45590, TLAQUEPAQUE, JAL.  
CONMUTADOR: 01(33) 3606-5290

**SUCURSAL MÉRIDA**

CALLE 33 N° 600 y 602 LOCALIDAD ITZINCAB Y  
MULSAY, MUNICIPIO UMAN, YUCATÁN C. P. 97390  
CONMUTADOR: 01(999) 912-2451

**SUCURSAL MONTERREY**

AV. STIVA No. 275, PARQUE INDUSTRIAL STIVA  
BARRAGÁN, SAN NICOLAS DE LOS GARZAS,  
C.P. 66420, MONTERREY, N.L.  
TELS.: 01(81) 8352-8791 y 8790

**SUCURSAL PUEBLA**

DEFENSORES DE LA REPÚBLICA No. 1118, ENTRE  
CALLE TECNOLÓGICO Y AVENIDA 18 DE  
NOVIEMBRE, COL. FAUNA MARINA, PUEBLA,  
PUEBLA, C.P. 72260  
CONMUTADOR: 01(222) 282-8282

**SUCURSAL LAGUNA**

CALLE METAL MECÁNICA No. 280, PARQUE  
INDUSTRIAL ORIENTE, TORREÓN, COAHUILA, C.P.  
27278  
CONMUTADOR: 01(871) 209-6823

**SUCURSAL CENTRO FORÁNEO**

AV. PARQUE INDUSTRIAL No. 1-A, JILOTEPEC C.P.  
54240 ESTADO DE MÉXICO  
CONMUTADOR: 01(761) 782-9101 EXT. 5728 y  
5102

**SUCURSAL CENTRO**

CALLE D No. 31-A, COL. MODELO DE ECHEGARAY  
C.P. 53330, NAUCALPAN, EDO. DE MÉXICO  
TEL.: 01(55) 5371-3500

**TRUPER, S.A. de C.V.**

Parque Industrial No.1, Jilotepec, C.P. 54240, Estado de México, México  
TEL. 01(761) 782 91 00, FAX 01(761) 782 91 70, R.F.C.: THE-791105-HP2

[www.truper.com](http://www.truper.com)