

PRETUL®

Instructivo

Báscula electrónica Electronic price computing scale

Modelo: BASE-40P

Código: 29966



⚠ ATENCIÓN



DESCONECTE EL ADAPTADOR DE CORRIENTE ELÉCTRICA UNA VEZ QUE LA CARGA LLEGUE AL 100% (CUANDO APAREZCAN LAS 3 BARRAS INDICADORAS).



NO DEJE CAER DE GOLPE EL PRODUCTO, ESTO PUEDE DAÑAR LA CELDA DE CARGA



ESTE PRODUCTO NO DEBE QUEDAR EXPUESTO A GOTEOS O SALPICADURAS POR LÍQUIDOS.

CONOCE LAS FUNCIONES:



ESPECIFICACIONES

Exactitud: (III)

Capacidad:

Máxima: 40 kg $d=e=dT=$ 5 g Mínima: 100 g

TARA sustractiva: 40 kg Lim: 60 kg

Temperatura de operación: -10 °C a 40 °C

Tensión nominal de alimentación: 6 V c.c. / 200 mA

Empieza 1 batería recargable de Plomo-ácido de 4 = / 4 Ah (incluida) ó 3 pilas alcalinas tipo "D" (4,5 V= (3 x 1,5 V= c/u) (no incluidas)

GUÍA RÁPIDA DE USO

1. Retire la báscula de su empaque, asegúrese de que esté en perfectas condiciones y que incluya todos sus accesorios (plato de acero inoxidable con soportes plásticos, blister cubre polvos, cargador de batería) y coloque el plato sobre la báscula asegurándose que los soportes plásticos entren correctamente en el armazón.
2. Coloque la báscula en una superficie firme y ajuste las 2 patas delanteras hasta que la burbuja nivel quede al centro.
3. Antes de utilizar la báscula, conéctela por un periodo de 12 horas. Es muy **IMPORTANTE** que siga los pasos descritos para la carga de la batería.
4. Una vez cargada la batería por completo, el indicador de nivel se encontrará al máximo, usted puede entonces usar la báscula. **NO DEBE MANTENERLA CONECTADA** ya que puede afectar la vida útil de la batería.
5. La báscula cuenta con un interruptor para encender el equipo.

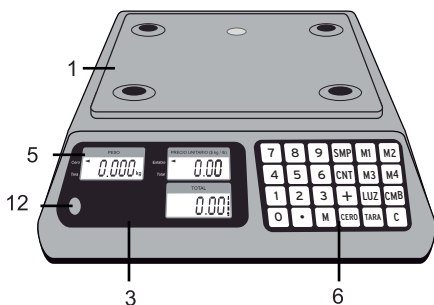
≡ Posición para uso de pilas alcalinas tamaño "D" (no incluidas)

○ Posición de apagado

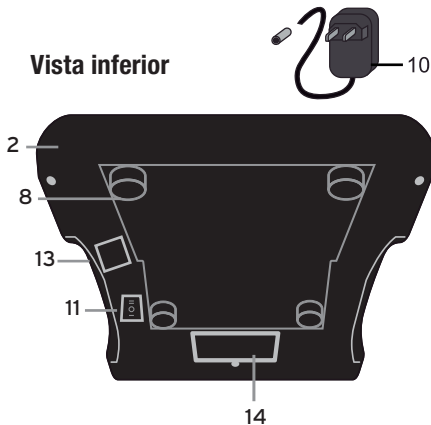
— Posición para uso con batería recargable interna (incluida)



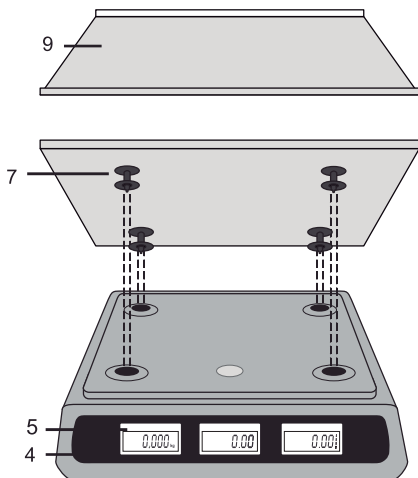
Vista frontal



Vista inferior



Vista posterior con colocación de plato



PARTES DEL EQUIPO

- | | |
|--|---|
| 1.- Carcasa superior | 10.- Cargador de batería |
| 2.- Carcasa inferior | 11.- Interruptor principal |
| 3.- Cubierta de display frontal | 12.- Burbuja de nivel |
| 4.- Cubierta de display posterior | 13.- Conector para cargador de batería |
| 5.- Pantallas | 14.- Compartimento de baterías tipo "D" (no incluidas). |
| 6.- Teclado | |
| 7.- Soporte de plato y rondana plástica | |
| 8.- Patas ajustables para carcasa inferior | |
| 9.- Plato | |

RESPONSABILIDAD DEL PROPIETARIO / USUARIO

El propietario y/o usuario debe comprender las instrucciones del funcionamiento y de las advertencias del fabricante, antes de utilizar esta báscula. Los empleados implicados en la utilización de este aparato deben ser prudentes, competentes y bien calificados de acuerdo con un funcionamiento seguro y la utilización adecuada de la báscula. Debemos insistir particularmente en que la información para las advertencias sea bien comprendida.

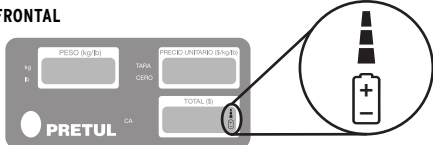
CARGA DE LA BATERÍA

Para asegurar una óptima vida útil a su batería y evitar deteriorarla, asegúrese que los ciclos de carga se cumplan de manera completa repitiendo los pasos descritos a continuación:

Ejemplo de un ciclo óptimo:

1. Cargue la batería conectando la báscula a la corriente eléctrica (usando el cargador de batería incluido). Importante: Esta primera carga debe de ser por un periodo de 12 horas continuas.
2. No use la báscula durante el primer periodo de carga.
3. Una vez que la carga llegue al 100% es importante que desconecte el adaptador de corriente eléctrica 127 V~ Use el equipo de manera normal hasta que la báscula le indique cuando debe ser recargada (indicador de pantalla).

PANEL FRONTAL



Utilice ÚNICAMENTE el cargador incluido en la báscula.

4. Cargue la batería conectando la báscula a la corriente eléctrica. Usted puede usar el equipo mientras se carga. Vuelva al paso 3 y repita el proceso continuamente.

⚠ PRECAUCIÓN

VIDA ÚTIL DE LA BATERÍA. La batería nueva tiene una duración de 120 horas de uso continuo POR CADA CICLO. La vida útil de una batería es de más de 200 ciclos (ciclos óptimos). Una vez cumplido este número de ciclos el desempeño de la batería irá disminuyendo paulatinamente. Reemplace la batería cuando su tiempo de vida útil haya terminado. Para adquirir baterías o accesorios, contacte a su distribuidor Truper más cercano.

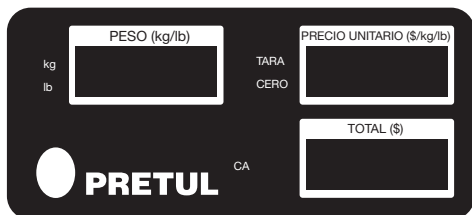
USO DE BATERÍAS ALCALINAS. No se recomienda mezclar distintos tipos de pilas (diferente composición química, diferente marca o nuevas con usadas), ya que puede aumentar significativamente la posibilidad de que ocurran derrames, y el riesgo de dañar la báscula.

INACTIVIDAD DE LA BÁSCULA. En el caso que la báscula se encuentre inactiva por períodos prolongados (3 meses o más), es necesario que se recargue al 100%, de lo contrario esta comenzará a dañarse. Si la batería queda sin uso por más de 3 meses podría sufrir daños.

EXCESO DE CARGA. Cuando se exceda la capacidad de la báscula (40 kg) se mostrará la leyenda "FU" en la pantalla de peso y se emitirá una alarma. Quite el sobrepeso del plato o puede dañar la celda de carga.

FALLAS EN LA CORRIENTE ELÉCTRICA. Cuando exista una falla, alguna sobrecarga de corriente o falta de voltaje, de igual manera la báscula emitirá una alarma. Desconecte la báscula inmediatamente de la corriente alterna.

PANEL FRONTAL



7	8	9	SMP	M1	M2
4	5	6	CNT	M3	M4
1	2	3	+	LUZ	CMB kg/lb
0	•	M	CERO	TARA	C

PANEL POSTERIOR



FUNCIONES DE TECLADO

0	a	9	Dígitos de entrada	CERO	Ajusta la báscula a cero	CNT	Activa la función de conteo
•			Punto decimal	LUZ	Enciende la iluminación de las pantallas	SMP	Ingresar muestra para conteo
M1	a	M4	Memorias directas	M	Programa las memorias directas	+	Suma productos pesados a la cuenta
TARA			Sustraer el valor de tara y regresa a cero	C	Borra los valores ingresados	CMB kg/lb	Calcula el cambio y cambia de unidad de medición

ENCENDIDO DE LA BÁSCULA

Ajuste las patas giratorias de la báscula con el fin de nivelarla, esto para obtener mediciones más exactas. La burbuja de nivel debe mantenerse al centro, este nivel de burbuja se encuentra localizado en la parte inferior izquierda de las pantallas.

La báscula tiene un interruptor en la parte inferior de la carcasa, accíonelo para encender su equipo.

— Posición para uso de pilas alcalinas tamaño "D" (no incluidas)

○ Posición de apagado

— Posición para uso con batería recargable interna (incluida)



Si la báscula muestra dígitos de medición en las pantallas diferentes a "0.000", presione la tecla [CERO] para ajustar la báscula a ceros. Una vez que ha pesado un objeto, retírelo y asegúrese de que vuelva a marcar "0.000".

FUNCIÓN DE TARA

Esta función sirve para poder pesar productos contenidos en algún recipiente cuyo peso no quiere ser incluido en la totalización del precio. De esta manera usted podrá restar el peso del recipiente, dando así un peso neto de los artículos.

Siga estos pasos para activar y desactivar la función de TARA:

1. Coloque una charola vacía. El peso de la charola se mostrará en la pantalla.
2. Oprima la tecla [TARA]. Se mostrará la indicación de TARA en la pantalla y esta regresará a "0.000".
3. Quite la charola, el peso de esta se mostrará negativamente en la pantalla.
4. Vuelva a colocar la charola y pese los productos.
5. Presione [TARA] nuevamente para salir de la función.

CÓMO GRABAR UNA MEMORIA

Esta función permite almacenar un precio unitario en cada una de las cuatro memorias.

Usted podrá almacenar los precios de los artículos de mayor rotación para poder acceder a ellos de manera directa y agilizar la venta. Para ingresar un valor a cada una de las teclas de memorias directas siga los pasos descritos a continuación:

1. Presione la tecla [M], se mostrará en la pantalla de TOTAL=SAVE
2. Teclee el precio unitario que desee almacenar. El precio unitario se mostrará en la pantalla de precio unitario.
3. Presione la tecla de la memoria directa a la que desee almacenar este precio, como ejemplo utilizaremos [M1]. Al hacer esto el precio quedará almacenado en la Memoria 1 de la báscula.
4. Repita estos pasos para programar las cuatro memorias de su báscula.
5. Para programar un precio unitario diferente y borrar el anterior sólo repita los pasos anteriores.

UTILIZACIÓN DE LAS MEMORIAS DIRECTAS

Para llamar un precio almacenado en una memoria directa, sólo siga los pasos:

1. Presione la memoria deseada ([M1] a [M4]).
2. Coloque un producto en la charola. El precio total se mostrará en la pantalla de precio total.
3. Remueva el producto de la charola.
4. Finalmente oprima la tecla [C] para borrar el precio dado por la memoria cuando ya no lo necesite.

FUNCIÓN DE CONTEO DE PIEZAS

Esta función le permitirá contar el número de piezas depositado sobre el plato de su báscula. Presione el botón [CNT] para activar la función contadora, al encontrarse activa esta función las pantallas mostrarán lo siguiente: PESO= peso total, PRECIO UNITARIO = peso unitario de la muestra, TOTAL= cantidad de piezas.

1. Conteo con piezas muestra:
 - 1.1 Coloque un número de piezas previamente contadas sobre su báscula (usaremos 20 piezas como ejemplo).
 - 1.2 Presione el botón [SMP].
 - 1.3 Digite con el teclado numérico el número de piezas que colocó sobre el plato (20) y presione la tecla [SMP].
 - 1.4 En la pantalla TOTAL se mostrará la cantidad de piezas que tiene sobre la báscula.
 - 1.5 Coloque el total de piezas a contar sobre el plato. Nota: mientras más piezas tenga la muestra, mayor precisión tendrá conteo de piezas.
2. Conteo con peso unitario conocido:
 - 2.1 Presione el botón [CNT].
 - 2.2 Introduzca con el teclado numérico el peso unitario de la muestra en gramos (si cada pieza pesa 2,5 g, introduzca "2,5" con el teclado numérico). Nota: Sólo se puede aceptar pesos menores o iguales a 99,999 g
 - 2.3 Coloque el total de piezas a contar sobre el plato (tome en cuenta la capacidad de la báscula).
 - 2.4 En la pantalla TOTAL aparecerá la cantidad de total de piezas.
 - 2.5 Para salir de la función contadora, presione el botón [CNT].

FUNCIÓN DE ACUMULAR

Esta función le permitirá sumar el precio a pagar de cada artículo que haya sido pesado, acumulándolos en la memoria del equipo para mostrar el total a pagar. Utilizando esta función no necesitará usar calculadora, ahorrando tiempo y evitando errores en la cuenta. A continuación se muestran los pasos a seguir para utilizar la función acumular:

1. Coloque el artículo sobre el plato, introduzca el precio con el teclado y presione el botón [+] para acumular, en la ventana de precio se mostrará "Add", en la venta de TOTAL se mostrará la cantidad acumulada.
2. Retire el producto del plato para que la ventana de peso regrese a "0.000". Repita estos pasos por la cantidad de productos que desee acumular.

FUNCIÓN DE REVISIÓN DE CUENTA

Para revisar el total de lo acumulado verifique que el plato de la báscula se encuentre vacío y después oprima de nuevo la tecla [+], el número de registros y la cuenta total en dinero aparecerán en la pantalla.

Para borrar el total de la acumulación oprima la tecla [C] mientras se encuentra desplegado en las pantallas, al hacer esto eliminará todos los precios acumulados y entonces podrá continuar con la operación normal de la báscula o una nueva cuenta.

FUNCIÓN DE CAMBIO

La báscula tiene la función de calcular el cambio que debe regresar al cliente, esto después de ingresar toda la información correspondiente a la transacción.

Una vez registrados todos los productos a vender al cliente que se está atendiendo, presione la tecla [+] para visualizar el total de la cuenta, luego, mantenga presionada la tecla [CMB/kg-lb] hasta que aparezca en la pantalla PESO=PAY e ingrese el monto del dinero que se recibe, el dinero recibido aparecerá en la pantalla de PRECIO UNITARIO y el cambio a regresar al cliente aparecerá en la pantalla de TOTAL.

Para atender a un cliente nuevo es necesario salir de la función de cambio de la siguiente forma: mantenga presionada la tecla [CMB] hasta que la pantalla de PRECIO UNITARIO muestre Add, después presione la tecla [C] eliminando así todos los valores antes acumulados.

ALARMA DE SOBREPESO

Cuando exista un sobrepeso sobre la báscula, esta mostrará "FU" en la pantalla de peso acompañado de una alarma. Quite el sobrepeso del plato lo más pronto posible, de lo contrario puede dañar la celda de carga.

UNIDAD DE MEDIDA

La báscula le permite cambiar la unidad de medida de Kilogramos a Libras y viceversa. Para cambiar la unidad de medida presione la tecla [CMB/kg/lb], en la pantalla de PESO UNITARIO el indicador señalará la unidad correspondiente, ya sea "kg" (kilogramos) o "lb" (libras).

LUGARES DONDE HACER VALIDA LA GARANTÍA

BAJA CALIFORNIA | SUCURSAL TIJUANA

AV. LA ENCANTADA, LOTE #5, PARQUE INDUSTRIAL EL FLORIDO II, C.P. 22244, TIJUANA, B.C. TEL.: 66 4969 5100

CHIHUAHUA | SUCURSAL CHIHUAHUA

AV. SILVESTRE TERRAZAS #128-11, PARQUE INDUSTRIAL BAFAR, CARRETERA MÉXICO CUAUHTÉMOC, C.P. 31415, CHIHUAHUA, CHIH. TEL. 61 4434 0052

COAHUILA | SUCURSAL TORREÓN

CALLE METAL MECÁNICA #280, PARQUE INDUSTRIAL ORIENTE, C.P. 27278, TORREÓN, COAH. TEL.: 87 1209 6823

ESTADO DE MÉXICO | SUCURSAL CENTRO JILOTEPEC

AV. PARQUE INDUSTRIAL #1, COL. PARQUE INDUSTRIAL JILOTEPEC, JILOTEPEC, EDO. DE MÉX. C.P. 54257 TEL: 761 782 9101 EXT. 5728 Y 5102

JALISCO | SUCURSAL GUADALAJARA

AV. ADOLFO B. HORN # 6800, COL: SANTA CRUZ DEL VALLE, C.P.: 45655, TLAJOMULCO DE ZUÑIGA, JAL. TEL.: 33 3606 5285 AL 90

NUEVO LEÓN | SUCURSAL MONTERREY

CARRETERA LAREDO #300, 1B MONTERREY PARKS COLONIA PUERTA DE ANÁHUAC, C. P. 66052, ESCOBEDO, NUEVO LEÓN, N.L. TEL.: 81 8352 8791 / 81 8352 8790

PUEBLA | SUCURSAL PUEBLA

AV PERIFÉRICO #2-A, SAN LORENZO ALMECATLA, C.P. 72710, CUAUTLACINGO, PUE. TEL.: 22 2282 8282 / 84 / 85 / 86

SINALOA | SUCURSAL CULIACÁN

AV. JESÚS KUMATE SUR #4301, COL. HACIENDA DE LA MORA, C.P. 80143, CULIACÁN, SIN. TEL.: 66 7173 9139 / 66 7173 8400

TABASCO | SUCURSAL VILLAHERMOSA

CALLE HELIO LOTES 1, 2 Y 3 MZ. #1, COL. INDUSTRIAL, 2A ETAPA, C.P. 86010, VILLAHERMOSA, TAB. TEL.: 99 3353 7244

YUCATÁN | SUCURSAL MÉRIDA

CALLE 33 #600 Y 602, LOCALIDAD ITZINCAB Y MULSAY, MPIO. UMÁN, C.P. 97390, MÉRIDA, YUC. TEL.: 99 9912 2451

Modelo: **BASE-40P**

Marca: PRETUL

Código: **29966**

Garantía. Duración: 1 año. Cobertura: piezas, componentes y mano de obra contra defectos de fabricación o funcionamiento, excepto si se usó en condiciones distintas a las normales; cuando no fue operado conforme instructivo; fue alterado o reparado por personal no autorizado por Truper®. Para hacer efectiva la garantía presente el producto, póliza sellada o factura o recibo o comprobante, en el establecimiento donde lo compró o en Corregidora 22, Centro, Cuauhtémoc, CDMX, 06060, donde también podrá adquirir partes, componentes, consumibles y accesorios. Incluye los gastos de transportación del producto que deriven de su cumplimiento de su red de servicio. Tel. **800-018-7873. Importado en México por: Truper, S.A. de C.V.** Parque Industrial 1, Parque Industrial Jilotepec, Jilotepec, Edo. de Méx. C.P. 54257 Made in/Hecho en China, Tel.: 76 1782 9100. **www.truper.com** | **Importado en Colombia por: 95/24 Colombia S.A.S.,** NIT 900937674-0, Autopista Medellín KM. 5, costado Sur Parque Industrial Logika II Bodega #7, Tenjo Cundinamarca, Colombia. | **Importado en El Salvador por: Soluciones y Herramientas, S.A. de C.V.,** NIT 0614-270906-102-0, Km. 17 ½ Carretera CA-1, Parque Industrial Palo Alto, N° 8 y 9, Apopa, San Salvador, El Salvador. Tel (503) 2205-3900

Sello del establecimiento comercial.
Fecha de entrega: