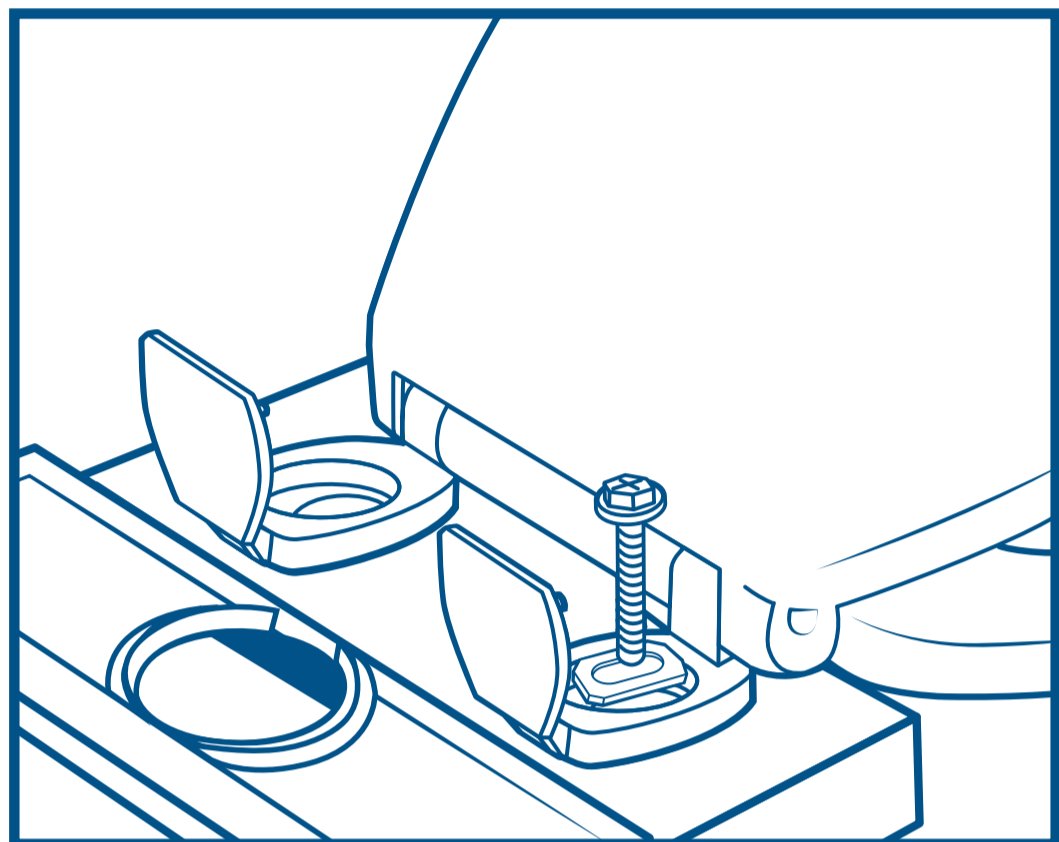


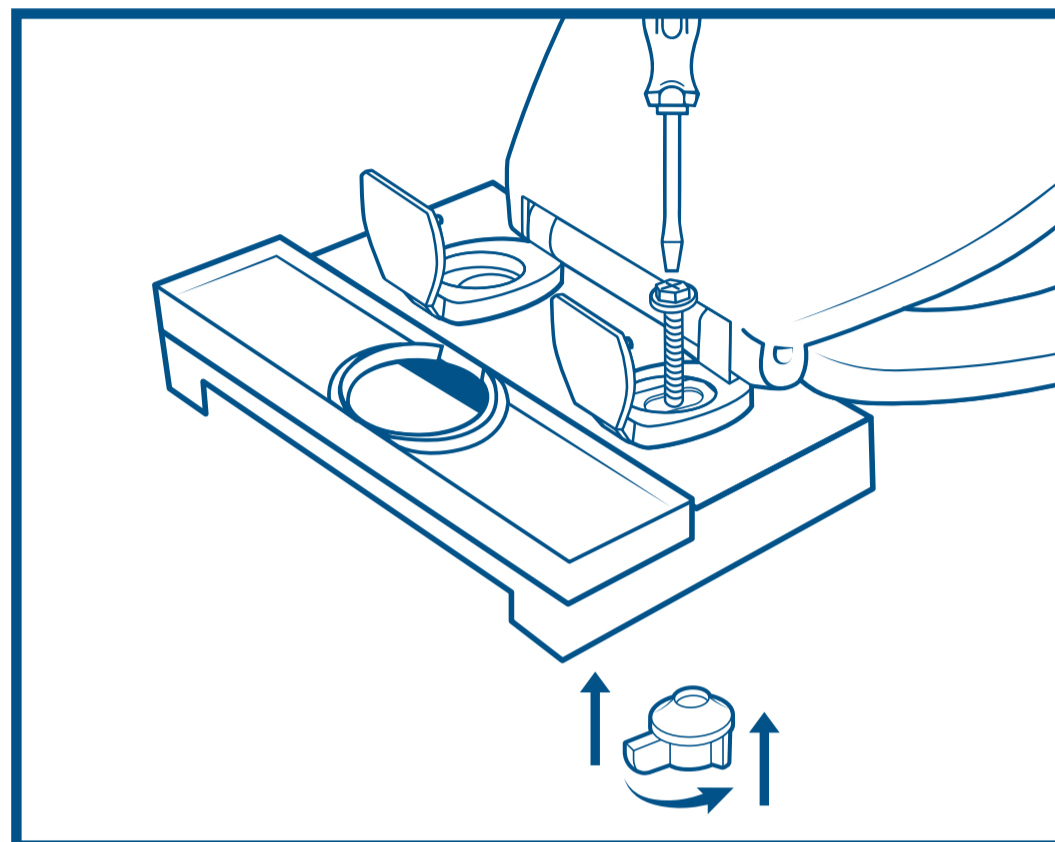
INSTRUCTIVO DE INSTALACIÓN

Lea este instructivo antes de hacer la instalación

1. Coloque el asiento sobre el WC, alineando las bisagras en los orificios para la instalación. Introduzca una arandera y uno de los tornillos en la bisagra.



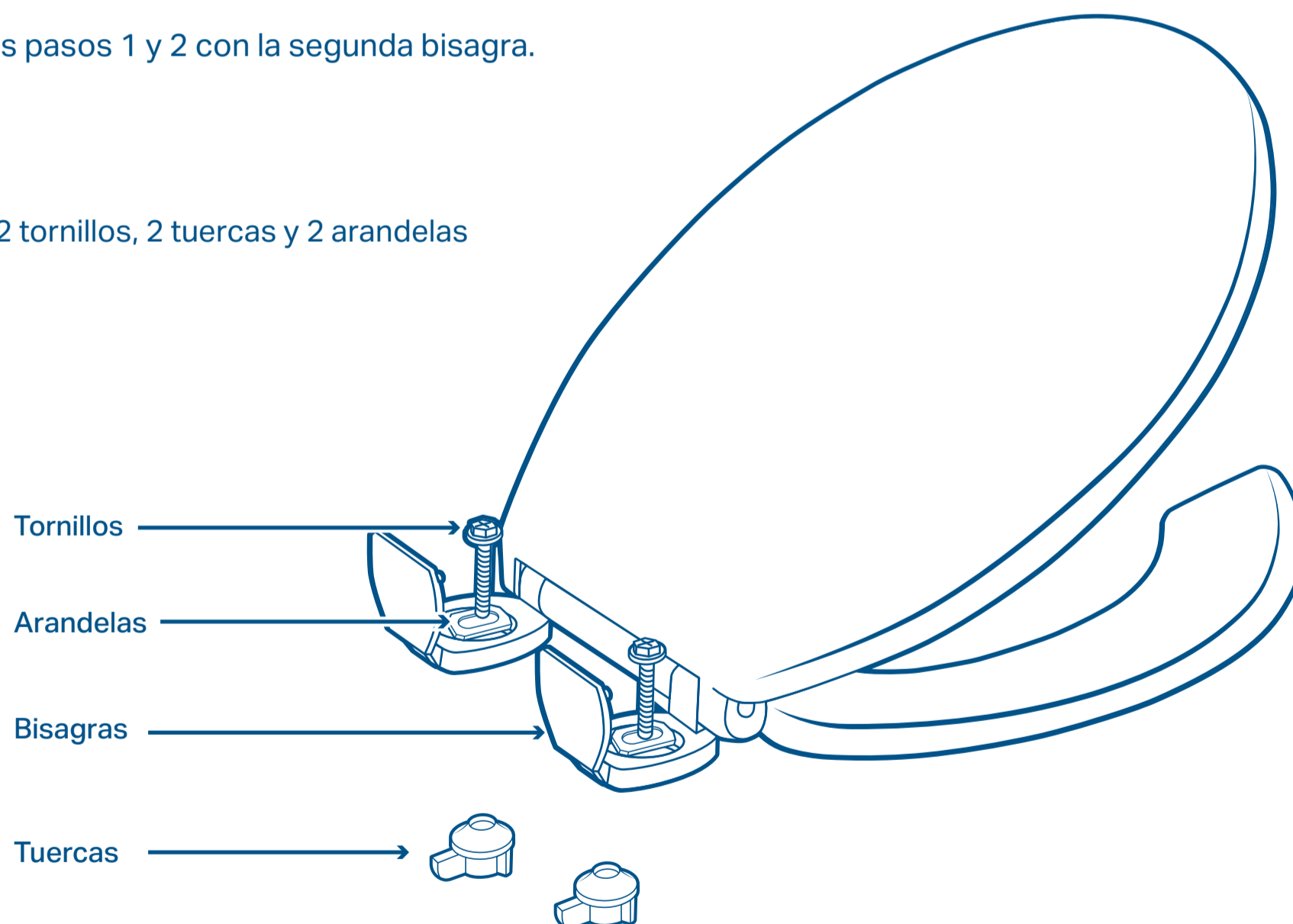
2. Por la parte inferior, coloque la tuerca y enrósquela en sentido horario hasta que quede en contacto con el cuerpo del WC. Con ayuda de un desarmador, apriete el tornillo en sentido horario hasta lograr un ajuste firme.



3. Repita los pasos 1 y 2 con la segunda bisagra.

Incluye:

2 bisagras, 2 tornillos, 2 tuercas y 2 arandelas



Este producto está garantizado por 1 año contra defectos de fabricación, funcionamiento y mano de obra. Para hacer válida la garantía o adquirir partes o refacciones, deberá presentar el producto en Corregidora 35, Col. Centro, Alc. Cuauhtémoc, CDMX C.P. 06060 o en el establecimiento donde lo compró. Para dudas o comentarios consulte WWW.TRUPER.COM o llame al 800 018 7873. Made in/Hecho en China. Importado por TRUPER, S.A. de C.V. Parque Industrial 1, Parque Industrial Jilotepec, Jilotepec, Edo. de Méx. C.P. 54257.

06-2026



Fecha de compra:



FOSET® UNA MARCA DE GRUPO TRUPER

7 502309 735568