

LEA ESTAS INSTRUCCIONES ANTES DE INSTALAR:

⚠ ADVERTENCIA Desconecte la energía eléctrica antes de la instalación.

Especificaciones:

Tensión: 120 V~ - 220 V~
Frecuencia: 60 Hz
Corriente: 305 mA - 166 mA
Potencia: 22 W
Flujo luminoso: 1 600 lm
Tipo de fuente de luz: LED x 24
Dimensiones: 38 cm D (∅) x 8 cm

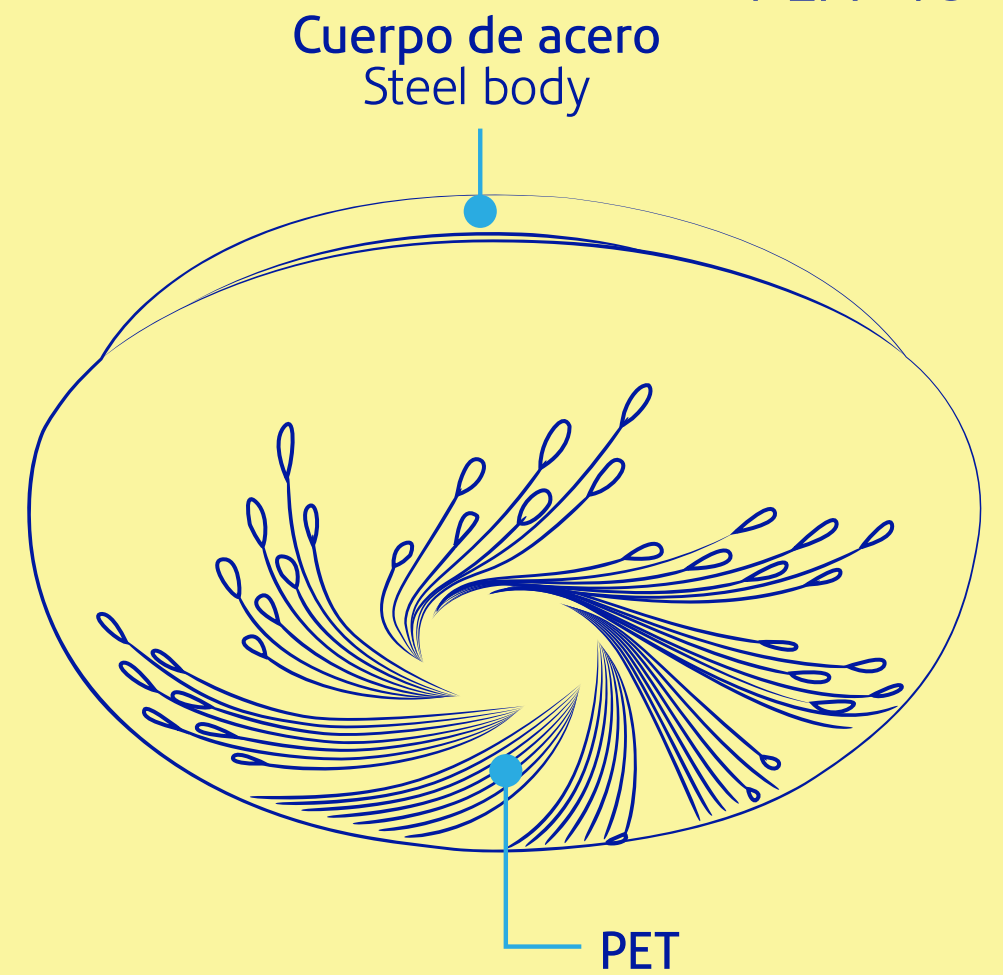
Consumo de energía eléctrica

Consumo de energía 528 Wh/día
Por unidad de tiempo en condiciones normales de operación del aparato.

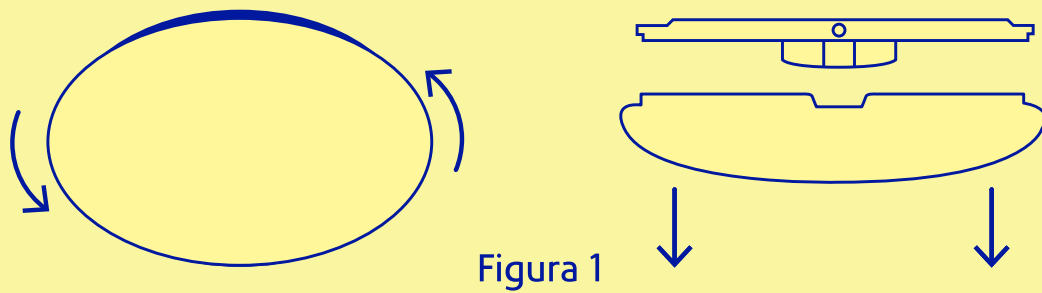


Consumo de energía en espera No aplica
En unidad de tiempo del aparato

Con base en 24 horas de uso continuo



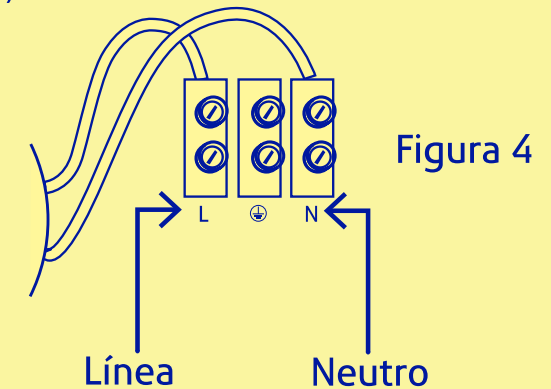
- ① Retirar la pantalla girándola en sentido contrario a las manecillas del reloj.
Remove the screen by turning it counterclockwise.



- ② Sostener la base del luminario contra el techo, pasar los cables a través del orificio en la base (Figura 2) y marcar los puntos donde va a taladrar para fijar el luminario y atornillar la base (Figura 3).
Hold the base of the luminaire against the ceiling, pass the cables through the hole in the base (Figure 2) and mark the points where you are going to drill to fix the luminaire and screw the base (Figure 3).



- ③ Conectar los cables de alimentación al bloque de conexiones en la base del luminario. (figura 4)
Connect the power cables to the connection block at the base of the luminaire. (figure 4)



- ④ Volver a colocar la pantalla girándola en sentido de las manecillas del reloj. (Figura 5)
Replace the screen by turning it clockwise. (Figure 5)

