

VOLTECK®

Ambiente

DESCANSO

CONFORTABLE

FUNCIONAL

PRODUCTIVO
6500K

Cochera
Garage



Área de trabajo
Workspace



Comercios
Stores



Lea estas instrucciones antes de instalar:

⚠ IMPORTANTE Antes de instalar, desconecte el paso de energía mediante el interruptor de circuito o fusible. Asegúrese de que el circuito no este energizado y de que el área esté libre de humedad antes de iniciar la instalación.

Aplicaciones: Adecuado para uso doméstico y en exteriores. El ambiente húmedo no le afecta.
⚠ IMPORTANT Before installation, turn off the power supply using the circuit breaker or fuse. Ensure the circuit is not energized and the area is dry before starting the installation.
Applications: Suitable for household and outdoor use. It is not affected by humid environments.

Incluye. Includes

- 2 Abrazaderas. 2 Buckles
- 2 Tuercas. 2 Screws
- 2 Anillos de suspensión. 2 Hanging rings

Instrucciones de instalación. Installation instructions

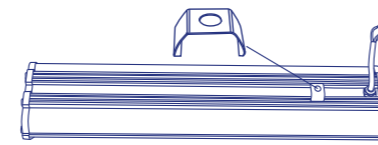
Cable. Cable

- Desconecte la alimentación eléctrica.
Turn off the main power supply.
- Coloque el anillo de suspensión y cuelgue la lámpara del techo.
Place the suspension ring and hang the light to the ceiling.
- Localice los cables FASE (café), NEUTRO (azul) y TIERRA (verde/amarillo) conectados al luminario.
Locate the HOT (brown), NEUTRAL (blue), and GROUND (green/yellow) wires connected to the linear high bay.
- Atornille estos cables a las líneas de alimentación correspondientes y vuelva a encender la alimentación eléctrica.
Screw these wires together to the corresponding power lines, and turn the main power supply back on.

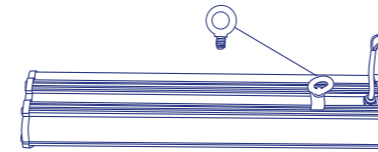


INSTALACIÓN

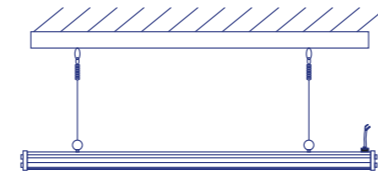
- Fije la abrazadera al producto.
Fasten the buckle onto the product.



- Apriete el anillo de suspensión, la abrazadera y la tuerca.
Tighten the hanging ring, buttons and nuts.

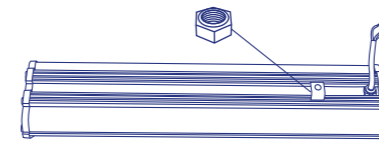


- Instale el luminario en la posición requerida (cables no incluidos).
Install the lamp to the required position (cables not included).



LIMPIEZA. Utilice solo un paño suave. No utilice solventes o productos químicos.
CLEANING. Use only a soft cloth. Do not use solvents or other chemicals.

- Coloque la tuerca debajo de la abrazadera.
Fasten the buckle onto the product.



- Repita los tres pasos anteriores.
Repeat the previous three steps.



Especificaciones

Frecuencia	60 Hz
Corriente	1 389 mA - 694 mA
Eficacia	90 lm/W
Fuente de luz	LED × 180
Direccional	

Consumo de energía: 3 600 Wh/día
Por unidad de tiempo en condiciones normales de operación del aparato.

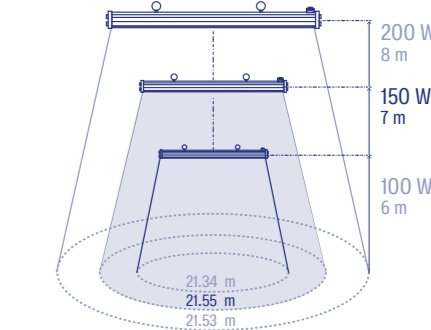
Consumo de energía en espera: No aplica
En unidad de tiempo del aparato.
Con base en 24 horas de uso continuo.

*Vida útil de 20 años (20 000 horas), basado en 3 horas diarias de uso.

Garantía. Duración: 3 años. Cobertura: piezas, componentes y mano de obra contra defectos de fabricación o funcionamiento, excepto si se usó en condiciones distintas a las normales; cuando no fue operado conforme instructivo; fue alterado o reparado por personal no autorizado por TRUPER®. Para hacer efectiva la garantía presente el producto, póliza sellada o factura o recibo o comprobante, en el establecimiento donde lo compró o en Corregidora 35, Centro, Cuauhtémoc, CDMX, 06060, donde también podrá adquirir partes, componentes, consumibles y accesorios. Incluye los gastos de transportación del producto que deriven de su cumplimiento de su red de servicio. Tel. 800-018-7873. Made in/Hecho en China. Importador TRUPER, S.A. de C.V. Parque Industrial 1, Parque Industrial Jilotepec, Jilotepec, Edo. de Méx. C.P. 54257, Tel. 761 782 9100. WWW.TRUPER.COM



Apertura de luz del luminario
Light beam



Sello del establecimiento comercial.
Fecha de entrega:

43895
HBL-150L

UNA MARCA DE
GRUPO TRUPER