

Monomando para fregadero

CUELLO EXTRAÍBLE

Maneral tipo palanca

44074
KUF-82

INSTRUCTIVO DE INSTALACIÓN

LEA CUIDADOSAMENTE ESTE INSTRUCTIVO ANTES DE HACER LA INSTALACIÓN

1 Instalación

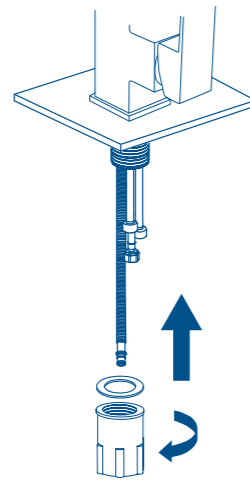
Nota: Su monomando viene previamente ensamblado.

En caso de instalaciones nuevas, omita este paso.

Cierre el flujo de agua fría y caliente por medio de las válvulas de paso y retire su anterior monomando.

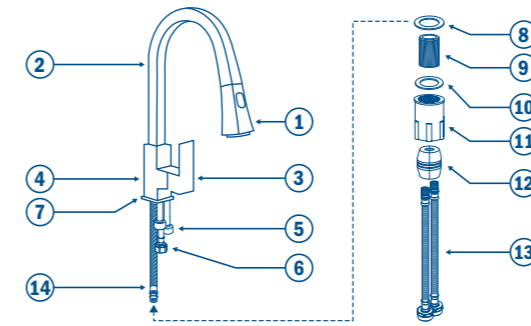
Limpie toda la superficie superior del fregadero, para eliminar la suciedad o incrustaciones que dificulten la presentación y la instalación de su nuevo monomando FOSET.

Coloque el monomando en el barreno central del fregadero o mueble y acomódelo. Posteriormente por la parte inferior coloque el empaque (10) y rosque la contratuerca de fijación (11), asegurando que todas las piezas queden totalmente fijas.



Listado de partes:

- | | |
|--------------------------|------------------------------|
| 1. Nariz | 9. Conexión de ensamble |
| 2. Cuello | 10. Empaque |
| 3. Maneral | 11. Contratuerca de fijación |
| 4. Cuerpo | 12. Contrapeso |
| 5. Conector toma de agua | 13. Manguera flexible |
| 6. Conector manguera | 14. Manguera extensible |
| 7. Chapetón | |
| 8. Empaque chapetón | |



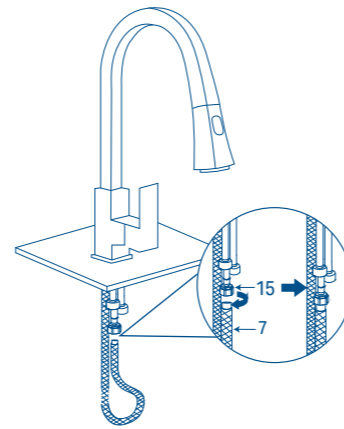
Algunas partes mencionadas en el diagrama ya vienen ensambladas previamente.

NOTA:

Este diagrama es únicamente ilustrativo como apoyo para el ensamble. El producto puede variar de acuerdo al modelo.

2 Conexión de la manguera extraíble al conector

Realice la conexión de la manguera extensible (14) con el conector manguera (6) apretando firmemente la contratuerca del conector.



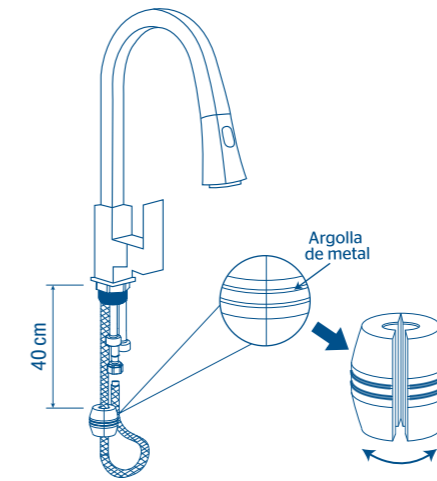
3 Colocación del contrapeso

Coloque el contrapeso (12) en la manguera extensible (14)

Para abrir el contrapeso deberá alinear la abertura de las argollas de metal a la hendidura.

Una vez colocada la manguera gire las argollas para asegurar el contrapeso.

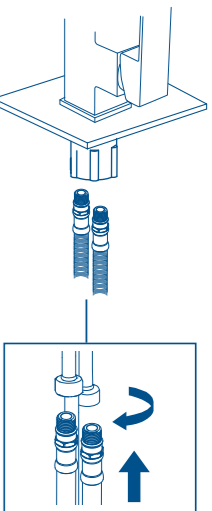
Coloque el contrapeso a una distancia mínima de 40 cm de la tarja.



4 Alimentación de agua

Conecte la alimentación de agua al monomando por medio de mangueras flexibles (13), enrosque un extremo de la manguera flexible a la entrada del monomando y por el otro extremo de la manguera conéctela a la válvula de paso.

Finalmente abra el flujo del agua fría y caliente de las válvulas de paso, abra y cierre su monomando varias veces y revise que no existan fugas de agua, en caso de presentarse fugas de agua, apriete firmemente las uniones donde se presenta la fuga.



Requerimientos de instalación

Para el correcto funcionamiento del producto, la presión mínima es de 25 kPa (3.6 PSI) a una presión máxima de 98 kPa (14.2 PSI). Relación altura-presión para depósitos de agua. Contados a partir del depósito superior del agua.

Cada metro de altura, del monomando a la base del tinaco, equivalen a 10 kPa (0.1 kgf/cm²) [1.42 PSI]

Altura (h)	Presión		
	kPa	kgf/cm ²	PSI
2.5 m	25	0.25	3.6
3 m	30	0.3	4.2
4 m	40	0.4	5.6

⚠ ATENCIÓN En caso de instalar el producto a una presión distinta a la indicada, altera el funcionamiento y consumo de agua del mismo.

MONOMANDO TIPO	RANGO DE PRESIÓN DE TRABAJO	NIVELES DE EDIFICACIÓN Contados a partir del depósito superior del agua
Baja Presión	25 kPa a 98 kPa (0.25 kgf/cm ² a 1 kgf/cm ²)	De 1 a 4
Media Presión	98 kPa a 294 kPa (1.0 kgf/cm ² a 3.0 kgf/cm ²)	De 4 a 12 ó equipo hidroneumático
Alta Presión	294 kPa a 588 kPa (3.0 kgf/cm ² a 6.0 kgf/cm ²)	Más de 12 ó equipo hidroneumático

Consejos útiles

Se recomienda que antes de conectar la alimentación de agua al monomando, purgue la línea de agua para evitar filtraciones de impurezas que puedan dañar el funcionamiento del monomando.

Nunca utilice herramientas dentadas para tomar piezas con recubrimiento, ya que puede dañar la superficie de las partes con recubrimiento y reducir la vida útil del monomando.

Nunca utilice silicón en la parte interna del monomando, utilice solo en la parte externa.

Mantenimiento

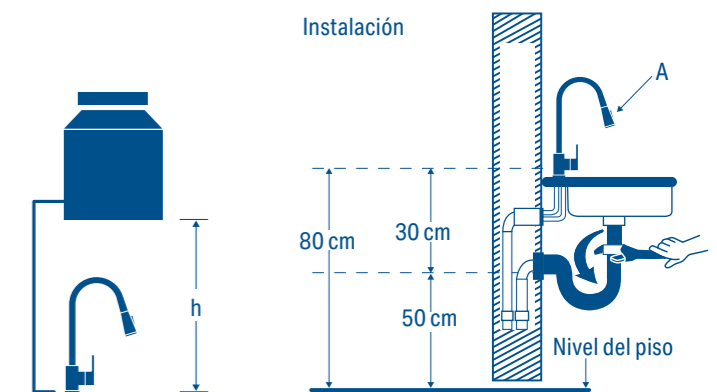
Para la limpieza de su monomando, solo se requiere de una franela humedecida en agua, nunca utilice abrasivos, agentes químicos o fibras para la limpieza del monomando.

Funcionamiento de apertura y cierre del flujo del agua

Su monomando FOSET, incluye cartuchos tipo cerámico que tienen las siguientes características:

Giro de un cuarto de vuelta (90 grados).

Disco cerámico para garantizar una vida útil de 50 000 ciclos de apertura y de cierre.



*Medida recomendada. Coloque el monomando (A)
Nota: En todas las uniones roscadas utilizar cinta teflón, para evitar fugas.