

## INSTRUCTIVO DE INSTALACIÓN

LEA CUIDADOSAMENTE ESTE INSTRUCTIVO ANTES DE HACER LA INSTALACIÓN

### 1 Instalación

**Nota: Su monomando viene previamente ensamblado**

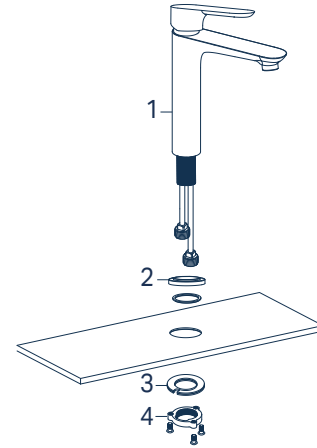
En caso de instalaciones nuevas, omita este paso.

Cierre el flujo de agua fría y caliente por medio de las válvulas de paso y retire su anterior monomando.

Limpie toda la superficie superior del lavabo, para eliminar la suciedad o incrustaciones que dificulten la presentación y la instalación de su nuevo monomando FOSET.

Tome su monomando (1) y coloque el chapetón (2) por debajo.

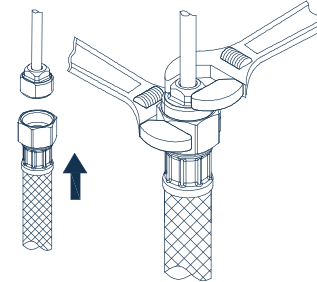
Coloque el monomando (1) en el lavabo, y por debajo instale la arandela plana (3) y fíjela con la tuerca de fijación (4), asegúrese de que su monomando quede bien fijo y alineado.



### 2 Alimentación de agua

Conecte la alimentación de agua a la monomando por medio de mangueras flexibles (no incluidas), enrosque un extremo de la manguera flexible a la entrada del monomando y por el otro extremo de la manguera conéctela a la válvula de paso.

Finalmente abra el flujo del agua fría y caliente de las válvulas de paso, abra y cierre su monomando varias veces y revise que no existan fugas de agua, en caso de presentarse fugas de agua, apriete firmemente las uniones donde se presenta la fuga.



### Consejos útiles

Se recomienda que antes de conectar la alimentación de agua al monomando, purgue la línea de agua para evitar filtraciones de impurezas que puedan dañar su funcionamiento.

Nunca utilice herramientas dentadas para tomar piezas con recubrimiento ya que puede dañar la superficie de las partes con recubrimiento y reducir su vida útil.

Nunca utilice silicón en la parte interna del monomando.

### Mantenimiento

Para la limpieza del monomando, solo se requiere de una franela humedecida en agua, nunca utilice abrasivos, agentes químicos o fibras para su limpieza.

### Funcionamiento de apertura y cierre del flujo del agua

Su monomando FOSET, incluye cartuchos tipo cerámico que tienen las siguientes características:

Giro de un cuarto de vuelta (90 grados).

Disco cerámico para garantizar una vida útil de 50 000 ciclos de apertura y de cierre.

**⚠ ATENCIÓN** Utilizar sólo piezas de repuesto originales suministradas o aprobadas por el proveedor.

### Requerimientos de instalación

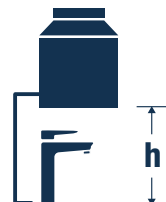
Para el correcto funcionamiento del producto, la presión mínima es de 25 kPa (3.6 PSI) a una presión máxima de 98 kPa (14.2 PSI). Relación altura-presión para depósitos de agua. Contados a partir del depósito superior del agua.

Cada metro de altura, de la mezcladora a la base del tinaco, equivalen a 10 kPa (0.1 kgf/cm<sup>2</sup>) [1.42 PSI]

**⚠ ATENCIÓN** En caso de instalar el producto a una presión distinta a la indicada, altera el funcionamiento y consumo de agua del mismo.

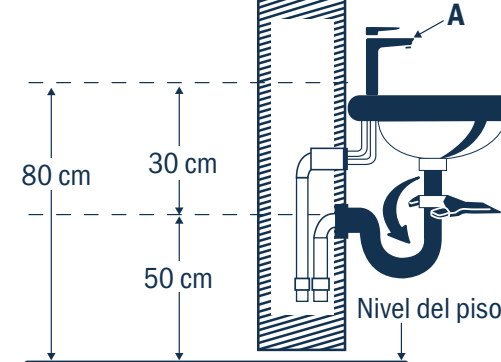
Producto elaborado con materiales de alto desempeño en contacto con el agua, cobre y latón.

Altura (h)	kPa	Presión kgf/cm <sup>2</sup>	PSI
2.5 m	25	0.25	3.6
3 m	30	0.3	4.2
4 m	40	0.4	5.6

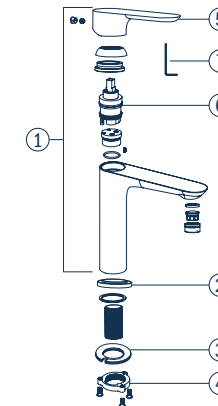


MEZCLADORA TIPO	RANGO DE PRESIÓN DE TRABAJO	NIVELES DE EDIFICACIÓN Contados a partir del depósito superior del agua
Baja presión	25 kPa a 98 kPa (0.25 kgf/cm <sup>2</sup> a 1 kgf/cm <sup>2</sup> )	De 1 a 4

### Instalación



Medida recomendada. Coloque el monomando (A)  
**Nota:** En todas las uniones roscadas utilizar cinta teflón, para evitar fugas.



### Listado de partes

1. Monomando
2. Chapetón
3. Arandela plana
4. Tuerca de fijación
5. Maneral
6. Cartucho
7. Llave hexagonal

Algunas partes mencionadas en el diagrama ya vienen ensambladas previamente.

**Nota:** Este diagrama es únicamente ilustrativo como apoyo para el ensamble. El producto puede variar de acuerdo al modelo.