

LISTADO DE PARTES

- | | |
|-------------|--------------------|
| 1. Maneral | 4. Válvula |
| 2. Nariz | 5. Cartucho |
| 3. Chapetón | 6. Llave hexagonal |

Algunas partes mencionadas en el diagrama ya vienen ensambladas previamente.

NOTA: Este diagrama es únicamente ilustrativo como apoyo para el ensamble. El producto puede variar de acuerdo al modelo.

Mantenimiento

Para la limpieza del monomando, solo se requiere de una franela humedecida en agua, nunca utilice abrasivos, agentes químicos o fibras para su limpieza.

⚠ ATENCIÓN

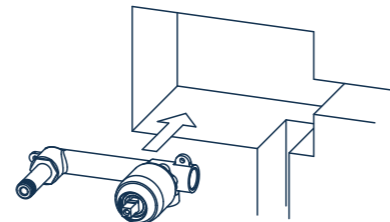
Utilizar sólo piezas de repuesto originales suministradas o aprobadas por el proveedor.

INSTRUCTIVO

LEA CUIDADOSAMENTE ESTE INSTRUCTIVO ANTES DE HACER LA INSTALACIÓN

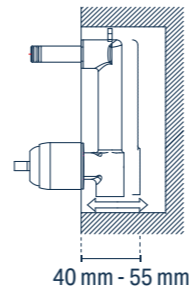
1 Instalación

Nota: El monomando viene previamente ensamblado. Quite el chapetón, el maneral y la nariz de la válvula, inserte la válvula en la toma de agua empotrada en la pared.



2 Toma de agua

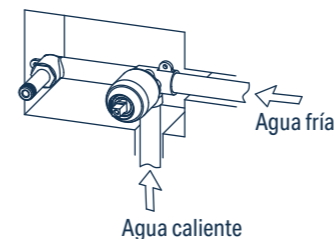
Asegúrese que tenga una salida con un largo de entre 40 mm y 55 mm



3 Salidas de agua

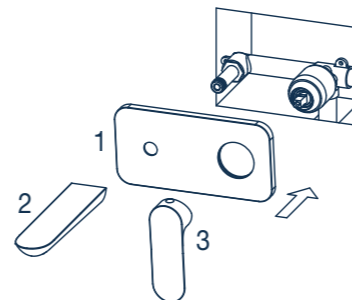
Tome en cuenta que las tomas de agua deben ser hacia un lado el agua fría y hacia abajo el agua caliente. (Ver figura 1)

Figura 1.



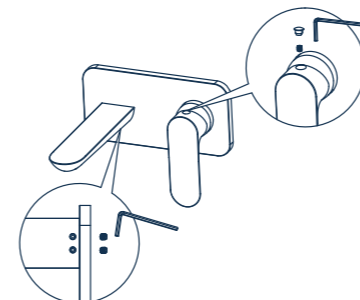
4 Montaje de elementos

Una vez colocada la válvula en la pared, inserte a presión el chapetón (1), después la nariz (2) y el maneral (3).



5 Fijación

Fije la nariz y el maneral por medio de los tornillos y la llave hexagonal.



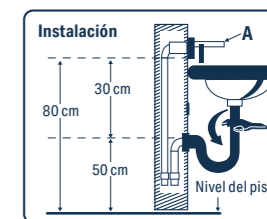
Requerimientos de instalación

Para el correcto funcionamiento del producto, la presión mínima es de 25 kPa (3.6 PSI) a una presión máxima de 98 kPa (14.2 PSI). Relación altura-presión para depósitos de agua. Contados a partir del depósito superior del agua.

⚠ ATENCIÓN En caso de instalar el producto a una presión distinta a la indicada, altera el funcionamiento y consumo de agua del mismo.

Producto elaborado con materiales de alto desempeño en contacto con el agua: latón.

Altura (h)	kPa	Presión kgf/cm ²	PSI
2.5 m	25	0.25	3.6
3 m	30	0.3	4.2
4 m	40	0.4	5.6



MONOMANDO TIPO	RANGO DE PRESIÓN DE TRABAJO	NIVELES DE EDIFICACIÓN Contados a partir del depósito superior del agua
Baja presión	25 kPa a 98 kPa (0.25 kgf/cm ² a 1 kgf/cm ²)	De 1 a 4

Medida recomendada. Coloque el monomando (A).
Nota: En todas las uniones roscadas utilizar cinta teflón, para evitar fugas.