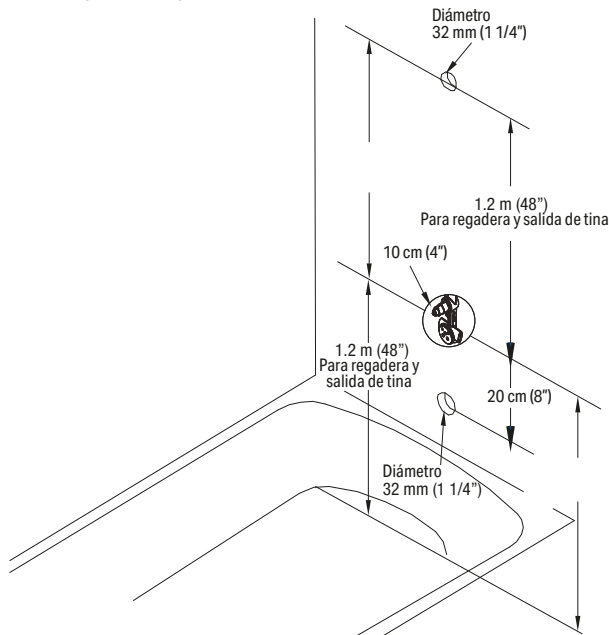


ANTES DE USAR LEA EL INSTRUCTIVO DE INSTALACIÓN

1. Preparación para la instalación del monomando.

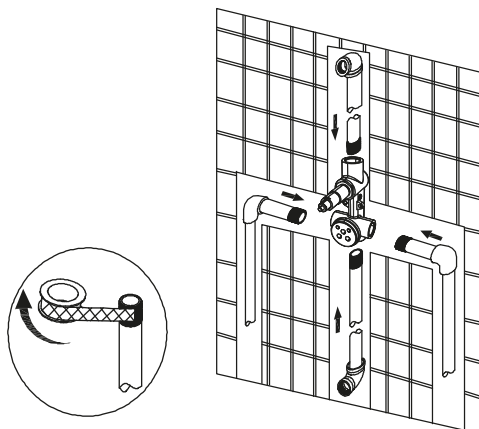
Desconecte el suministro de agua.
Verifique las distancias aproximadas para la instalación entre la válvula, la regadera y la salida de tina, como se muestra en el diagrama siguiente:



Se recomienda que en la instalación de la válvula se mantenga una distancia de entre 5 cm a 6 cm entre la parte posterior de la válvula y hasta la pared terminada.

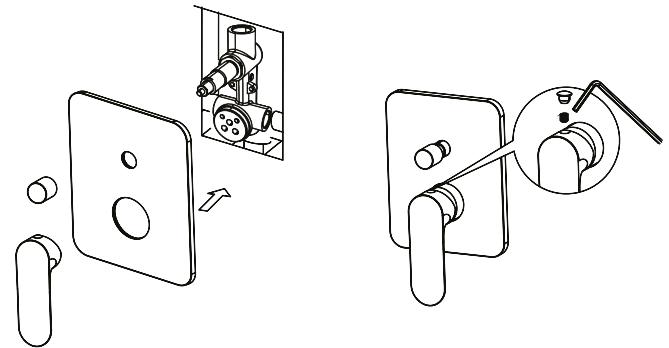
2. Instalación del monomando con regadera y salida de tina.

Coloque cinta teflón en todas las roscas de las salidas y asegúrese que la válvula este instalada con la leyenda "up" hacia arriba.
Para instalar la salida de tina conecte en la parte inferior el tubo de suministro de la salida de tina.



3. Instalación del maneral.

Retire el capuchón de la válvula y del botón e instale el chapetón haciendo presión contra la válvula, de igual manera coloque el botón desviador haciendo presión contra el chapetón. Coloque el maneral sobre el vástago del cartucho de la válvula y apriete con el tornillo por medio de la llave allen incluida y finalmente inserte el tapón en la manija.



LISTADO DE PARTES

- | | | |
|--------------------|-------------|--------------------|
| 1. Válvula | 4. Chapetón | 7. Capuchón |
| 2. Tapón | 5. Cartucho | 8. Llave hexagonal |
| 3. Botón desviador | 6. Maneral | |

