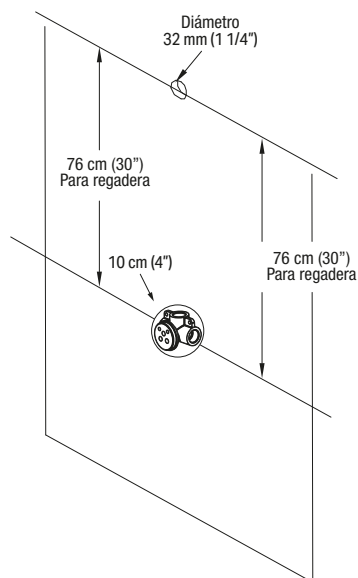


44117
RIM-71M

ANTES DE USAR LEA EL INSTRUCTIVO DE INSTALACIÓN

1. Preparación para la instalación del monomando.

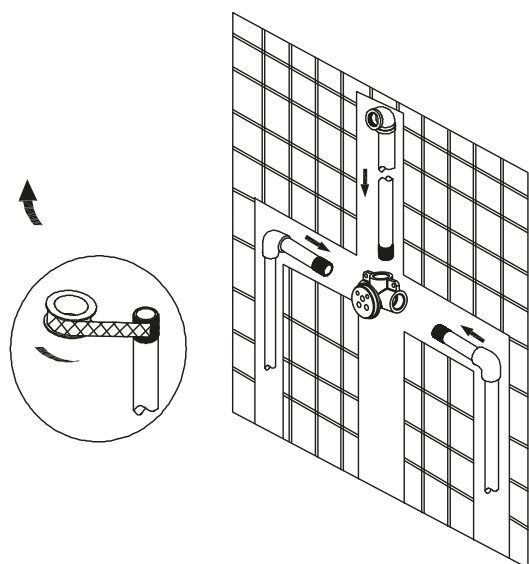
Desconecte el suministro de agua. Verifique las distancias aproximadas para la instalación entre la válvula y la regadera como se muestra en el diagrama siguiente:



Se recomienda que en la instalación de la válvula se mantenga una distancia de entre 5 cm a 6 cm entre la parte posterior de la válvula y hasta la pared terminada.

2. Instalación del monomando con regadera.

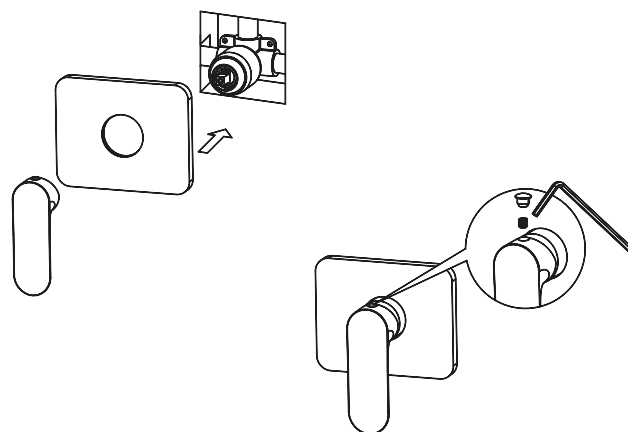
Coloque cinta teflón en todas las roscas antes de hacer las conexiones.



3. Instalación del maneral.

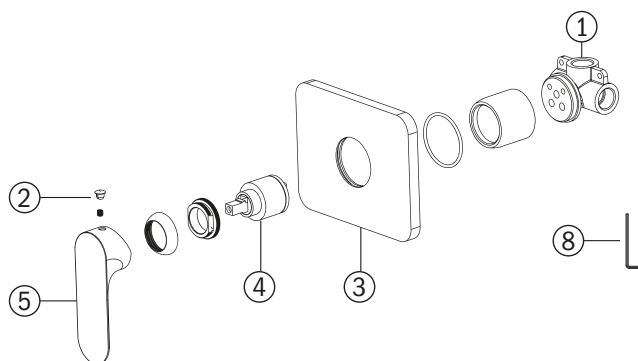
Retire el capuchón de la válvula y del botón e instale el chapetón haciendo presión contra la válvula.

Coloque el maneral sobre el vástago del cartucho de la válvula y apriete con el tornillo por medio de la llave allen incluida y finalmente inserte el tapón en la manija.



LISTADO DE PARTES

- | | |
|-------------|--------------------|
| 1. Válvula | 4. Cartucho |
| 2. Tapón | 5. Maneral |
| 3. Chapetón | 6. Llave hexagonal |



Algunas partes mencionadas en el diagrama ya vienen ensambladas previamente.

NOTA: Este diagrama es únicamente ilustrativo como apoyo para el ensamble. El producto puede variar de acuerdo al modelo.