

INSTRUCTIVO DE INSTALACIÓN

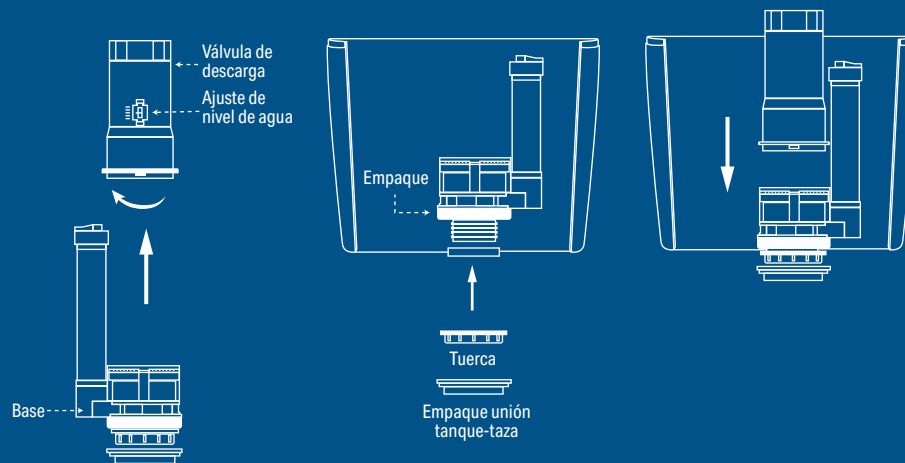
NOTA: Antes de la instalación retire los accesorios anteriores y limpie el tanque. Si acaba de instalar la tubería de suministro de agua, límpiela primero. No utilice masilla de plomero para sellar los accesorios ni limpiadores con cloro (lejía) o productos relacionados.



Fácil instalación
Easy to install

INSTALACIÓN DE VÁLVULA DE DESCARGA EN SANITARIOS DE DOS PIEZAS

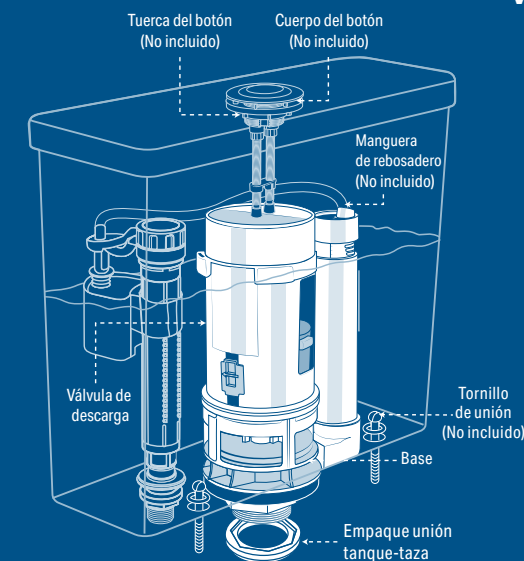
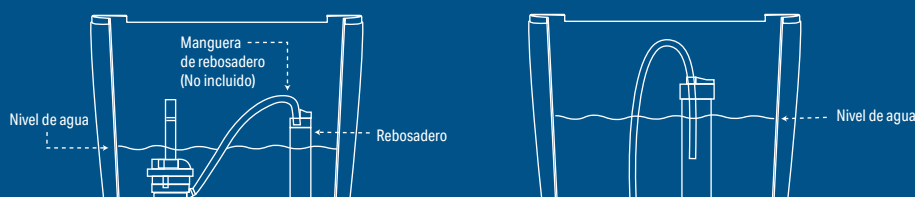
1. Asegurando que el rebosadero esté del lado izquierdo, gire la válvula de descarga hasta que el ajuste de nivel de agua quede frente a usted, luego sepárela de su base.
2. Retire la tuerca e inserte la base en el orificio del tanque de agua. Luego, coloque la tuerca por la parte inferior, y posteriormente, el empaque unión tanque-taza ajustándolo a la forma de la tuerca.
3. Coloque la válvula de descarga a la base de forma inversa de como la separó.



INSTALACIÓN DE LA MANGUERA DE REBOSADERO

Coloque la manguera en el orificio de la válvula de descarga.

NOTA: La altura de la manguera de rebosadero no debe estar por debajo del nivel de agua. Asegúrese que el nivel de agua no rebase la altura del rebosadero.



Sellado hermético antifugas

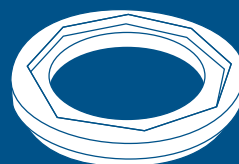
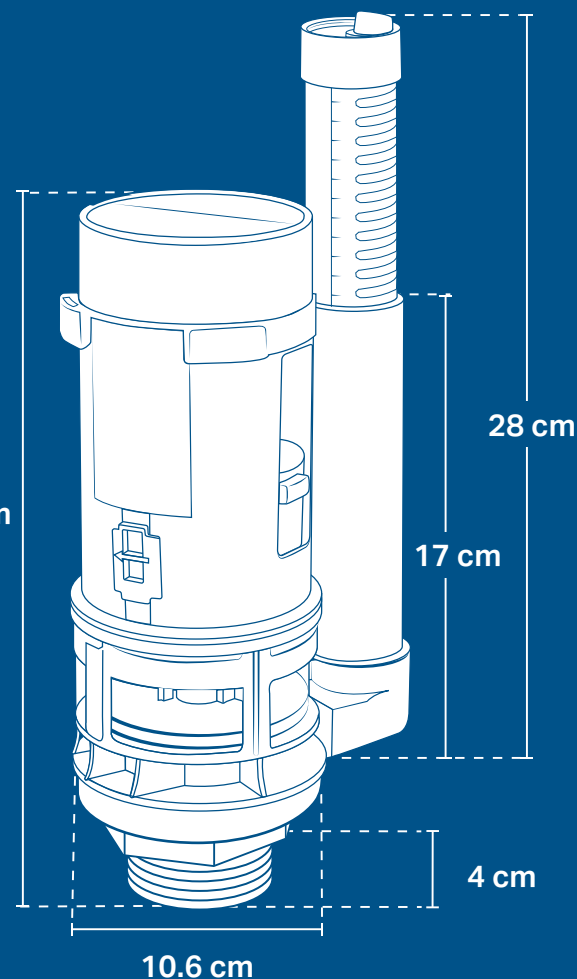
Recomendación: No use limpiadores para taza que contengan blanqueador o cloro, ya que estos productos dañan los componentes del tanque.

Este producto está garantizado por 7 años contra defectos de fabricación, funcionamiento y mano de obra. Para hacer válida la garantía o adquirir partes o refacciones, deberá presentar el producto en Corregidora 35, Col. Centro, Alc. Cuauhtémoc, CDMX C.P. 06060 o en el establecimiento donde lo compró. Para dudas o comentarios consulte WWW.TRUPER.COM o llame al 800 018 7873. Made in/Hecho en China. Importado por TRUPER, S.A. de C.V. Parque Industrial 1, Parque Industrial Jilotepec, Jilotepec, Edo. de Méx. C.P. 54257.

Fecha de compra:

UNA MARCA DE GRUPO TRUPER

NOM



Incluye: Empaque unión tanque-taza