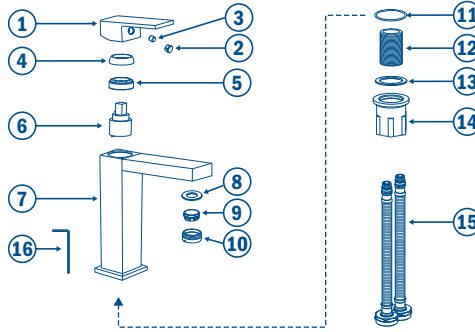


## Listado de partes:

- |                        |                          |
|------------------------|--------------------------|
| 1. Maneral             | 9. Aireador              |
| 2. Botón indicador     | 10. Base del aireador    |
| 3. Opresor             | 11. Chapetón             |
| 4. Escudo del cartucho | 12. Conexión de ensamble |
| 5. Tuerca hexagonal    | 13. Empaque              |
| 6. Cartucho            | 14. Tuerca de fijación   |
| 7. Cuerpo              | 15. Mangueras flexibles  |
| 8. Empaque             | 16. Llave hexagonal      |



Algunas partes mencionadas en el diagrama ya vienen ensambladas previamente.

**NOTA:**  
Este diagrama es únicamente ilustrativo como apoyo para el ensamble. El producto puede variar de acuerdo al modelo.

## INSTRUCTIVO DE INSTALACIÓN

LEA CUIDADOSAMENTE ESTE INSTRUCTIVO ANTES DE HACER LA INSTALACIÓN

### 1 Instalación

Nota: Su monomando viene previamente ensamblado.

En caso de instalaciones nuevas, omita este paso.

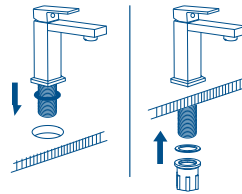
Cierre el flujo de agua fría y caliente por medio de las válvulas de paso y retire su anterior monomando.

Limpie toda la superficie superior del lavabo, para eliminar la suciedad o incrustaciones que dificulten la presentación y la instalación de su nuevo monomando FOSSET.

Tome su monomando y coloque el chapetón (11) por debajo.

Coloque el monomando con el chapetón (11) en el barreno central del lavabo o mueble y acomódelo. Por la parte inferior del lavabo inserte el empaque (13) y rosque la tuerca de fijación (14) en la conexión de ensamble (12) hasta apretar firmemente.

Asegúrese de que su monomando quede bien fijo y alineado.



### Consejos útiles

Se recomienda que antes de conectar la alimentación de agua al monomando, purgue la línea de agua para evitar filtraciones de impurezas que puedan dañar el funcionamiento del monomando.

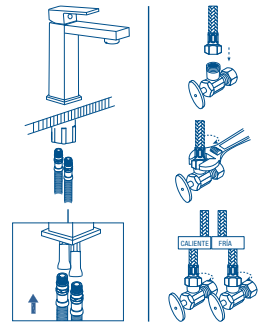
Nunca utilice herramientas dentadas para tomar piezas con recubrimiento, ya que puede dañar la superficie de las partes con recubrimiento y reducir la vida útil del monomando.

Nunca utilice silicón en la parte interna del monomando, utilice solo en la parte externa.

### 2 Alimentación de agua

Conecte la alimentación de agua al monomando por medio de las mangueras flexibles (15), enrosque un extremo de la manguera flexible a la entrada del monomando y por el otro extremo de la manguera conéctela a la válvula de paso.

Finalmente abra el flujo del agua fría y caliente de las válvulas de paso, abra y cierre su monomando varias veces y revise que no existan fugas de agua, en caso de presentarse fugas de agua, apriete firmemente las uniones donde se presenta la fuga.



### Mantenimiento

Para la limpieza de su monomando, solo se requiere de una franela humedecida en agua, nunca utilice abrasivos, agentes químicos o fibras para la limpieza del monomando.

### Funcionamiento de apertura y cierre del flujo del agua

Su monomando FOSSET, incluye cartuchos tipo cerámico que tienen las siguientes características:

Giro de un cuarto de vuelta (90 grados).

Disco cerámico para garantizar una vida útil de 50 000 ciclos de apertura y de cierre.

## Requerimientos de instalación

Para el correcto funcionamiento del producto, la presión mínima es de 25 kPa (3.6 PSI) a una presión máxima de 98 kPa (14.2 PSI). Relación altura-presión para depósitos de agua. Contados a partir del depósito superior del agua.

Cada metro de altura, del monomando a la base del tinaco, equivalen a 10 kPa (0.1 kgf/cm<sup>2</sup>) [1.42 PSI]

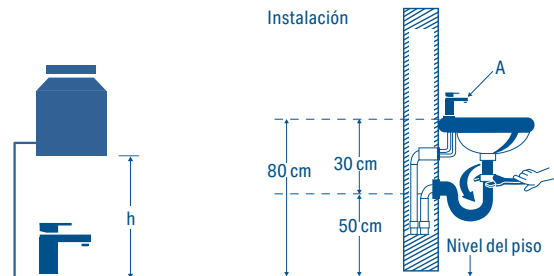
Altura (h)	Presión		
	kPa	kgf/cm <sup>2</sup>	PSI
2.5 m	25	0.25	3.6
3 m	30	0.3	4.2
4 m	40	0.4	5.6

### ⚠ ATENCIÓN

En caso de instalar el producto a una presión distinta a la indicada, altera el funcionamiento y consumo de agua del mismo.

MONOMANDO TIPO	RANGO DE PRESIÓN DETRABAJO	NIVELES DE EDIFICACIÓN Contados a partir del depósito superior del agua
Baja Presión	25 kPa a 98 kPa (0.25 kgf/cm <sup>2</sup> a 1 kgf/cm <sup>2</sup> )	De 1 a 4
Media Presión	98 kPa a 294 kPa (1.0 kgf/cm <sup>2</sup> a 3.0 kgf/cm <sup>2</sup> )	De 4 a 12 ó equipo hidroneumático
Alta Presión	294 kPa a 588 kPa (3.0 kgf/cm <sup>2</sup> a 6.0 kgf/cm <sup>2</sup> )	Más de 12 ó equipo hidroneumático

### Instalación



\*Medida recomendada. Coloque el monomando (A)

Nota: En todas las uniones roscadas utilizar cinta teflón, para evitar fugas.