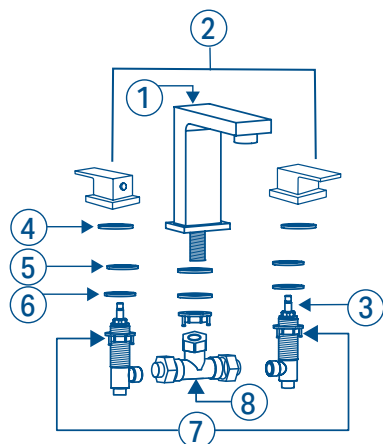


Listado de partes:

- | | |
|-------------|---------------------------------|
| 1. Cuerpo | 5. Empaque plástico |
| 2. Maneral | 6. Arandela de acero inoxidable |
| 3. Cartucho | 7. Tuerca de fijación |
| 4. Empaque | 8. Conexión tee unión |



Algunas partes mencionadas en el diagrama ya vienen ensambladas previamente.

NOTA:

Este diagrama es únicamente ilustrativo como apoyo para el ensamble. El producto puede variar de acuerdo al modelo.

Mezcladora para lavabo

TALADROS SEPARADOS

Maneral metálico

44259 KUM-91M

INSTRUCTIVO DE INSTALACIÓN

LEA CUIDADOSAMENTE ESTE INSTRUCTIVO ANTES DE HACER LA INSTALACIÓN

1 Instalación

En caso de instalaciones nuevas, omita este paso.

Cierre el flujo de agua fría y caliente por medio de las válvulas de paso y retire su anterior mezcladora.

Limpie toda la superficie superior del lavabo, para eliminar la suciedad o incrustaciones que dificulten la presentación y la instalación de su nueva mezcladora FOSET.

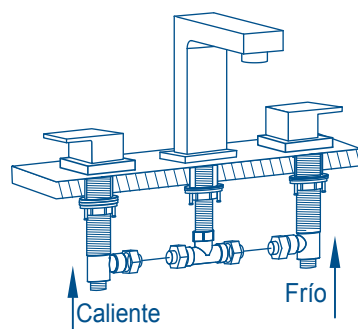
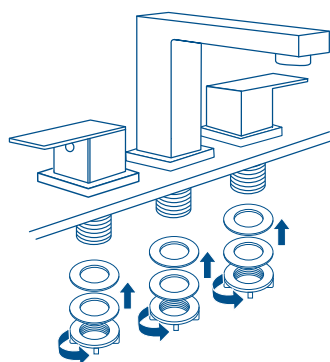
Coloque el cuerpo (1) con su base y por la parte inferior instale las arandelas de acero (6) y fíjelos con la tuerca de fijación (7), finalmente coloque la conexión "T" (8) roscándola por la parte inferior del cuello, vuelva a montar los manerales y asegúrese de que su mezcladora quede bien fija y alineada.

Desmonte los manerales (2) de su base introduciendo cada uno por los orificios correspondientes, vuelva a montar los manerales, y asegure cada maneral con los empaques plásticos (5) y arandelas para manerales (6) y las tuercas de fijación (7). Asegúrese de que sus manerales queden bien fijos y alineados.

Desmonte los manerales (2) de su base introduciendo cada uno por los orificios correspondientes, vuelva a montar los manerales, y asegure cada maneral con los empaques plásticos (5) y arandelas para manerales (6) y las tuercas de fijación (7). Asegúrese de que sus manerales queden bien fijos y alineados.

2 Conexión de la manguera para taladros separados

Conecte los manerales (conexión lateral) y la "T" mediante las mangueras cortas. Conecte la alimentación de agua a la mezcladora por medio de mangueras flexibles, enrosque un extremo de la manguera flexible a la entrada de la mezcladora y por el otro extremo de la manguera conéctela a la válvula. Finalmente abra el flujo del agua fría y caliente de las válvulas de paso, abra y cierre su mezcladora varias veces y revise que no existan fugas de agua, en caso de presentarse fugas de agua, apriete firmemente las uniones donde se presenta la fuga.



Consejos útiles

Se recomienda que antes de conectar la alimentación de agua la mezcladora, purgue la línea de agua para evitar filtraciones de impurezas que puedan dañar el funcionamiento de la mezcladora.

Nunca utilice herramientas dentadas para tomar piezas con recubrimiento, ya que puede dañar la superficie de las partes con recubrimiento y reducir la vida útil del monomando.

Nunca utilice silicón en la parte interna de la mezcladora, utilice solo en la parte externa.

Mantenimiento

Para la limpieza de la mezcladora, solo se requiere de una franela humedecida en agua, nunca utilice abrasivos, agentes químicos o fibras para su limpieza.

Funcionamiento de apertura y cierre del flujo del agua

Su mezcladora FOSET, incluye cartuchos tipo cerámico que tienen las siguientes características:

Giro de un cuarto de vuelta (90 grados).

Disco cerámico para garantizar una vida útil de 50 000 ciclos de apertura y de cierre.



Requerimientos de instalación

Para el correcto funcionamiento del producto, la presión mínima es de 25 kPa (3.6 PSI) a una presión máxima de 588 kPa (85.2 PSI). Relación altura-presión para depósitos de agua. Contados a partir del depósito superior del agua.

Cada metro de altura, de la mezcladora a la base del tinaco, equivalen a 10 kPa (0.1 kgf/cm²) [1.42 PSI]

Altura (h)	Presión		
	kPa	kgf/cm ²	PSI
2.5 m	25	0.25	3.6
3 m	30	0.3	4.2
4 m	40	0.4	5.6

Consumo máximo de agua: 6 L/min

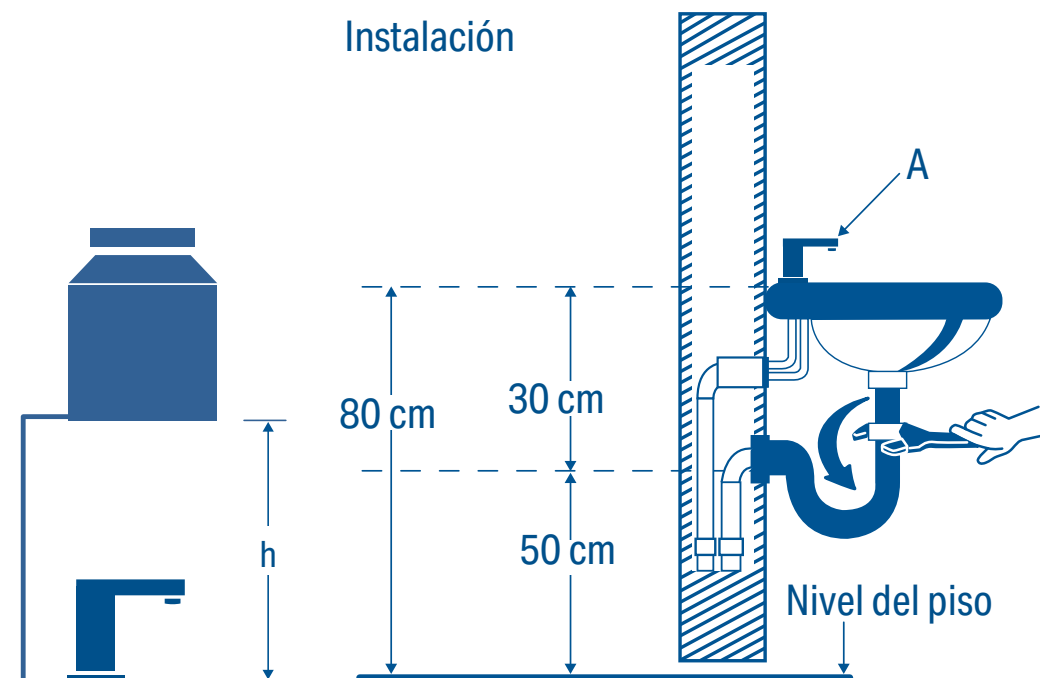
⚠ ATENCIÓN

En caso de instalar el producto a una presión distinta a la indicada, altera el funcionamiento y consumo de agua del mismo.

Diseño accesible

MEZCLADORAS TIPO	RANGO DE PRESIÓN DE TRABAJO	NIVELES DE EDIFICACIÓN Contados a partir del depósito superior del agua
Baja Presión	25 kPa a 98 kPa (0.25 kgf/cm ² a 1.0 kgf/cm ²)	De 1 a 4
Media Presión	98 kPa a 294 kPa (1.0 kgf/cm ² a 3.0 kgf/cm ²)	De 4 a 12 ó equipo hidroneumático
Alta Presión	294 kPa a 588 kPa (3.0 kgf/cm ² a 6.0 kgf/cm ²)	Más de 12 ó equipo hidroneumático

Instalación



*Medida recomendada. Coloque la mezcladora (A)

Nota: En todas las uniones roscadas utilizar cinta teflón, para evitar fugas.