

Fecha de compra:



09-2025



**44367
KUA-76N**

Recomendaciones:

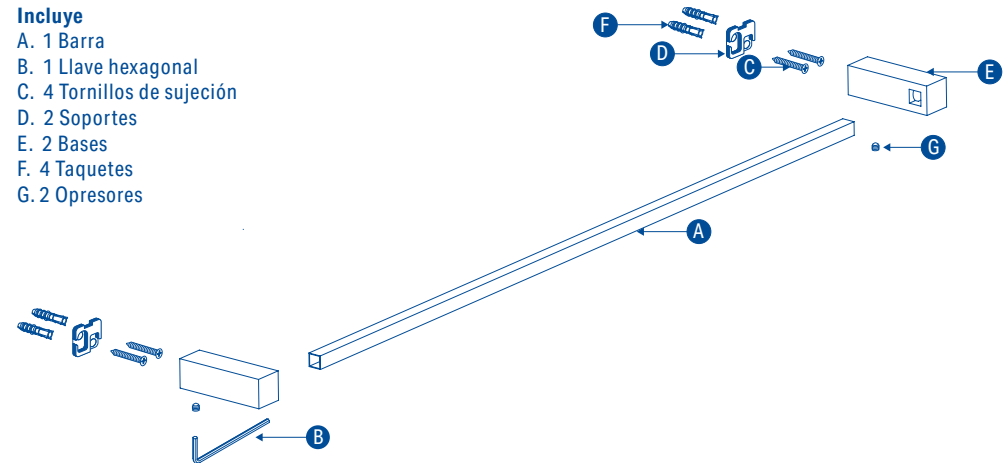
- Sigue con atención las siguientes instrucciones de instalación. El instalador tiene la responsabilidad de realizar un trabajo adecuado.
- Sino sigue los procedimientos correctos de instalación, el producto podría no funcionar correctamente.
- Evite el contacto de las piezas plásticas con la masilla de plomero, los aditivos para tubos o cualquier otro compuesto a base de aceite.
- Asegúrese de tener consigo todas las partes antes de desechar cualquier material del embalaje. Puede verificar los componentes y el número asignado durante la instalación en el diagrama de componentes.
- Nunca utilice herramientas dentadas para tomar piezas con recubrimientos, ya que puede dañar la superficie de las partes recubiertas y reducir la vida útil del producto.
- Nunca utilice silicón en la parte interior del producto.

Mantenimiento:

Nunca use detergentes, sustancias químicas o abrasivos para la limpieza del producto, solo utilice una franela humedecida con agua. Las imágenes en el instructivo son sólo referencias.

Incluye

- A. 1 Barra
- B. 1 Llave hexagonal
- C. 4 Tornillos de sujeción
- D. 2 Soportes
- E. 2 Bases
- F. 4 Taquetes
- G. 2 Opresores

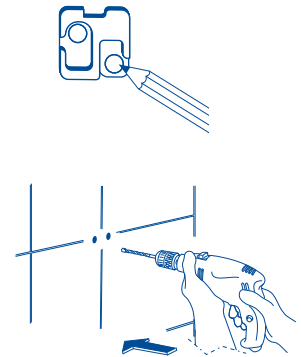


INSTRUCTIVO DE INSTALACIÓN Antes de iniciar su instalación, asegúrese que en el lugar donde desea colocar el accesorio este libre de obstáculos que le impidan una instalación adecuada y que no existan tuberías ocultas.

1

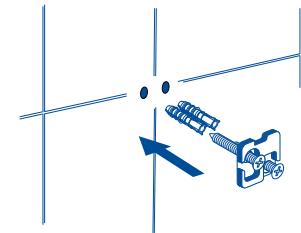
Coloque los soportes (D) con la cara lisa contra el muro y a la altura deseada. Marque los barrenos en el muro con la ayuda de un lápiz.

Con un taladro y una broca de la medida de los taquetes (F) perforo el muro a la profundidad del mismo.



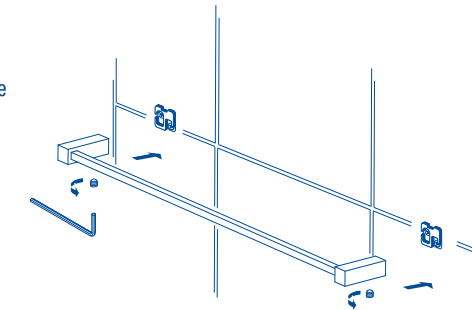
2

Introduzca los taquetes (F) en los orificios del muro y coloque los soportes (D) haciendo coincidir los barrenos con los taquetes y atornille los tornillos de sujeción (C)



3

Coloque las bases (E) sobre los soportes (D) y con la ayuda de la llave hexagonal (B) apriete el opresor (G) para fijar el accesorio.



**44367
KUA-76N**