

# LEA CUIDADOSAMENTE ESTE INSTRUCTIVO ANTES DE HACER LA INSTALACIÓN

Instructivo de instalación para regadera cónica

## Requerimientos de instalación

Para el correcto funcionamiento del producto, la presión mínima es de 20 kPa (2,8 PSI) a una presión máxima de 294 kPa (42,7 PSI). Relación altura-presión para depósitos de agua. Contados a partir del depósito superior del agua.

Altura (h)	kPa	Presión kg/cm <sup>2</sup>	PSI
2 m	20	0.2	2.8
3 m	30	0.3	4.2
4 m	40	0.4	5.6

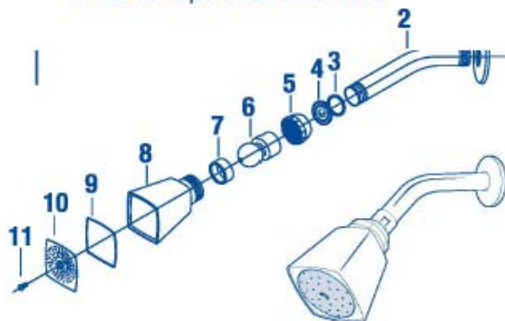


Cada metro de altura, de la regadera a la base del tinaco, equivalen a 10 kPa (0.1 kgf/cm<sup>2</sup>) [1.42 PSI]

**Instalación:** Retire la anterior regadera y limpie la línea de agua (abra el flujo de agua fría y caliente), esto con la finalidad de retirar impurezas que están en la red hidráulica. Coloque cinta de teflón (3 vueltas) en un extremo del brazo y rosquelo firmemente a la salida del agua, utilice una llave stilson para lograrlo. Coloque una franela entre la llave stilson y el tubo para no dañar el acabado. Deslice el chapetón hasta el fondo del brazo de la regadera, asegúrese que llegue hasta el muro. Instale y apriete la regadera con una herramienta adecuada, no se olvide de usar una franela para evitar maltratar su regadera. Nota: Antes de instalar su nueva regadera se recomienda que abra el flujo de agua fría y de agua caliente para limpiar la línea de agua. **Operación:** El diseño de su regadera le permite ajustar la cortina de agua girando la palanca que tiene la regadera, además de operarla en cualquier posición sin que presente fugas o que se caiga, esto gracias al nudo móvil. En caso de requerir ajuste para aflojar o apretar la regadera, solo requiere apretar o aflojar manualmente la tuerca.

**Mantenimiento:** 1. Retire el tornillo. Desarme las partes internas y límpielas con agua y un cepillo suave. Verifique como se desarma la regadera, ya que se armara de igual forma después de su limpieza. 2. Logrando la limpieza de las partes de la regadera, vuelva a armar sus partes. Finalmente verifique que no existan fugas por los ensambles, de ser así vuelva a revisar el armado de las partes y vuelva a instalar el tornillo. Es muy importante seguir las siguientes instrucciones para conservar los acabados de su regadera FOSET® con brillo y en perfecto estado: 1. Utilice únicamente agua y un paño limpio. 2. No utilice fibras, polvos abrasivos ni productos químicos. 3. No utilice objetos punzocortantes para limpiar los acabados.

1. Chapetón (No incluido)
2. Brazo (No incluido)
3. Empaque
4. Economizador
5. Tuerca para camisa
6. Nudo manzana
7. Rondana para nudo manzana
8. Cuerpo
9. Anillo en O
10. Regadera
11. Tornillo



Herramienta necesaria  
(No incluida)

