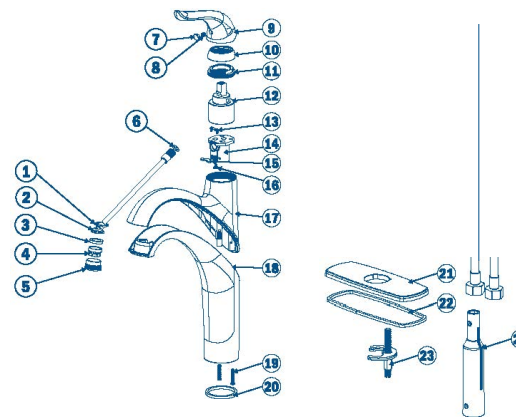


Monomando alto para lavabo

44883
AEM-46

Lista de partes:

- | | | |
|-------------------------|---------------------------------|-------------------------------------|
| 1. Arandela | 10. Cubierta decorativa | 18. Cubierta inferior |
| 2. Manguera de salida | 11. Tuerca | 19. Tornillo |
| 3. Arandela | 12. Conjunto de cartucho | 20. Lavadora |
| 4. Conjunto de aireador | 13. Tarjeta fija | 21. Panel del grifo |
| 5. Salida de agua | 14. Asiento de cartucho | 22. Lavadora |
| 6. Junta | 15. Tarjeta fija | 23. Perno de montaje de suministro |
| 7. Cubierta roja y azul | 16. Tornillo | 24. Conjunto de manguera de entrada |
| 8. Tornillo | 17. Cubierta superior del grifo | 25. Herramientas bloqueo |
| 9. Maneral | | |



Algunas partes mencionadas en el diagrama ya vienen ensambladas previamente.

NOTA:
Este diagrama es únicamente ilustrativo como apoyo para el ensamblaje. El producto puede variar de acuerdo al modelo.

INSTRUCTIVO DE INSTALACIÓN

LEA CUIDADOSAMENTE ESTE INSTRUCTIVO ANTES DE HACER LA INSTALACIÓN

1 Instalación

Nota: Su monomando viene previamente ensamblado.

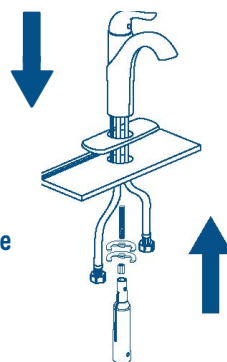
En caso de instalaciones nuevas, omita este paso.

Cierre el flujo de agua fría y caliente por medio de las válvulas de paso y retire su anterior monomando.

Limpie toda la superficie superior del lavabo, para eliminar la suciedad o incrustaciones que dificulten la presentación y la instalación de su nuevo monomando FOSET.

Tome su monomando y verifique que tiene colocada la placa decorativa (15) y el empaque de la placa decorativa (16). Colóquelo sobre el orificio del lavabo y por la parte inferior coloque el empaque de instalación (18) y la arandela metálica (19) en la barra de fijación (17), finalmente enrosque la tuerca de instalación (20) y apriete firmemente con la herramienta de fijación (21).

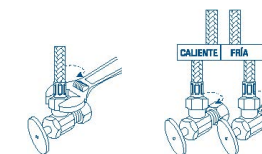
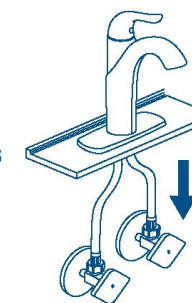
Asegúrese de que su monomando quede bien fijo y alineado.



2 Alimentación de agua

Conecte la alimentación de agua al monomando por medio de las mangueras de suministro (22) y conéctelas a las válvulas de paso.

Finalmente abra el flujo del agua fría y caliente de las válvulas de paso, abra y cierre su monomando varias veces y revise que no existan fugas de agua, en caso de presentarse fugas de agua, apriete firmemente las uniones donde se presenta la fuga.



Consejos útiles

Se recomienda que antes de conectar la alimentación de agua al monomando, purgue la línea de agua para evitar filtraciones de impurezas que puedan dañar el funcionamiento del monomando.

Nunca utilice herramientas dentadas para tomar piezas con recubrimiento, ya que puede dañar la superficie de las partes con recubrimiento y reducir la vida útil del monomando.

Nunca utilice silicón en la parte interna del monomando, utilice solo en la parte externa.

Requerimientos de instalación

Para el correcto funcionamiento del producto, la presión mínima es de 25 kPa (3.6 PSI) a una presión máxima de 588 kPa (85.2 PSI).

Relación altura-presión para depósitos de agua. Contados a partir del depósito superior del agua.

Cada metro de altura, del monomando a la base del tinaco, equivalen a 10 kPa (0.1 kgf/cm²) [1.42 PSI]

Altura (h)	kPa	kgf/cm ²	PSI	Diseño accesible
2.5 m	25	0.25	3.6	Consumo máximo de agua: 8 L/min
3 m	30	0.3	4.2	*ATENCIÓN En caso de instalar el producto a una presión distinta a la indicada, altera el funcionamiento y consumo de agua del mismo.
4 m	40	0.4	5.6	

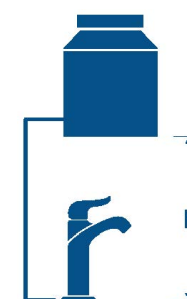
MONOMANDO TIPO	RANGO DE PRESIÓN DE TRABAJO
Baja Presión	25 kPa a 98 kPa (0.25 kgf/cm ² a 1 kgf/cm ²)
Media Presión	98 kPa a 294 kPa (1.0 kgf/cm ² a 3.0 kgf/cm ²)
Alta Presión	294 kPa a 588 kPa (3.0 kgf/cm ² a 6.0 kgf/cm ²)

Presión de instalación
Contados a partir del depósito superior del agua

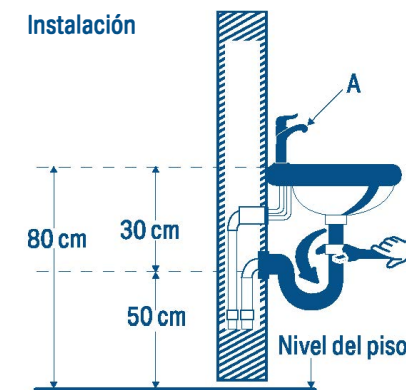
De 1 a 4

De 4 a 12 ó equipo hidroneumático

Más de 12 ó equipo hidroneumático



Instalación



*Medida recomendada. Coloque el monomando (A)

Nota: En todas las uniones roscadas utilizar cinta teflón, para evitar fugas.