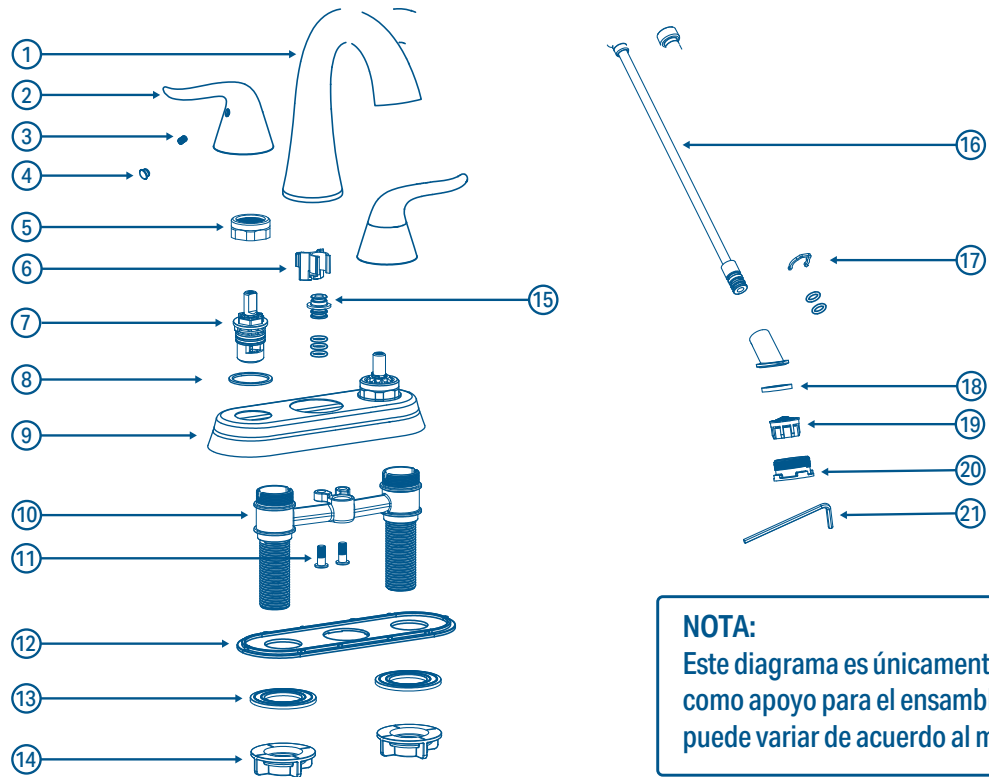


### Listado de partes:

- |              |                            |
|--------------|----------------------------|
| 1. Cuello    | 12. Base                   |
| 2. Maneral   | 13. Empaque de instalación |
| 3. Tornillo  | 14. Tuerca de instalación  |
| 4. Tapón     | 15. Adaptador              |
| 5. Tuerca    | 16. Pipeta interna         |
| 6. Conector  | 17. Clip                   |
| 7. Cartucho  | 18. Empaque del aireador   |
| 8. Contra    | 19. Aireador               |
| 9. Cubierta  | 20. Nariz                  |
| 10. Cuerpo   | 21. Llave hexagonal        |
| 11. Tornillo |                            |



Algunas partes mencionadas en el diagrama ya vienen ensambladas previamente.

### NOTA:

Este diagrama es únicamente ilustrativo como apoyo para el ensamble. El producto puede variar de acuerdo al modelo.

## INSTRUCTIVO DE INSTALACIÓN

LEA CUIDADOSAMENTE ESTE INSTRUCTIVO ANTES DE HACER LA INSTALACIÓN

### 1 Instalación

Nota: Su mezcladora viene previamente ensamblada.

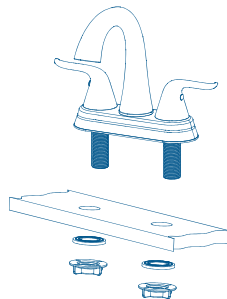
En caso de instalaciones nuevas, omita este paso.

Cierre el flujo de agua fría y caliente por medio de las válvulas de paso y retire su anterior mezcladora.

Limpie toda la superficie superior del fregadero, para eliminar la suciedad o incrustaciones que dificulten la presentación y la instalación de su nueva mezcladora FOSET.

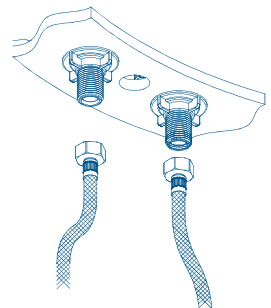
Tome la mezcladora y por la parte de abajo coloque la base (12) cuidando que los bordes de la base coincidan con el contorno interior de la cubierta (9) de la mezcladora.

Por debajo del lavabo coloque los empaques (13) y las tuercas (14) de instalación y apriételas firmemente para asegurar el ensamblado de la mezcladora.



### 2 Conexión a la alimentación de agua

Conecte la alimentación de agua de la mezcladora por medio de mangueras (no incluidas), enrosque un extremo de cada manguera en las entradas de agua de la mezcladora y el otro extremo a las válvulas de paso.



### Consejos útiles

Se recomienda que antes de conectar la alimentación de agua a la mezcladora, purgue la línea de agua para evitar filtraciones de impurezas que puedan dañar el funcionamiento de la mezcladora.

Nunca utilice herramientas dentadas para tomar piezas con recubrimiento, ya que puede dañar la superficie de las partes con recubrimiento y reducir la vida útil de la mezcladora.

Nunca utilice silicón en la parte interna de la mezcladora, utilice solo en la parte externa.

### Requerimientos de instalación

Para el correcto funcionamiento del producto, la presión mínima es de 25 kPa (3.6 PSI) a una presión máxima de 588 kPa (85.2 PSI). Relación altura-presión para depósitos de agua. Contados a partir del depósito superior del agua.

Cada metro de altura, de la mezcladora a la base del tinaco, equivalen a 10 kPa (0.1 kgf/cm<sup>2</sup>) [1.42 PSI]

Altura (h)	Presión		
	kPa	kgf/cm <sup>2</sup>	PSI
2.5 m	25	0.25	3.6
3 m	30	0.3	4.2
4 m	40	0.4	5.6

Consumo máximo de agua: 8 L/min

### ⚠ ATENCIÓN

En caso de instalar el producto a una presión distinta a la indicada, altera el funcionamiento y consumo de agua del mismo.

### Mantenimiento

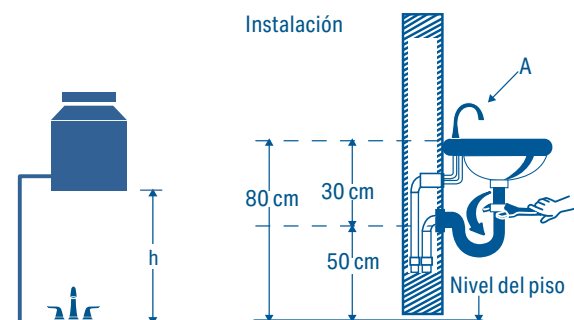
Para la limpieza de su mezcladora, solo se requiere de una franela humedecida en agua, nunca utilice abrasivos, agentes químicos o fibras para la limpieza.

### Funcionamiento de apertura y cierre del flujo del agua

Su mezcladora FOSET, incluye cartuchos tipo cerámico que tienen las siguientes características: Giro de un cuarto de vuelta (90 grados).

Disco cerámico para garantizar una vida útil de 50 000 ciclos de apertura y de cierre.

MEZCLADORA TIPO	RANGO DE PRESIÓN DE TRABAJO	NIVELES DE EDIFICACIÓN Contados a partir del depósito superior del agua
Baja Presión	25 kPa a 98 kPa (0.25 kgf/cm <sup>2</sup> a 1.0 kgf/cm <sup>2</sup> )	De 1 a 4
Media Presión	98 kPa a 294 kPa (1.0 kgf/cm <sup>2</sup> a 3.0 kgf/cm <sup>2</sup> )	De 4 a 12 ó equipo hidroneumático
Alta Presión	294 kPa a 588 kPa (3.0 kgf/cm <sup>2</sup> a 6.0 kgf/cm <sup>2</sup> )	Más de 12 ó equipo hidroneumático



\*Medida recomendada. Coloque la mezcladora (A)

Nota: En todas las uniones roscadas utilizar cinta teflón, para evitar fugas.