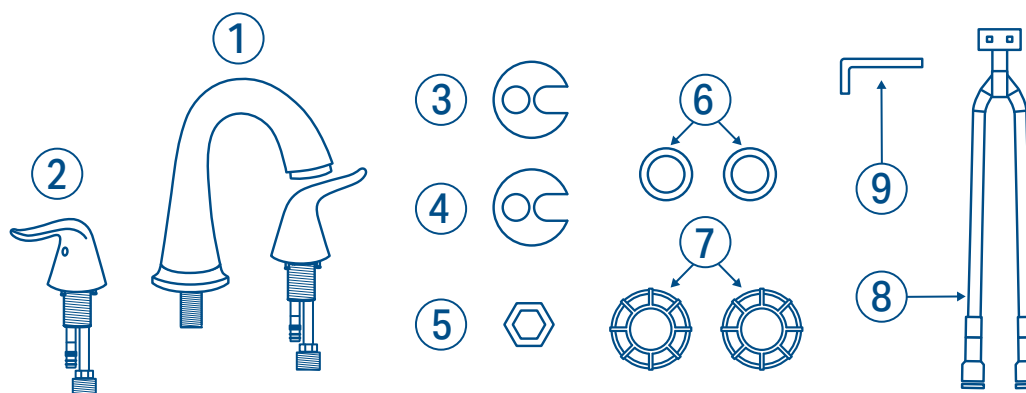


### Listado de partes:

1. Cuello con aireador
2. 2 manerales
3. Arandela para cuello
4. Empaque para contra del cuello
5. Tuerca
6. 2 arandelas para manerales
7. 2 tuercas de fijación para manerales
8. Manguera en "Y"
9. Llave hexagonal



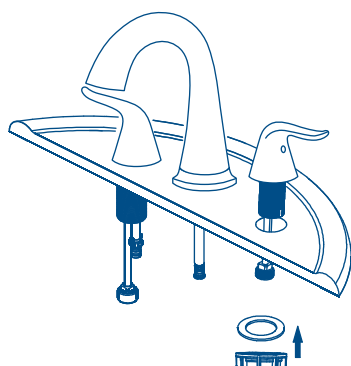
Algunas partes mencionadas en el diagrama ya vienen ensambladas previamente.

**NOTA:**  
Este diagrama es únicamente ilustrativo como apoyo para el ensamble. El producto puede variar de acuerdo al modelo.

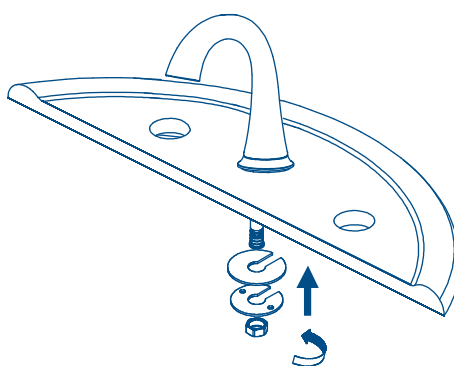
### INSTRUCTIVO DE INSTALACIÓN

LEA CUIDADOSAMENTE ESTE INSTRUCTIVO ANTES DE HACER LA INSTALACIÓN

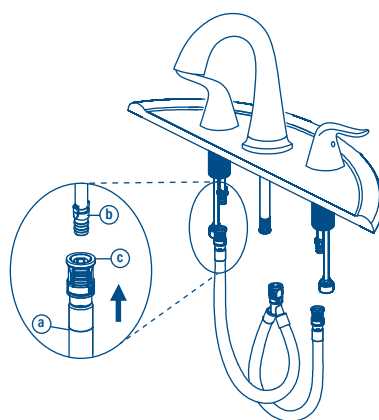
**1** Coloque el cuello (1) sobre el lavabo a través del orificio central y fíjelo colocando por la parte inferior del lavabo el empaque (4), la arandela (3) y la tuerca (5).



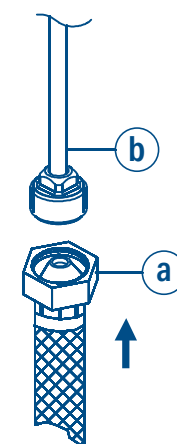
**2** Coloque los manerales (2) en el lavabo introduciendo cada uno por los orificios correspondientes y sacando por la parte inferior del lavabo los tubos de conexión. Asegure cada maneral con las arandelas (6) y tuercas (7). Asegúrese que la mezcladora quede fija y alineada.



**3** Alinee las entradas de los tubos cortos de los manerales (b) y de la manguera en "Y" (a) en los conectores rápidos (c) como se muestra en el detalle. Empuje con firmeza el conector rápido hacia arriba y encájelo en la entrada del tubo receptor. Tire ligeramente hacia abajo para asegurarse de que la conexión se haya realizado. Si es necesario retirar el conector rápido, presione las lengüetas de la manguera entre el dedo índice y el pulgar, luego tire hacia abajo para desconectarlo. Después conecte el centro de la manguera con el tubo del cuello (1).



**4** Conecte la alimentación de agua a la mezcladora por medio de mangueras flexibles (no incluidas), enrosque un extremo de la manguera flexible (a) a las entradas largas (b) de los manerales y el otro extremo de la manguera conéctela a la válvula de paso.



### Consejos útiles

Se recomienda que antes de conectar la alimentación de agua, purgue la línea de agua para evitar filtraciones de impurezas que puedan dañar el funcionamiento de la mezcladora.

Nunca utilice herramientas dentadas para tomar piezas con recubrimiento, ya que puede dañar la superficie de las partes con recubrimiento y reducir la vida útil. Nunca utilice silicón en la parte interna de la mezcladora, utilice solo en la parte externa.

### Mantenimiento

Para la limpieza de la mezcladora, solo se requiere de una franela humedecida en agua, nunca utilice abrasivos, agentes químicos o fibras para su limpieza.

### Funcionamiento de apertura y cierre del lujo del agua

Su mezcladora FOSET, incluye cartuchos tipo cerámico que tienen las siguientes características:

Giro de un cuarto de vuelta (90 grados).

Disco cerámico para garantizar una vida útil de 50 000 ciclos de apertura y de cierre.

### Requerimientos de instalación

Para el correcto funcionamiento del producto, la presión mínima es de 25 kPa (3.6 PSI) a una presión máxima de 588 kPa (85.2 PSI). Relación altura-presión para depósitos de agua. Contados a partir del depósito superior del agua.

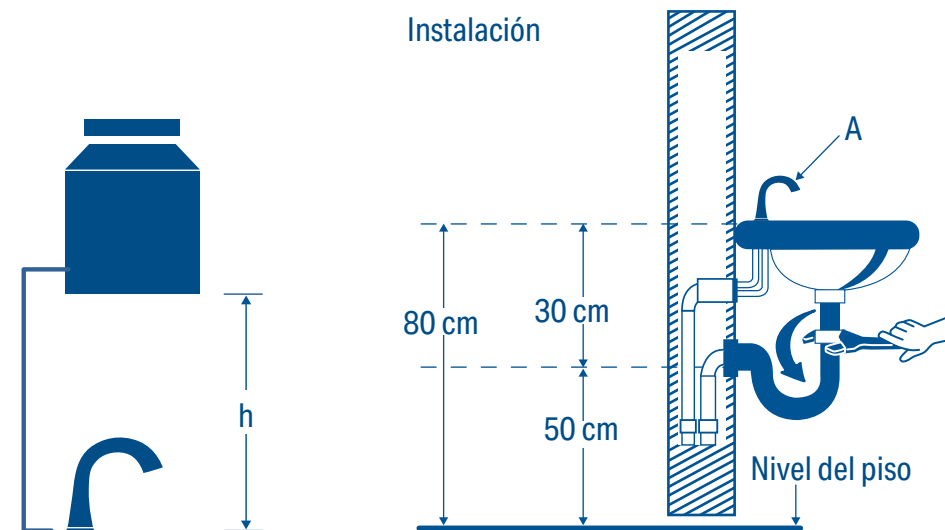
Cada metro de altura, de la mezcladora a la base del tinaco, equivalen a 10 kPa (0.1 kgf/cm<sup>2</sup>) [1.42 PSI]

Altura (h)	Presión		
	kPa	kgf/cm <sup>2</sup>	PSI
2.5 m	25	0.25	3.6
3 m	30	0.3	4.2
4 m	40	0.4	5.6

### ⚠ ATENCIÓN

En caso de instalar el producto a una presión distinta a la indicada, altera el funcionamiento y consumo de agua del mismo.

MEZCLADORA TIPO	RANGO DE PRESIÓN DE TRABAJO	NIVELES DE EDIFICACIÓN Contados a partir del depósito superior del agua
Baja Presión	25 kPa a 98 kPa (0.25 kgf/cm <sup>2</sup> a 1.0 kgf/cm <sup>2</sup> )	De 1 a 4
Media Presión	98 kPa a 294 kPa (1.0 kgf/cm <sup>2</sup> a 3.0 kgf/cm <sup>2</sup> )	De 4 a 12 ó equipo hidroneumático
Alta Presión	294 kPa a 588 kPa (3.0 kgf/cm <sup>2</sup> a 6.0 kgf/cm <sup>2</sup> )	Más de 12 ó equipo hidroneumático



\*Medida recomendada. Coloque la mezcladora (A)

Nota: En todas las uniones roscadas utilizar cinta teflón, para evitar fugas.