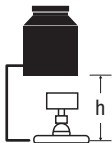


ANTES DE USAR LEA EL INSTRUCTIVO DE INSTALACIÓN

Requerimientos de instalación.

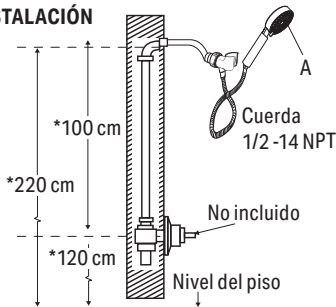
Para el correcto funcionamiento del producto, la presión mínima es de 98 kPa (14.2 PSI) a una presión máxima de 588 kPa (85.2 PSI). Relación altura-presión para depósitos de agua. Contados a partir del depósito superior del agua.

Altura (h)	kPa	kgf/cm ²	PSI
2 m	20	0.2	2.8
3 m	30	0.3	4.2
4 m	40	0.4	5.6



Cada metro de altura, de la regadera a la base del tinaco, equivalen a 10 kPa (0.1 kgf/cm²) [1.42 PSI]

INSTALACIÓN



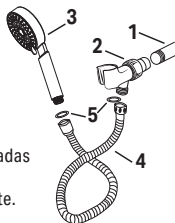
*Medida recomendada. Coloque la regadera (A)
Nota: En todas las uniones roscadas utilizar cinta teflón, para evitar fugas.

Instalación.

Nota: Si va a utilizar la regadera de teléfono como única, debe retirar la regadera fija que tiene previamente instalada para poder montarla. Si va a utilizar la regadera de teléfono como complemento de la regadera fija, es necesario un desviador (no incluido) para su instalación. Cierre el suministro de agua mediante las válvulas de paso. Retire la regadera anterior y limpie el área de alimentación de suciedad, residuos o incrustaciones, para una correcta instalación. Enrosque el soporte (2) al brazo (1), coloque los empacques (5) uno en cada extremo de la manguera flexible (4) como lo indica el diagrama. Ahora enrosque un extremo de la manguera flexible en la parte inferior del soporte (2) y el otro extremo en la regadera de teléfono (3), ajustándolo sólo con la fuerza de su mano.

Se recomienda poner cinta teflón (3 vueltas) en las roscas de las conexiones y purgar las líneas de agua antes de operar su regadera para evitar filtraciones e impurezas.

1. Brazo
2. Soporte
3. Regadera
4. Manguera
5. Empacques



Algunas partes mencionadas en el diagrama ya vienen ensambladas previamente.

Mantenimiento. Libre de mantenimiento.

Nota: Este diagrama es únicamente ilustrativo como apoyo para el ensamble. El producto puede variar de acuerdo al modelo.