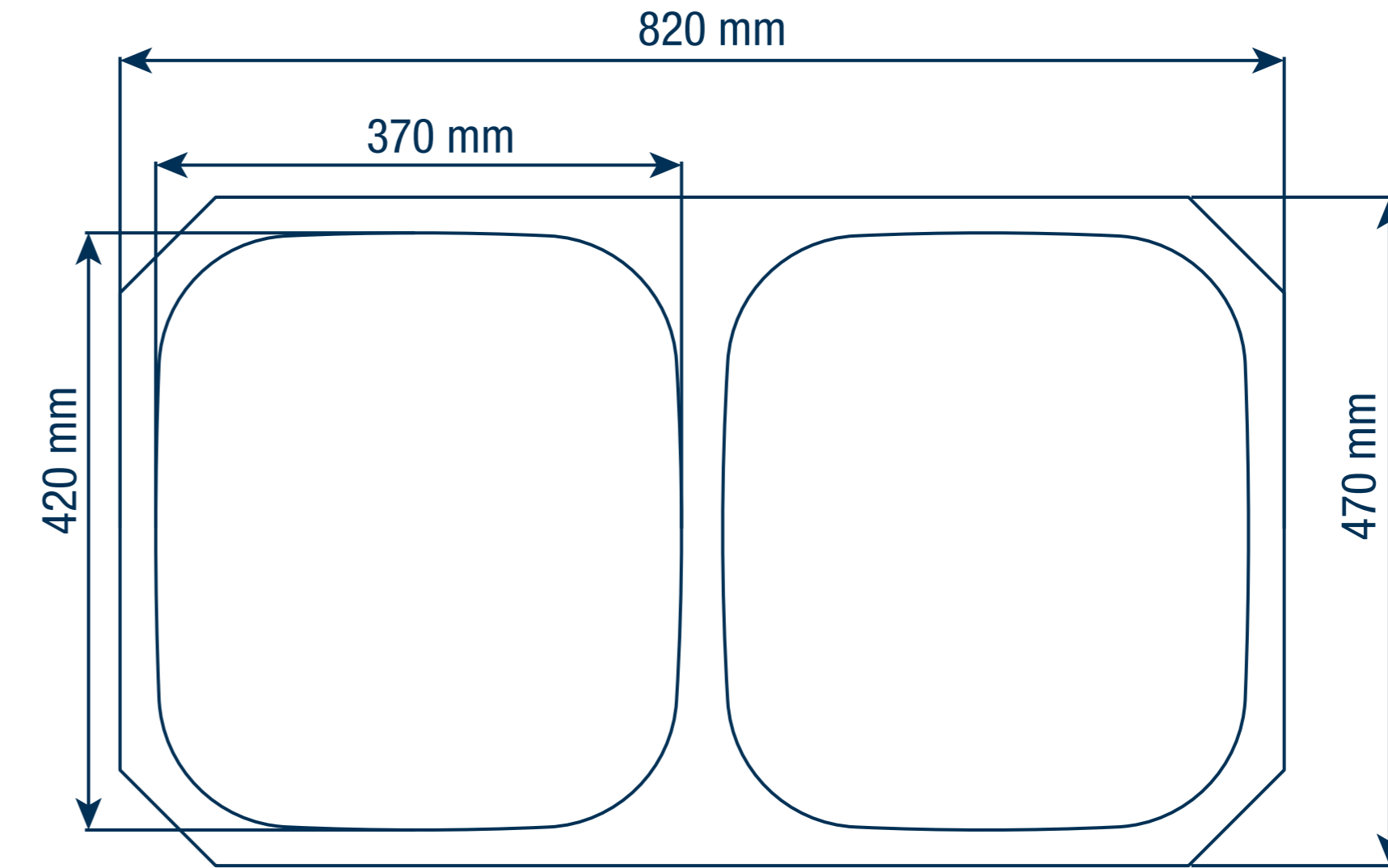
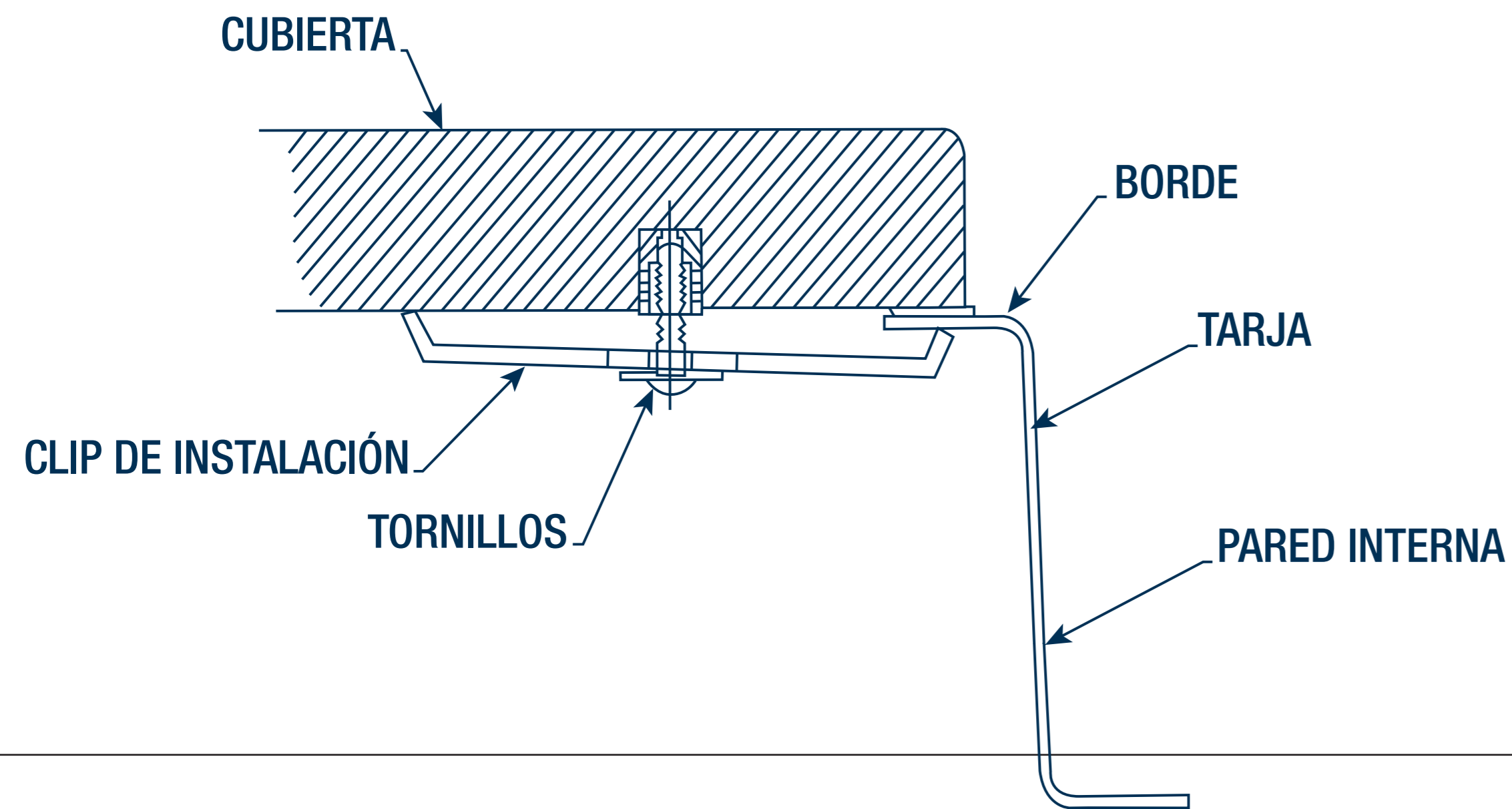


PLANTILLA DE CORTE Y MONTAJE



Compruebe la plantilla contra la tarja física para un corte más preciso.

Use la línea exterior para realizar el corte de montaje:

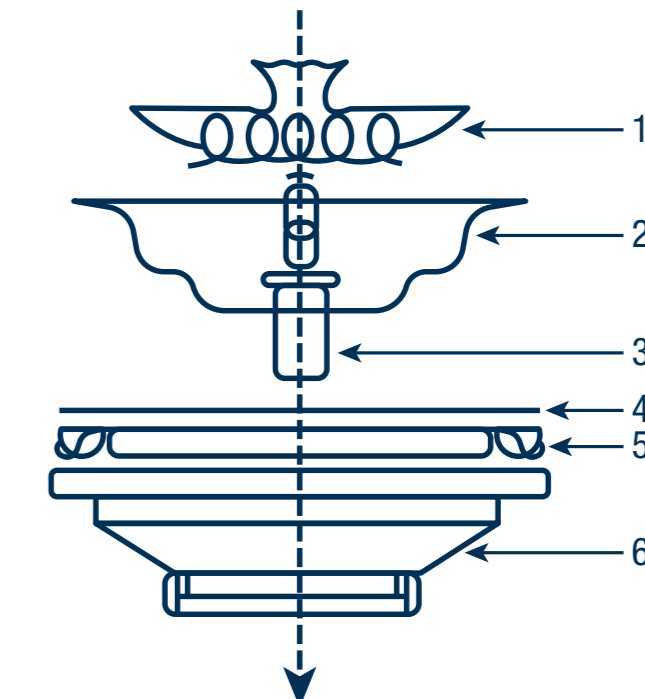
El borde de la tarja estará a 6.5 mm (1/4") de la abertura de la cubierta.

Use la línea interior para realizar un corte al ras:

La pared interna de la tarja quedará al ras del corte de la cubierta.

NOTA la plantilla de corte se proporciona solo como una guía y se debe comparar contra la tarja física para determinar el ajuste correcto.

Ensamble del colador de fregadero Strainer sink assembly



1. Cesta del colador
2. Tazón de colador
3. Tornillo
4. Sello superior
5. Sello inferior
6. Tazón de residuos

Modelo: TA-822TX

Importado por TRUPER, S.A. de C.V. Parque Industrial 1, Parque Industrial Jilotepec, Jilotepec, Edo. de Méx. C.P. 54257.

Código: 45176

02-2024