

INSTRUCTIVO DE INSTALACIÓN LEA CUIDADOSAMENTE ESTE INSTRUCTIVO ANTES DE HACER LA INSTALACIÓN

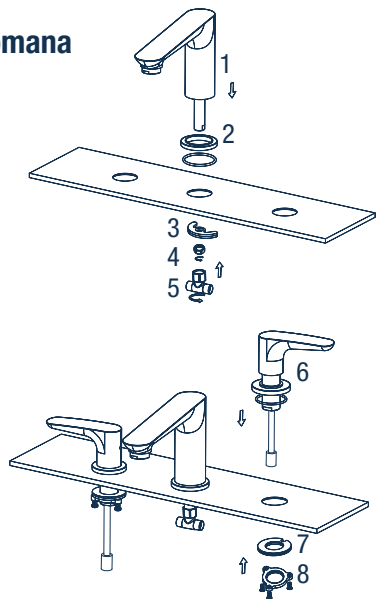
1

Instalación de su mezcladora de tina romana

En caso de instalaciones nuevas, omita este paso. Cierre el flujo de agua fría y caliente por medio de las válvulas de paso y retire su anterior mezcladora. Limpie toda la superficie superior del fregadero, para eliminar la suciedad o incrustaciones que dificulten la presentación y la instalación de su nueva mezcladora FOSET.

Coloque el cuello (1) y el chapetón (2) sobre la base y por la parte inferior instale la contra metálica para nariz (3) y fíjelos con la tuerca (4), finalmente colóque la conexión "T" (5) roscándola por la parte inferior del cuello, asegúrese de que su mezcladora quede bien fija y alineada.

Coloque los manerales (6) en la base introduciendo cada uno por los orificios correspondientes, asegure cada maneral con las contras metálicas para manerales (7) y las tuercas de fijación (8) asegúrese de que sus manerales queden bien fijos y alineados.



2

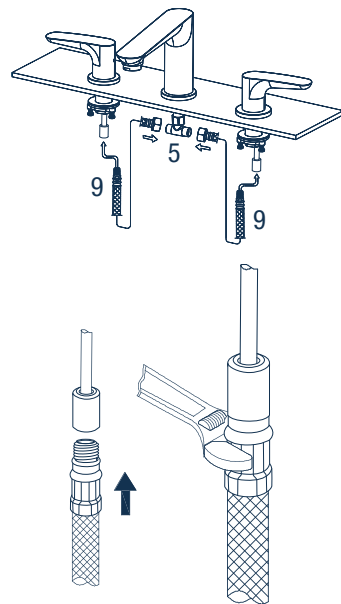
Conexión de las mangueras

Rosque cada extremo de las mangueras flexibles (9) en las entradas cortas de los manerales. Finalmente rosque el otro extremo de las mangueras flexibles en las entradas de la conexión "T" (5).

3

Alimentación de agua

Conecte la alimentación de agua a la mezcladora por medio de mangueras flexibles, enrosque un extremo de la manguera flexible a la entrada de la mezcladora y por el otro extremo de la manguera conéctela a la válvula de paso. Finalmente abra el flujo del agua fría y caliente de las válvulas de paso, abra y cierre su mezcladora varias veces y revise que no existan fugas de agua, en caso de presentarse fugas de agua, apriete firmemente las uniones donde se presenta la fuga.



Consejos útiles

Se recomienda que antes de conectar la alimentación de agua a la mezcladora, purgue la línea de agua para evitar filtraciones de impurezas que puedan dañar el funcionamiento de la mezcladora.

Nunca utilice herramientas dentadas para tomar piezas con recubrimiento, ya que puede dañar la superficie de las partes con recubrimiento y reducir la vida útil de la mezcladora.

Nunca utilice silicón en la parte interna de la mezcladora.

Mantenimiento

Para la limpieza de su mezcladora, solo se requiere de una franela humedecida en agua, nunca utilice abrasivos, agentes químicos o fibras para la limpieza de la mezcladora.

FUNCIONAMIENTO DE APERTURA Y CIERRE DEL FLUJO DEL AGUA

Su mezcladora FOSET, incluye cartuchos tipo cerámico que tienen las siguientes características:

Giro de un cuarto de vuelta (90 grados).

Disco cerámico para garantizar una vida útil de 50 000 ciclos de apertura y de cierre.