

Mezcladora para lavabo

Lavatory faucet

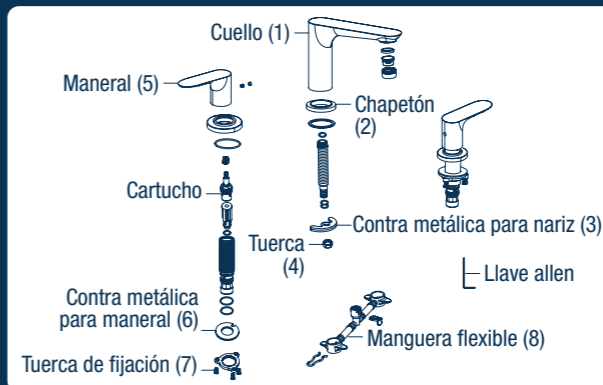
45188
RIM-91

Acabado CROMADO
CHROME finish

LISTADO DE PARTES

1. Cuello
2. Chapetón
3. Contra metálica para nariz
4. Tuerca
5. Manerales
6. Contra metálica para manerales
7. Tuerca de fijación
8. Manguera flexible

Algunas partes mencionadas en el diagrama ya vienen ensambladas previamente.



NOTA: Este diagrama es únicamente ilustrativo como apoyo para el ensamble. El producto puede variar de acuerdo al modelo.

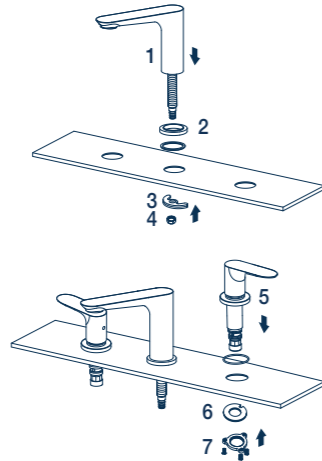
INSTRUCTIVO DE INSTALACIÓN LEA CUIDADOSAMENTE ESTE INSTRUCTIVO ANTES DE HACER LA INSTALACIÓN

1

Instalación

En caso de instalaciones nuevas, omita este paso. Cierre el flujo de agua fría y caliente por medio de las válvulas de paso y retire su anterior mezcladora. Limpie toda la superficie superior del lavabo, para eliminar la suciedad o incrustaciones que dificulten la presentación y la instalación de su nueva mezcladora FOSET®.

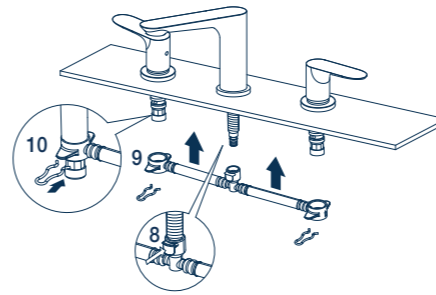
Coloque el cuello (1) y el chapetón (2) sobre el lavabo y por la parte inferior instale la contra metálica para nariz (3) y fíjelos con la tuerca (4), asegúrese de que su mezcladora quede bien fija y alineada. Coloque los manerales (5) en el lavabo introduciendo cada uno por los orificios correspondientes, asegure cada maneral con las contras metálicas para manerales (6) y las tuercas de fijación (7) asegúrese de que sus manerales queden bien fijos y alineados.



2

Conexión de la manguera para taladros separados

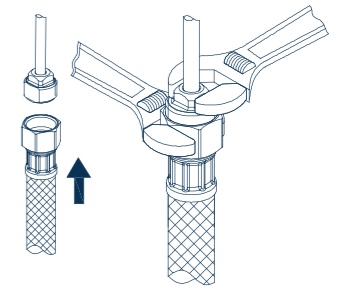
Inserte la conexión "T" (8) en el centro del cuello de la mezcladora y haga presión para que entre y quede fija. Después inserte cada extremo de la manguera flexible (9) en los extremos de los manerales haciendo de igual forma presión. Finalmente coloque los seguros "clips" (10) en los extremos de la manguera flexible para que queden bien sellados y fijos.



3

Alimentación de agua

Conecte la alimentación de agua a la mezcladora por medio de mangueras flexibles (no incluidas), enrosque un extremo de la manguera flexible a la entrada de la mezcladora y por el otro extremo de la manguera conéctela a la válvula de paso. Finalmente abra el flujo del agua fría y caliente de las válvulas de paso, abra y cierre su mezcladora varias veces y revise que no existan fugas de agua, en caso de presentarse fugas de agua, apriete firmemente las uniones donde se presenta la fuga.



NOTA: Los diagramas son únicamente ilustrativos como apoyo para el ensamble. El producto puede variar de acuerdo al modelo.

Requerimientos de instalación

Para el correcto funcionamiento del producto, la presión mínima es de 25 kPa (3.6 PSI) a una presión máxima de 98 kPa (14.2 PSI). Relación altura-presión para depósitos de agua. Contados a partir del depósito superior del agua.

Cada metro de altura, de la mezcladora a la base del tinaco, equivalen a 10 kPa (0.1 kgf/cm²) [1.42 PSI]

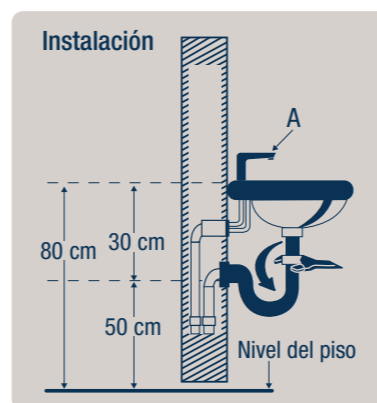
⚠ ATENCIÓN En caso de instalar el producto a una presión distinta a la indicada, altera el funcionamiento y consumo de agua del mismo.

Producto elaborado con materiales de alto desempeño en contacto con el agua, cobre y latón.

Altura (h)	Presión		
	kPa	kgf/cm ²	PSI
2.5 m	25	0.25	3.6
3 m	30	0.3	4.2
4 m	40	0.4	5.6



MEZCLADORA TIPO	RANGO DE PRESIÓN DE TRABAJO	NIVELES DE EDIFICACIÓN Contados a partir del depósito superior del agua
Baja presión con grado ecológico	25 kPa a 98 kPa (0.25 kgf/cm ² a 1 kgf/cm ²)	De 1 a 4



Medida recomendada. Coloque la mezcladora (A)
Nota: En todas las uniones roscadas utilizar cinta teflón, para evitar fugas.

Consejos útiles

Se recomienda que antes de conectar la alimentación de agua a la mezcladora, purgue la línea de agua para evitar filtraciones de impurezas que puedan dañar su funcionamiento. Nunca utilice herramientas dentadas para tomar piezas con recubrimiento, ya que puede dañar la superficie de las partes con recubrimiento y reducir su vida útil. Nunca utilice silicón en la parte interna de la mezcladora.

Mantenimiento

Para la limpieza de la mezcladora, solo se requiere de una franela humedecida en agua, nunca utilice abrasivos, agentes químicos o fibras para su limpieza.

FUNCIONAMIENTO DE APERTURA Y CIERRE DEL FLUJO DEL AGUA

Su mezcladora FOSET®, incluye cartuchos tipo cerámico que tienen las siguientes características: Giro de un cuarto de vuelta (90 grados). Disco cerámico para garantizar una vida útil de 50 000 ciclos de apertura y de cierre.

⚠ ATENCIÓN Utilizar sólo piezas de repuesto originales suministradas o aprobadas por el proveedor.