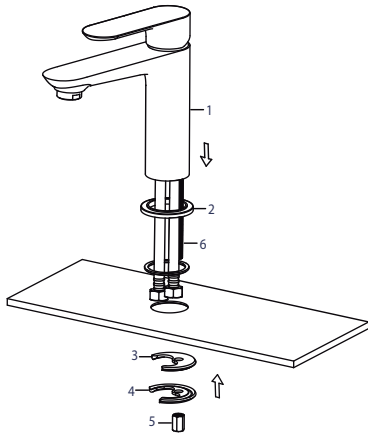


### INSTRUCTIVO DE INSTALACIÓN

#### 1. Instalación de su monomando.

**Nota:** Su monomando viene previamente ensamblado.



- En caso de instalaciones nuevas, omita este paso. Cierre el flujo de agua fría y caliente por medio de las válvulas de paso y retire su anterior monomando. Limpie toda la superficie superior del lavabo, para eliminar la suciedad o incrustaciones que dificulten la presentación y la instalación de su nuevo monomando FOSET®.
- Tome su monomando (1) y coloque la barra de fijación (6) y colóque después el chapetón (2) por debajo.
- Coloque el monomando (1) en el lavabo, y por debajo instale el empaque (3) y la contra metálica (4) y fíjelos con la tuerca de fijación (5), asegúrese de que su monomando quede bien fijo y alineado.

#### Consejos útiles:

- Se recomienda que antes de conectar la alimentación de agua al monomando, purgue la línea de agua para evitar filtraciones de impurezas que puedan dañar el funcionamiento del monomando.
- Nunca utilice herramientas dentadas para tomar piezas con recubrimiento, ya que puede dañar la superficie de las partes con recubrimiento y reducir la vida útil del monomando.
- Nunca utilice silicón en la parte interna del monomando, utilice solo en la parte externa.

#### Mantenimiento:

- Para la limpieza de su monomando, solo se requiere de una franela humedecida en agua, nunca utilice abrasivos, agentes químicos o fibras para la limpieza del monomando.

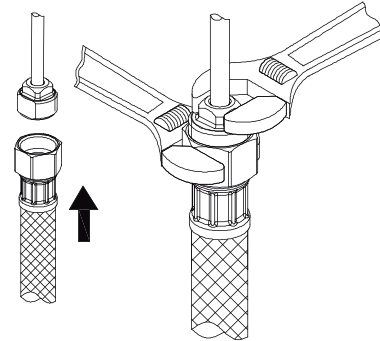
#### FUNCIONAMIENTO DE APERTURA Y CIERRE DEL FLUJO DEL AGUA

Su monomando FOSET®, incluye cartuchos tipo cerámico que tienen las siguientes características:

- Giro de un cuarto de vuelta (90 grados).
- Disco cerámico para garantizar una vida útil de 50 000 ciclos de apertura y de cierre.

**NOTA:** Este diagrama es únicamente ilustrativo como apoyo para el ensamble. El producto puede variar de acuerdo al modelo.

#### 2. Alimentación de agua.



- Conecte la alimentación de agua al monomando por medio de mangueras flexibles, enrosque un extremo de la manguera flexible a la entrada del monomando y por el otro extremo de la manguera conéctela a la válvula de paso. Finalmente abra el flujo del agua fría y caliente de las válvulas de paso, abra y cierre su monomando varias veces y revise que no existan fugas de agua, en caso de presentarse fugas de agua, apriete firmemente las uniones donde se presenta la fuga.

