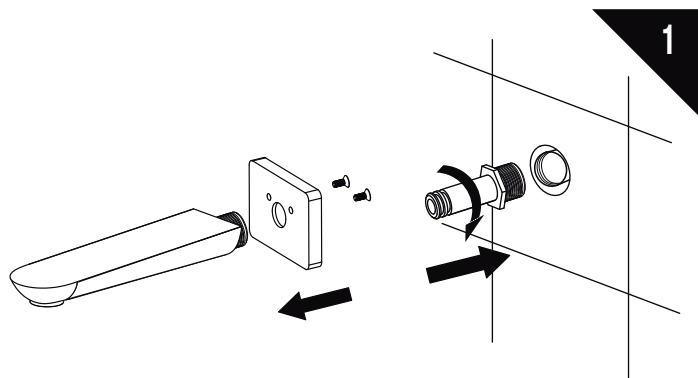


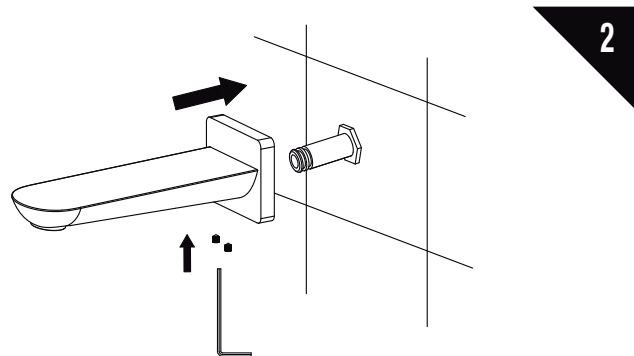
**INSTRUCTIVO DE INSTALACIÓN**

Instalación de su monomando.

Nota: La salida de tina viene previamente ensamblada.



- Asegúrese de que el tubo conexión mida de salida entre 11 cm (4 3/8") y 11,5 cm (4 11/16") de la pared hacia afuera.



- Coloque cinta teflón en la rosca del tubo conexión dando 2 vueltas en dirección a las manecillas del reloj.
- Coloque la salida de tina (2) en el tubo conexión (1) y enrósquela girando en sentido a las manecillas del reloj hasta topar con pared.