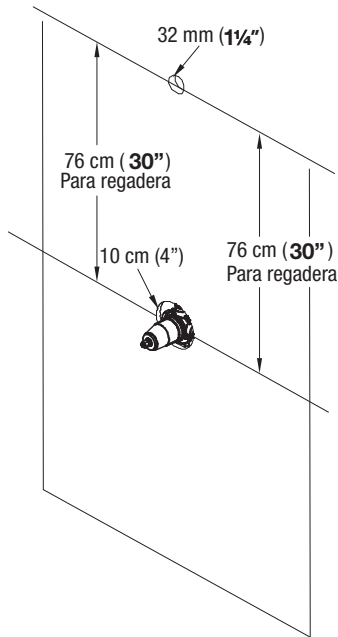
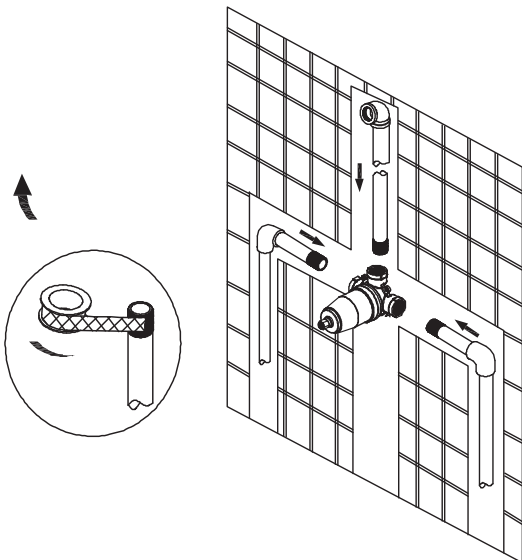


**ANTES DE USAR LEA EL INSTRUCTIVO DE INSTALACIÓN.**

1. Preparación para la instalación de su monomando.  
Desconecte el suministro de agua.  
Verifique las distancias aproximadas para la instalación entre la válvula y la regadera, como se muestra en el diagrama siguiente:



2. Instalación de su monomando para regadera.  
Para instalar coloque cinta teflón en las roscas antes de hacer las conexiones.



3. Instalación del maneral.  
Retire el capuchón de la válvula e instale el chapetón haciendo presión contra la válvula.  
Coloque el maneral sobre el vástago del cartucho de la válvula y apriete con el tornillo por medio de la llave allen incluida y finalmente inserte el tapón en la manija.

