

45306  
VW-008

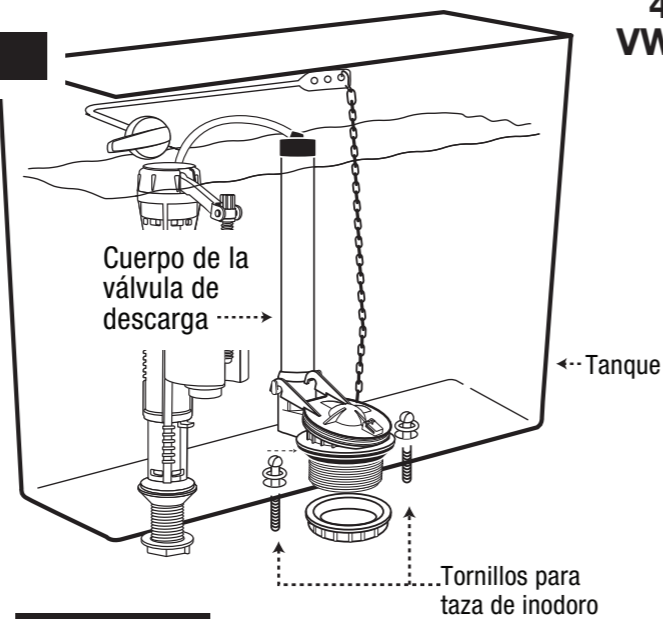
### Válvula de descarga para W.C. de 2 piezas

Preparación del trabajo: Retire los accesorios del tanque inoperante y limpie cuidadosamente la cisterna de agua / tanque. Asegúrese de que todos los residuos se hayan eliminado antes de instalar el nuevo accesorio del tanque.

#### INSTRUCCIONES DE INSTALACIÓN Y USO

Lea atentamente las siguientes instrucciones de instalación.

1. Para evitar lesiones corporales o daños al equipo, instale el equipo siguiendo las instrucciones paso a paso.
2. Las instrucciones se han elaborado de acuerdo a la información actualizada del producto. Nos reservamos el derecho a realizar cambios en las especificaciones, el embalaje y el suministro sin previo aviso.
3. Cuando se instale la válvula, la marca de nivel crítico en la válvula de llenado (identificada por una marca C. L. en el cuerpo de la válvula) debe estar al menos 1" (=25 mm) por encima de la tubería de rebose. Este es un código de fontanería.
4. No nos hacemos responsables de cualquier fallo que se produzca al utilizar piezas de otras empresas.
5. Temperatura del agua: 2 °C - 45 °C
6. Presión del agua: 0.02 MPa - 0.8 MPa



#### PROCEDIMIENTO

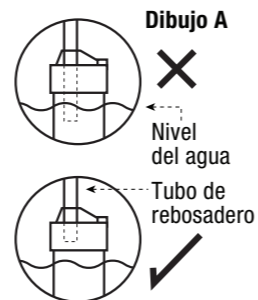
Preparación: Retire los accesorios desgastados y limpie su tanque cuando acabe de instalar uno nuevo. Es posible que haya muchas impurezas en el tanque, así que lo primero que debe hacer es limpiarlo.

### INSTALACIÓN DE LA VÁLVULA DE DESCARGA PARA SANITARIO DE 2 PIEZAS

1. Bajar el sapo.
2. Inserte la válvula de descarga en el orificio de descarga del tanque con la junta de goma, posteriormente coloque la arandela plástica por la parte exterior y enseguida apriete la tuerca hasta que quede bien fija la válvula.
3. Instale el sapo.

### A. INSTALACIÓN DE LA VÁLVULA DE DESCARGA PARA SANITARIO DE 2 PIEZAS

1. Conecte la manguera de la válvula de llenado a la parte superior del tubo de rebosadero.
2. Más alto que el nivel del agua. ¡Forma correcta!
3. Más bajo que el nivel del agua. ¡Incorrecto!



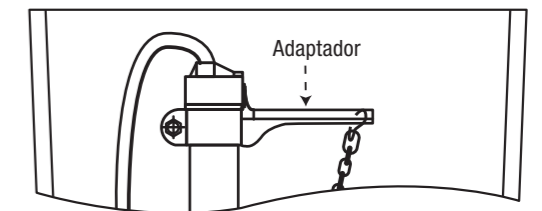
Confirme que el tubo de rebosadero esté arriba de la línea de agua.

### B. AJUSTE DE LA CADENA DE LA VÁLVULA DE DESCARGA

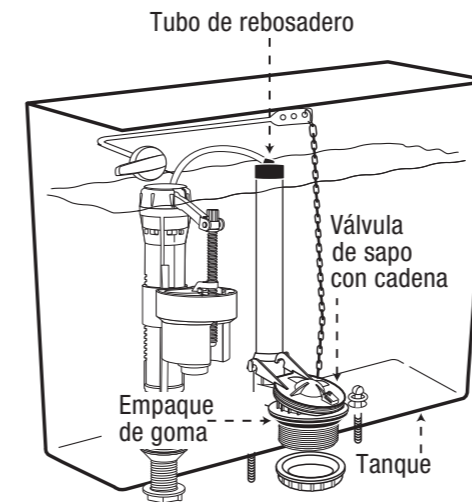
1. Inserte el gancho de la cadena al agujero adecuado de la barra de la palanca de descarga, ya instalada en el tanque.

2. La cadena es demasiado larga. (dibujo A) La cadena es demasiado corta. (dibujo B)

3. Ajustar la longitud de la cadena para el correcto funcionamiento de la válvula de descarga acortándola o alargándola.



Observación: Se puede instalar un adaptador si es necesario.



Finalmente instale la junta de goma de su tanque (no incluida) sobre la conexión de la válvula de descarga, posteriormente coloque el tanque sobre la taza en su lugar correspondiente y sujete con los tornillos y tuercas de su inodoro (no incluidos).

#### Solución de problemas

	Problema	Motivo	Solución
1	Fuga	1. Ajuste incorrecto. 2. El sapo no sella correctamente.	1. Vuelva a montarlo según el procedimiento de instalación correcto. 2. Desmontar y lavar el cuerpo de la válvula de descarga. 3. El tubo de rebosadero debe estar más alto que el nivel del agua.
2	La descarga de agua no se realiza correctamente.	La cadena esta demasiado larga o demasiado corta.	Ajuste el largo de la cadena.

Observación: Según los objetos materiales puede haber una pequeña diferencia.

