

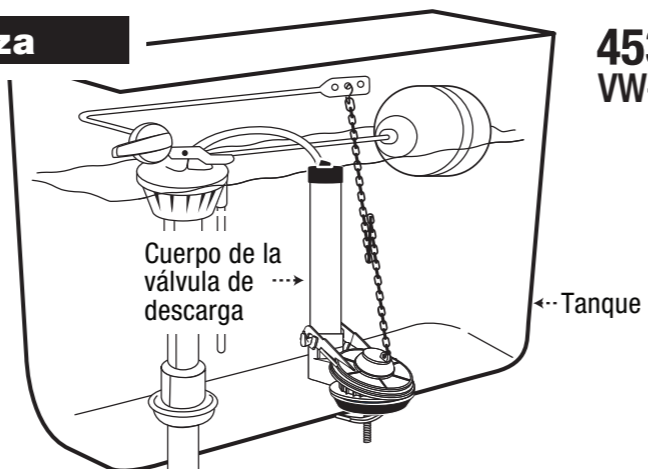
Válvula de descarga para W.C. de 1 pieza

Preparación del trabajo: Retire los accesorios del tanque inoperante y limpie cuidadosamente la cisterna de agua / tanque, asegúrese de que todos los residuos se hayan eliminado antes de instalar el nuevo accesorio del tanque

INSTRUCCIONES DE INSTALACIÓN Y USO

INSTRUCCIONES

1. Lea atentamente las siguientes instrucciones de instalación. Para evitar lesiones corporales o daños al equipo, instale el equipo siguiendo las instrucciones paso a paso.
2. Las instrucciones se han elaborado de acuerdo con la información actualizada del producto. Nos reservamos el derecho a realizar cambios en las especificaciones, el embalaje y el suministro sin previo aviso.
3. Cuando se instala la válvula, la marca de nivel crítico en la válvula de llenado (identificada por una marca C. L. en el cuerpo de la válvula) debe estar al menos 1" (=25 mm) por encima de la tubería de reboso. Este es un código de fontanería.
4. No nos hacemos responsables de cualquier fallo que se produzca al utilizar piezas de otras empresas.
5. Temperatura del agua: 2 °C - 45 °C
6. Presión del agua: 0.02 MPa - 0.8 MPa

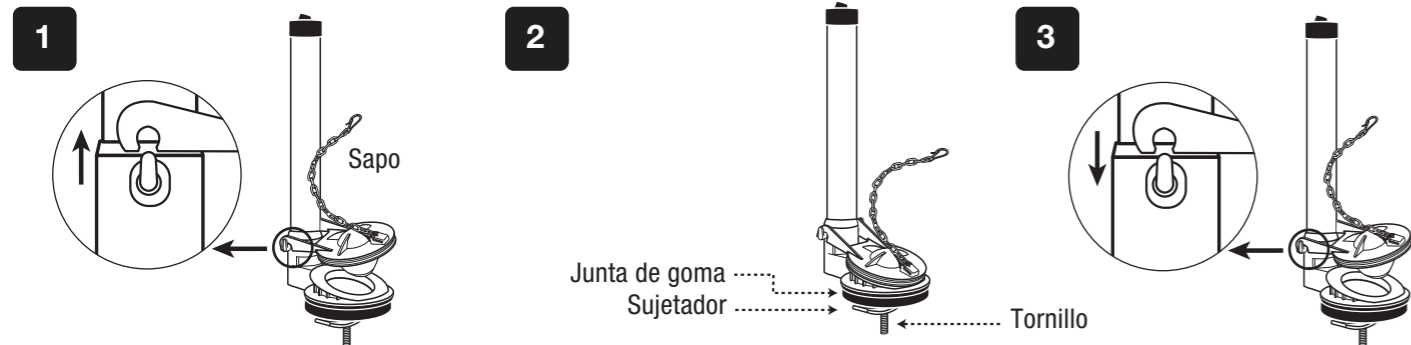


45307
VW-009

PROCEDIMIENTO

Preparación: Retire los accesorios desgastados y limpie su tanque cuando acabe de instalar uno nuevo. Es posible que haya muchas impurezas en el tanque, así que lo primero que debe hacer es limpiarlo.

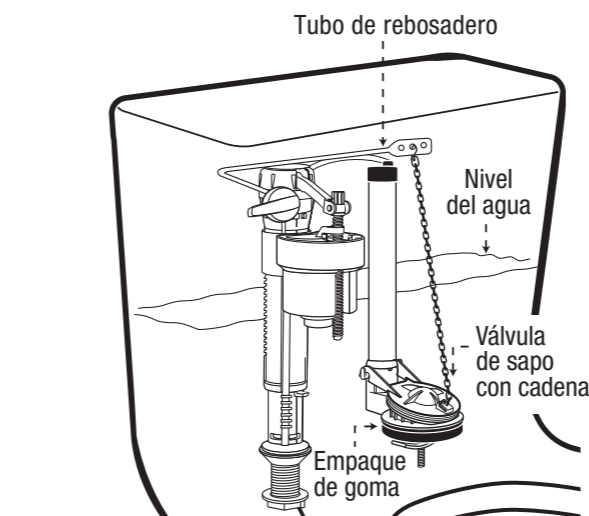
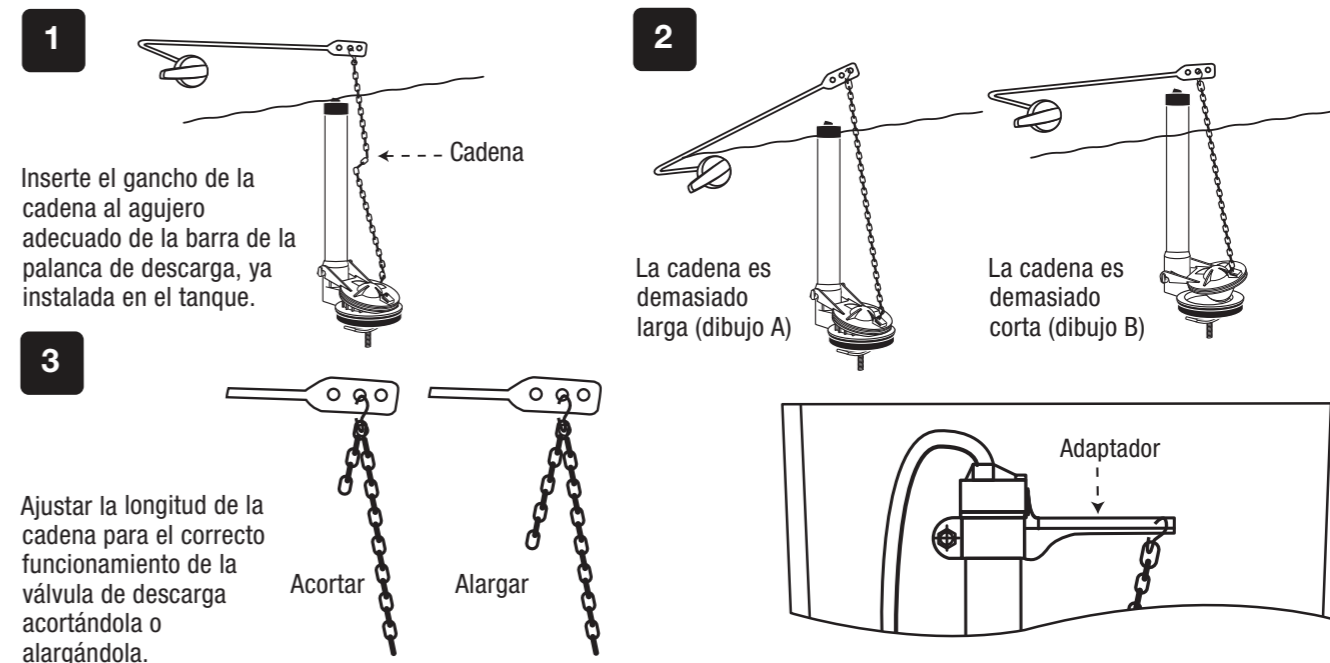
INSTALACIÓN DE LA VÁLVULA DE DESCARGA PARA SANITARIO DE 1 PIEZA



A. INSTALACIÓN DE LA VÁLVULA DE DESCARGA PARA SANITARIO DE 1 PIEZA



B. AJUSTE DE LA CADENA DE LA VÁLVULA DE DESCARGA



Observación: Se puede instalar un adaptador si es necesario

Solución de problemas

Problema	Motivo	Solución
1 Fuga	1. Ajuste incorrecto 2. El sapo no sella correctamente	1. Vuelva a montarlo según el procedimiento de instalación correcto. 2. Desmontar y lavar el cuerpo de la válvula de descarga 3. El tubo de rebosadero debe estar más alto que el nivel del agua
2 La descarga de agua no se realiza correctamente	La cadena esta demasiado larga o demasiado corta	Ajuste el largo de la cadena

Observación: Según los objetos materiales puede haber una pequeña diferencia

