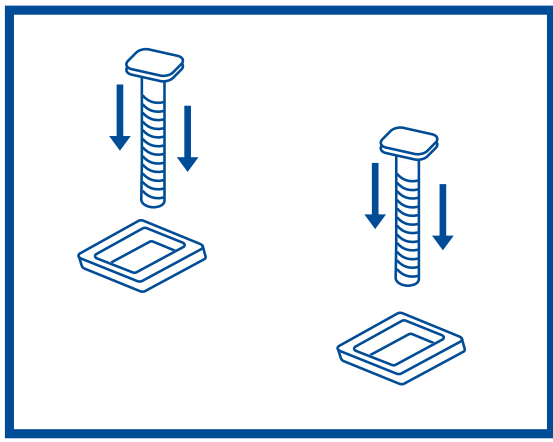


INSTRUCTIVO DE INSTALACIÓN

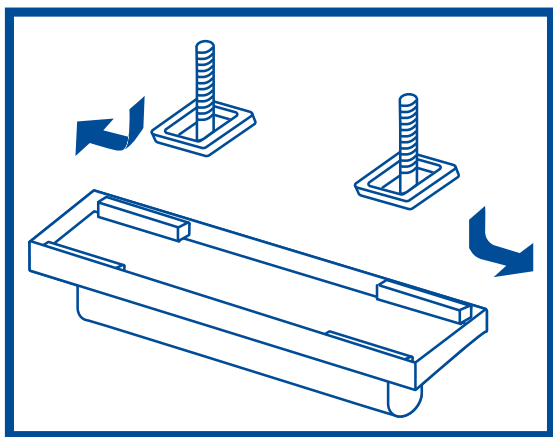
INSTALLATION INSTRUCTIONS

45497
AWC-450B

Lea este instructivo antes de hacer la instalación
Read this manual before installation

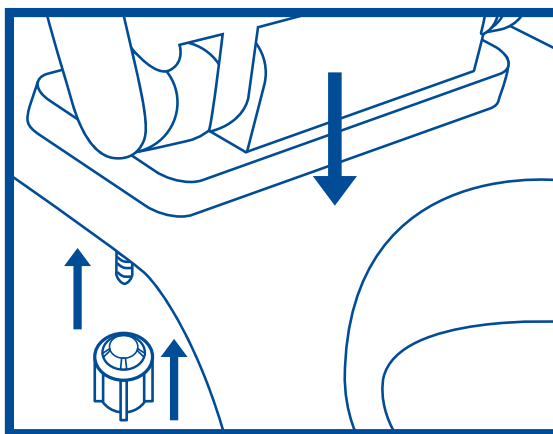


1. Inserte el tornillo a través de la base.
Insert the bolt through the base.



2. Deslice los conjuntos de tornillos en las ranuras por la parte inferior del asiento. Alinee con los orificios de montaje del asiento asegurándose de que ambos lados estén nivelados.

Slide the bolt assemblies into the slots on the bottom of the seat barrel. Align with the seat mounting holes, making sure both sides are level.

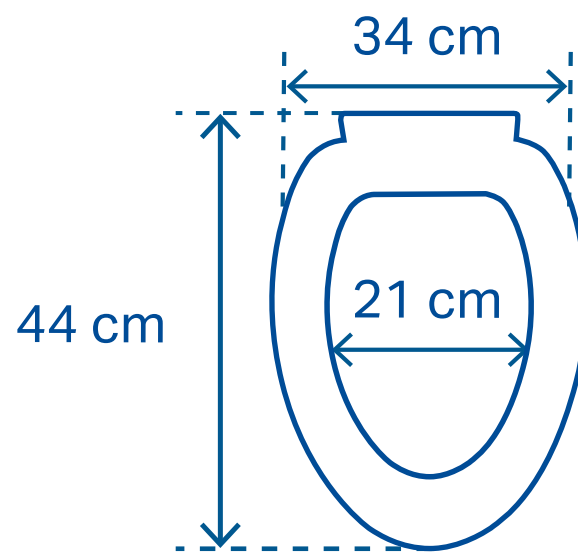


3. Coloque el conjunto del asiento en los orificios de montaje y utilice las tuercas para fijarlo en su sitio. Asegúrese de que el asiento esté nivelado antes de apretar las tuercas. No apriete demasiado.

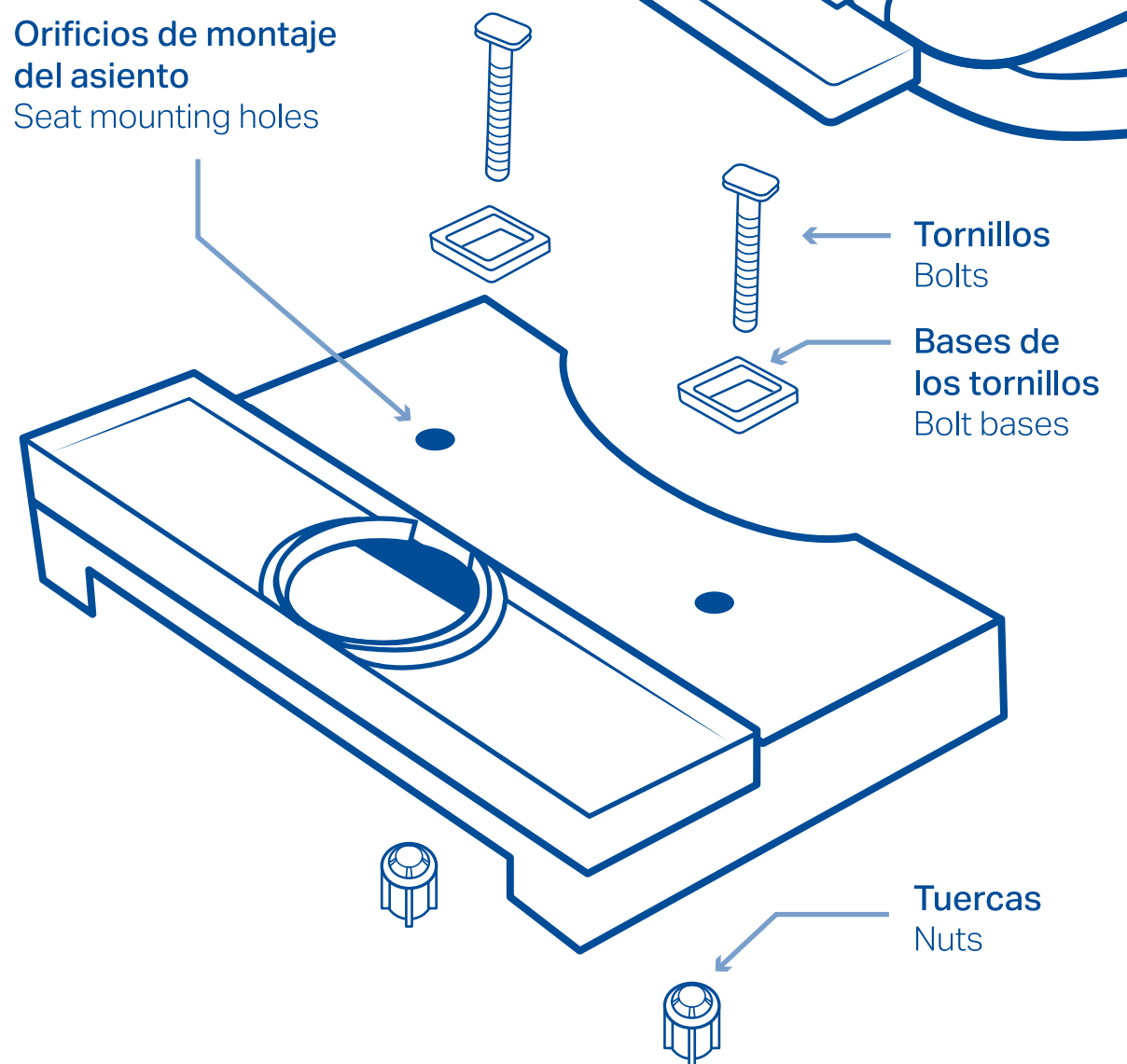
Place the seat assembly into the mounting holes and use the nuts to secure it in place. Make sure the seat is level before tightening the nuts. Do not overtighten.

Incluye: 1 asiento, 2 tornillos, 2 tuercas y 2 bases para tornillos.

Includes: 1 toilet seat, 2 bolts, 2 nuts and 2 bolt bases.



Orificios de montaje del asiento
Seat mounting holes



Este producto está garantizado por 1 año contra defectos de fabricación, funcionamiento y mano de obra. Para hacer válida la garantía o adquirir partes o refacciones, deberá presentar el producto en Corregidora 35, Col. Centro, Alc. Cuauhtémoc, CDMX C.P. 06060 o en el establecimiento donde lo compró. Para dudas o comentarios consulte WWW.TRUPER.COM o llame al 800 018 7873. Made in/Hecho en China. Importado por TRUPER, S.A. de C.V. Parque Industrial 1, Parque Industrial Jilotepec, Jilotepec, Edo. de Méx. C.P. 54257.

Fecha de compra:

FOSET UNA MARCA DE GRUPO TRUPER



12-2024