



## Mezcladora plástica para fregadero

Plastic kitchen sink faucet

45514

FP-317P

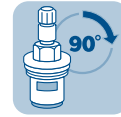
**Cuerpo de POM**  
*(Resina acetálica)*  
POM body



**Funciona DESDE baja presión**  
Works from low water pressure range



**MANERALES DE ABS**  
ABS HANDLE  
Tipo PALANCA  
LEVER type



**CARTUCHO CERÁMICO**  
CERAMIC CARTRIDGE  
Suave y fácil apertura  
Smooth & easy opening



**1/4 DE VUELTA**  
TURN  
Suave y fácil apertura  
Smooth & easy opening



**AIREADOR**  
AERATOR  
Ahorro y suavidad  
Water saving & softness

**Acabado CROMADO**  
CHROME finish



**Resistente al impacto**  
No se oxida  
Impact resistant  
Won't rust or corrode

### LEA CUIDADOSAMENTE ESTE INSTRUCTIVO ANTES DE HACER LA INSTALACIÓN

- En caso de instalaciones nuevas omita este paso. Cierre el flujo de agua fría y caliente por medio de las válvulas de paso y retire su anterior mezcladora. Una vez retirada la antigua mezcladora, limpie toda la superficie superior del fregadero, para eliminar la suciedad o incrustaciones que dificulten la presentación y la instalación de su nueva mezcladora FOSET®.
- Tome su mezcladora (1) y por la parte de abajo coloque la tapa cubierta (2) cuidando que los bordes de la tapa cubierta (2) coincidan con el contorno inferior de la charola de la mezcladora.
- Coloque la mezcladora (1) con la tapa (2) en el fregadero y por la parte inferior del fregadero instale el empaque de plástico (3) y fíjela con las tuercas (4), asegúrese de que su mezcladora quede bien fija y alineada.
- Tome el cuello (5) ubicado junto a la tuerca (6) e introduzca a presión en la cavidad del cuerpo central (9), asegúrese que tanto los o'ring (8) como el candado (7) no se salgan de su posición. Realizado esto, apriete el cuello (5) contra el cuerpo central (9) por medio de la tuerca (6), nunca utilice herramientas dentadas para apretar la tuerca.
- Conecte la alimentación de agua a la mezcladora (1) por medio de mangueras flexibles, enrosque un extremo de la manguera flexible (no incluida) a la entrada de la mezcladora y por el otro extremo de la manguera conéctela a la válvula de paso.
- Su mezcladora incluye manerales ya instalados por lo que no requieren de pasos para su instalación.
- Finalmente abra el flujo del agua fría y caliente de las válvulas de paso, abra y cierre su mezcladora varias veces y revise que no existan fugas de agua, en caso de presentarse fugas de agua, apriete firmemente las uniones donde se presenta la fuga.

### Consejos útiles

- Se recomienda que antes de conectar la alimentación de agua a la mezcladora (1), purgue la línea de agua para evitar filtraciones de impurezas que puedan dañar el funcionamiento de la mezcladora.
- Nunca utilice herramientas dentadas para tomar piezas con recubrimiento, ya que puede dañar la superficie de las partes con recubrimiento y reducir la vida útil de la mezcladora.
- Nunca utilice silicón en la parte interna de la mezcladora, utilice solo en la parte externa de la tapa cubierta (2).

### Mantenimiento

- Para la limpieza de su mezcladora, solo se requiere de una franela humedecida en agua, nunca utilice abrasivos, agentes químicos o fibras para la limpieza de la mezcladora.

### FUNCIONAMIENTO DE APERTURA Y CIERRE DEL FLUJO DEL AGUA

Su mezcladora FOSET®, incluye cartuchos tipo cerámico que tienen las siguientes características:

- Giro de un cuarto de vuelta (90 grados).
- Disco cerámico para garantizar una vida útil de 50 000 ciclos de apertura y de cierre.

### Requerimientos de instalación

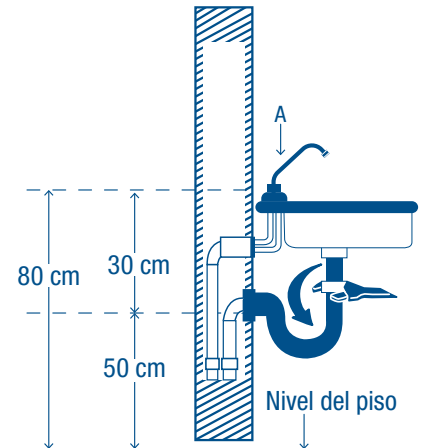
Para el correcto funcionamiento del producto, la presión mínima es de **25 kPa (3.6 PSI)** a una presión máxima de **98 kPa (14.2 PSI)**. Relación altura-presión para depósitos de agua. Contados a partir del depósito superior del agua.

Altura (h)	Presión		
	kPa	kgf/cm <sup>2</sup>	PSI
2.5 m	25	0.25	3.6
3 m	30	0.3	4.2
4 m	40	0.4	5.6



**⚠ ATENCIÓN** En caso de instalar el producto a una presión distinta a la indicada, altera el funcionamiento y consumo de agua del mismo. Cada metro de altura, de la mezcladora a la base del tinaco, equivalen a 10 kPa (0.1 kgf/cm<sup>2</sup>) [1.42 PSI]

### Instalación



\*Medida recomendada. Coloque la mezcladora (A) **Nota:** En todas las uniones roscadas utilizar cinta teflón, para evitar fugas.

MEZCLADORA TIPO	RANGO DE PRESIÓN DE TRABAJO	NIVELES DE EDIFICACIÓN
Baja Presión	25 kPa a 98 kPa (0.25 kgf/cm <sup>2</sup> a 1 kgf/cm <sup>2</sup> )	Contados a partir del depósito superior del agua De 1 a 4