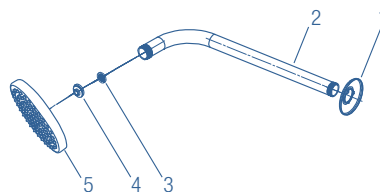


Regadera Showerhead

Cabeza tipo PLATO Rain showerhead



- 1 Chapetón (no incluido)
- 2 Brazo (no incluido)
- 3 Empaque
- 4 Economizador
- 5 Regadera

Herramienta necesaria
NO incluida



NOTA: Este diagrama es únicamente ilustrativo como apoyo para el ensamble. El producto puede variar de acuerdo al modelo.

LEA CUIDADOSAMENTE ESTE INSTRUCTIVO ANTES DE HACER LA INSTALACIÓN

Instalación. Retire la anterior regadera y limpie la línea de agua (abra el flujo de agua fría y caliente), ésto con la finalidad de retirar impurezas que están en la red hidráulica. Coloque cinta de teflón (3 vueltas) en un extremo del brazo (no incluido) y rósquelo firmemente a la salida del agua, utilice una llave stilson para lograrlo. Coloque una franela entre la llave stilson y el tubo para no dañar el acabado. Deslice el chapetón (no incluido) hasta el fondo del brazo (no incluido) de la regadera, asegúrese que llegue hasta el muro. Instale la regadera, apriete la regadera con una herramienta adecuada, no se olvide de usar una franela para evitar maltratar su regadera. **Operación.** El diseño de la regadera le permite operarla en cualquier posición sin que presente fugas o que se caiga, esto gracias al nudo móvil. En caso de requerir ajuste para aflojar o apretar la regadera, solo requiere apretar o aflojar manualmente la tuerca.

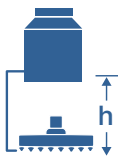
Libre mantenimiento. Recomendaciones. Para conservar los acabados de la regadera FOSET, con brillo y en perfecto estado: 1. Utilice únicamente agua y un paño limpio. 2. No utilizar fibras, polvos abrasivos, ni productos químicos. 3. No utilice objetos punzocortantes para limpiar los acabados.

Requerimientos de instalación

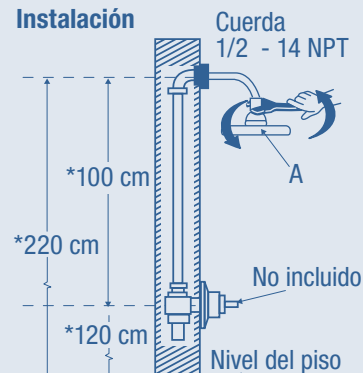
Para el correcto funcionamiento del producto, la presión mínima es de 20 kPa (2.8 PSI) a una presión máxima de 588 kPa (85.2 PSI). Relación altura-presión para depósitos de agua. Contados a partir del depósito superior del agua.

Cada metro de altura, de la regadera a la base del tinaco, equivalen a 10 kPa (0.1 kgf/cm²) [1.42 PSI]

Altura (h)	Presión		
	kPa	kgf/cm ²	PSI
2 m	20	0.2	2.8
3 m	30	0.3	4.2
4 m	40	0.4	5.6



Instalación



*Medida recomendada. Coloque la regadera (A) Nota: En todas las uniones roscadas utilizar cinta teflón, para evitar fugas.

REGADERA TIPO	RANGO DE PRESIÓN DE TRABAJO	NIVELES DE EDIFICACIÓN Contados a partir del depósito superior del agua
Baja Presión con grado ecológico	20 kPa a 98 kPa (0.2 kgf/cm ² a 1 kgf/cm ²)	De 1 a 4
Media Presión	98 kPa a 294 kPa (1.0 kgf/cm ² a 3.0 kgf/cm ²)	De 4 a 12 ó equipo hidroneumático
Alta Presión	294 kPa a 588 kPa (3 kgf/cm ² a 6 kgf/cm ²)	Más de 12 ó equipo hidroneumático