



FOSET.
basic

Cuello CORTO
de acero inoxidable
Cuerpo de LATÓN
Stainless steel SHORT spout
BRASS body

Mezcladora para fregadero
Kitchen sink faucet

45608
F-317-C



TRICROMO
TRICHROME
Brillo y resistencia
Brightness and resistance



Manerales metálicos
Metal handles
Tipo **HEXAGONAL**
HEXAGONAL Handles

LEA CUIDADOSAMENTE ESTE INSTRUCTIVO ANTES DE HACER LA INSTALACIÓN

INSTRUCTIVO DE INSTALACIÓN

- En caso de instalaciones nuevas omita este paso. Cierre el flujo de agua fría y caliente por medio de las válvulas de paso y retire su anterior mezcladora. Una vez retirada la antigua mezcladora, limpie toda la superficie superior del fregadero, para eliminar la suciedad o incrustaciones que dificulten la presentación y la instalación de su nueva mezcladora FOSET®.
- Tome su mezcladora (1) y por la parte de abajo, coloque la tapa cubierta (2) cuidando de que la parte lisa de la tapa cubierta quede hacia abajo.
- Coloque la mezcladora (1) con la tapa (2) en el fregadero y por la parte inferior del fregadero instale el empaque de plástico (3) y fijela con las tuercas (4), asegúrese de que su mezcladora quede bien fija y alineada.
- Tome el cuello (5) y elimine el empaque plástico (10) ubicado junto a la tuerca (6) e introduzca a presión en la cavidad del cuerpo central (9), asegúrese que tanto los o'ring (8) como el candado (7) no se salgan de su posición. Realizado esto, apriete el cuello (5) contra el cuerpo central (9) por medio de la tuerca (6), nunca utilice herramientas dentadas para apretar la tuerca.
- Conecte la alimentación de agua a la mezcladora (1) por medio de mangueras flexibles, enrosque un extremo de la manguera flexible (no incluida) a la entrada de la mezcladora y por el otro extremo de la manguera conéctela a la válvula de paso.
- Su mezcladora incluye manerales ya instalados por lo que no requieren de pasos para su instalación.
- Finalmente abra el flujo del agua fría y caliente de las válvulas de paso, abra y cierre su mezcladora varias veces y revise que no existan fugas de agua, en caso de presentarse fugas de agua, apriete firmemente las uniones donde se presenta la fuga.

Consejos útiles

- Se recomienda que antes de conectar la alimentación de agua a la mezcladora (1), purgue la línea de agua para evitar filtraciones de impurezas que puedan dañar el funcionamiento de la mezcladora.
- Nunca utilice herramientas dentadas para tomar piezas con recubrimiento, ya que puede dañar la superficie de las partes con recubrimiento y reducir la vida útil de la mezcladora.
- Nunca utilice sílicón en la parte interna de la mezcladora, utilícelo solo en la parte externa de la tapa cubierta (2).

Mantenimiento

- Para la limpieza de su mezcladora, solo se requiere de una franela humedecida en agua, nunca utilice abrasivos, agentes químicos o fibras para la limpieza de la mezcladora.

FUNCIONAMIENTO DE APERTURA Y CIERRE DEL FLUJO DEL AGUA

Su mezcladora FOSET®, incluye cartuchos de compresión de cierre tradicional

- Giro de vuelta completa (360° grados).

Requerimientos de instalación

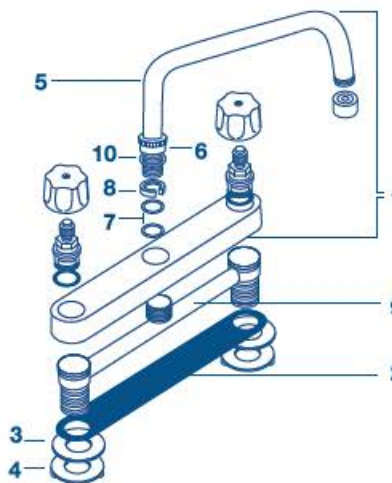
Para el correcto funcionamiento del producto, la presión mínima es de **25 kPa (3.6 PSI)** a una presión máxima de **98 kPa (14.2 PSI)**. Relación altura-presión para depósitos de agua. Contados a partir del depósito superior del agua.

MEZCLADORA TIPO	RANGO DE PRESIÓN DE TRABAJO	NIVELES DE EDIFICACIÓN Contados a partir del depósito superior del agua
Baja Presión	25 kPa a 98 kPa (0,25 kgf/cm ² a 1,0 kgf/cm ²)	De 1 a 4

Altura (h)	Presión		
	kPa	kgf/cm ²	PSI
2.5 m	25	0,25	3,6
3 m	30	0,3	4,2
4 m	40	0,4	5,6

Cada metro de altura, de la mezcladora a la base del tinaco, equivalen a 10 kPa (0,1 kgf/cm²) [1.42 PSI]

¡ATENCIÓN! En caso de instalar el producto a una presión distinta a la indicada, altera el funcionamiento y consumo de agua del mismo.

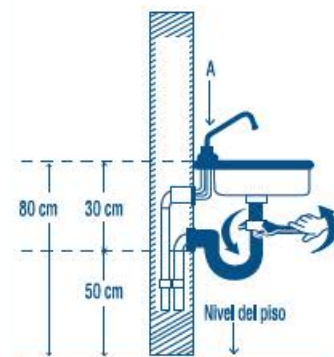


LISTADO DE PARTES

- | | |
|----------------------|----------------------|
| 1. Mezcladora | 6. Tuerca |
| 2. Tapa | 7. O'ring |
| 3. Empaques | 8. Candado |
| 4. Tuercas plásticas | 9. Cuerpo central |
| 5. Cuello | 10. Empaque plástico |

NOTA: Este diagrama es únicamente ilustrativo como apoyo para el ensamble. El producto puede variar de acuerdo al modelo.

Instalación



***Medida recomendada. Coloque la mezcladora (A)**
Nota: En todas las uniones roscadas utilizar cinta teflón, para evitar fugas.

FOSET® es una marca de **TRUPER®**