

LEA CUIDADOSAMENTE ESTE INSTRUCTIVO ANTES DE HACER LA INSTALACIÓN

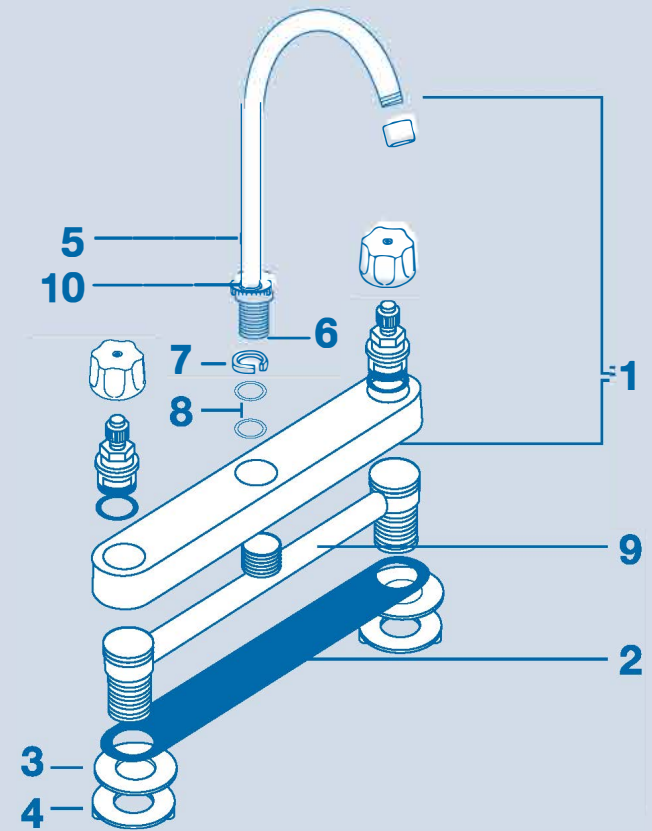
1. En caso de instalaciones nuevas omita este paso. Cierre el flujo de agua fría y caliente por medio de las válvulas de paso y retire su anterior mezcladora. Una vez retirada la antigua mezcladora, limpie toda la superficie superior del lavabo, para eliminar la suciedad o incrustaciones que dificulten la presentación y la instalación de su nueva mezcladora FOSET®.
2. Tome su mezcladora (1) y por la parte de abajo coloque la tapa cubierta (2) cuidando que los bordes de la tapa coincidan con el contorno inferior de la cubierta de la mezcladora.
3. Coloque la mezcladora (1) con la tapa (2) en el fregadero y por la parte inferior del fregadero instale el empaque de plástico (3) y fíjela con las tuercas (4), asegúrese de que su mezcladora quede bien fija y alineada.
4. Tome el cuello (5) y elimine el empaque plástico (10) ubicado junto a la tuerca (6) e introduzca a presión en la cavidad del cuerpo central (9), asegúrese que tanto los o'ring (8) como el candado (7) no se salgan de su posición. Realizado esto, apriete el cuello (5) contra el cuerpo central (9) por medio de la tuerca (6), nunca utilice herramientas dentadas para apretar la tuerca.
5. Conecte la alimentación de agua a la mezcladora (1) por medio de mangueras flexibles, enrosque un extremo de la manguera flexible (no incluida) a la entrada de la mezcladora y por el otro extremo de la manguera conéctela a la válvula de paso.
6. Su mezcladora incluye manerales ya instalados por lo que no requieren de pasos para su instalación.

7. Finalmente abra el flujo del agua fría y caliente de las válvulas de paso, abra y cierre su mezcladora varias veces y revise que no existan fugas de agua, en caso de presentarse fugas de agua, apriete firmemente las uniones donde se presenta la fuga.

NOTA: Este diagrama es únicamente ilustrativo como apoyo para el ensamble. El producto puede variar de acuerdo al modelo.

LISTADO DE PARTES

1. Mezcladora
2. Tapa
3. Empaques
4. Tuercas plásticas
5. Cuello
6. Tuerca
7. Candado
8. O'ring
9. Cuerpo central
10. Empaque plástico



Requerimientos de instalación

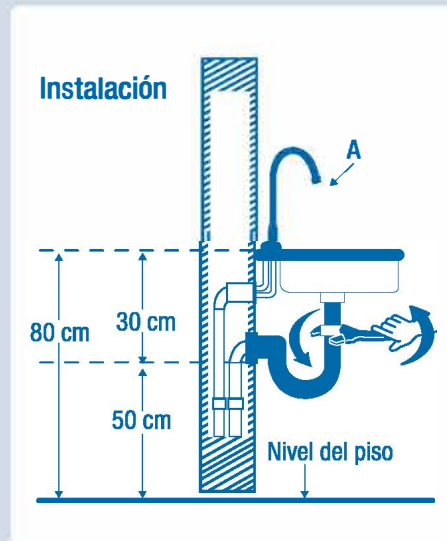
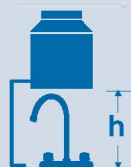
Para el correcto funcionamiento del producto, la presión mínima es de 25 kPa (3.6 PSI) a una presión máxima de 98 kPa (14.2 PSI). Relación altura-presión para depósitos de agua. Contados a partir del depósito superior del agua.

Cada metro de altura, del monomando a la base del tinaco, equivale a 10 kPa (0.1 kg/cm²) [1.42 PSI]

ATENCIÓN

En caso de instalar el producto a una presión distinta a la indicada, altera el funcionamiento y consumo de agua del mismo.

Altura (h)	kPa	Presión kgf/cm ²	PSI
2.5 m	25	0.25	3.6
3 m	30	0.3	4.2
4 m	40	0.4	5.6



Medida recomendada. Coloque la mezcladora (A) Nota: En todas las uniones roscadas utilizar cinta teflón, para evitar fugas.

Consejos útiles

Se recomienda que antes de conectar la alimentación de agua a la mezcladora, purgue la línea de agua para evitar filtraciones de impurezas que puedan dañar su funcionamiento. Nunca utilice herramientas dentadas para tomar piezas con recubrimiento, ya que puede dañar la superficie de las partes con recubrimiento y reducir su vida útil. Nunca utilice silicón en la parte interna de la mezcladora, utilice solo en la parte externa de la tapa cubierta.

Mantenimiento

Para la limpieza de la mezcladora, solo se requiere de una franela humedecida en agua, nunca utilice abrasivos, agentes químicos o fibras para su limpieza.

Funcionamiento de apertura y cierre del flujo del agua

Su mezcladora FOSET®, incluye cartuchos tipo cerámico que tienen las siguientes características:

Giro de un cuarto de vuelta (90 grados).

Disco cerámico para garantizar una vida útil de 50 000 ciclos de apertura y de cierre.

ATENCIÓN Utilizar sólo piezas de repuesto originales suministradas o aprobadas por el proveedor.

MEZCLADORA TIPO	RANGO DE PRESIÓN DE TRABAJO	NIVELES DE EDIFICACIÓN Contados a partir del depósito superior del agua
Baja Presión	25 kPa a 98 kPa (0.25 kgf/cm ² a 1 kgf/cm ²)	De 1 a 4

Las imágenes en el instructivo son sólo referencias.